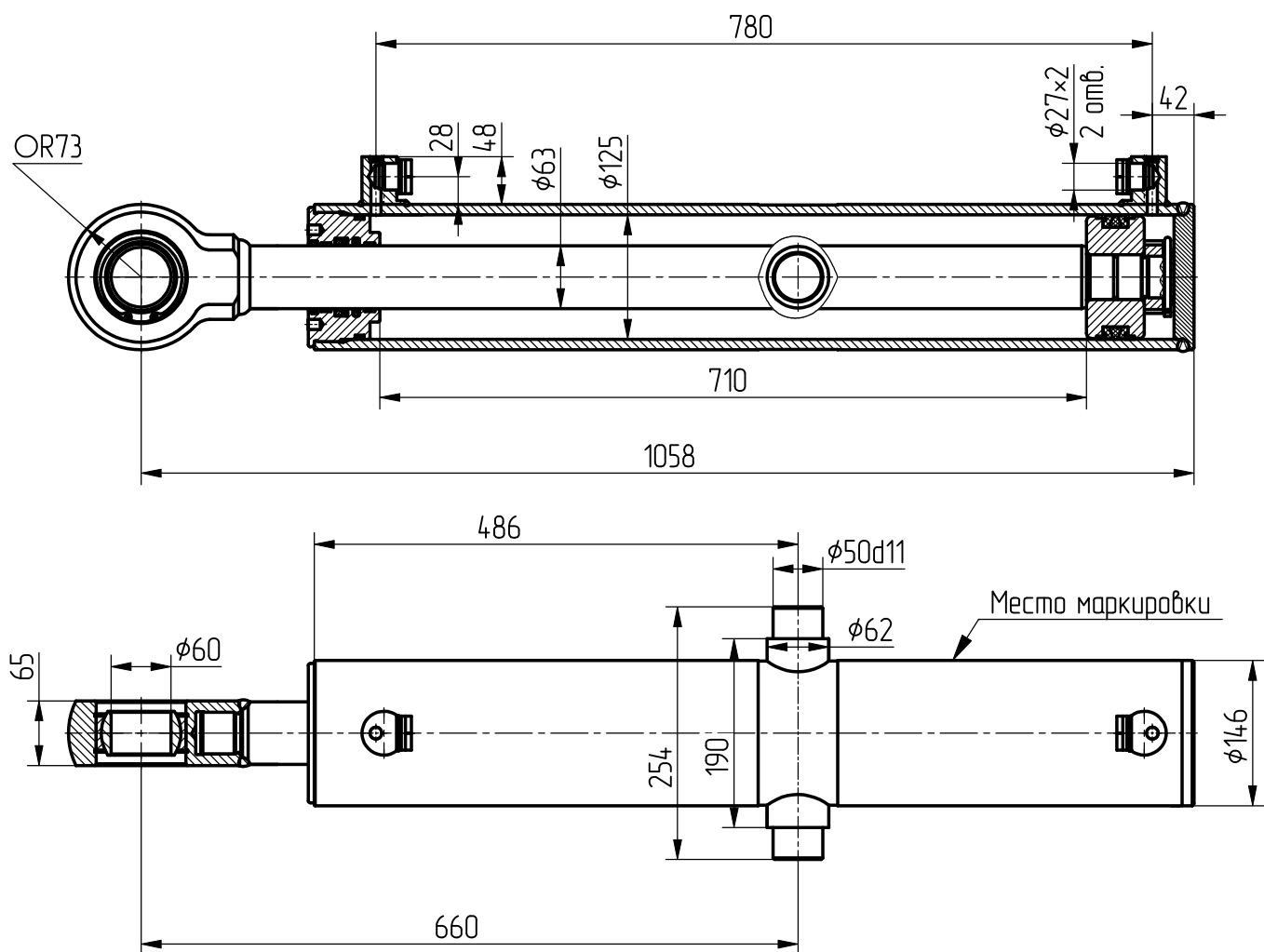


# Гидроцилиндр КГЦ868.125-63-710

Номинальное давление, МПа	- 20
Максимальное давление, МПа	- 25
Усилие на штоке, кН:	
толкающее	-233,1
тянущее	-173,9
масса, кг	-75,7

Уплотнения компании "GAPI GROUP".

Пример маркировки: КГЦ868.125-63-710, Ту, Ну, Ду.



Применяемость: гидроцилиндр для штабелёра торфа А30.