

# Гидроцилиндр КГЦ843.40-25-60

Давление, МПа:

номинальное -16.

максимальное -20.

Усилие на штоке, кН:

толкающее -19.1

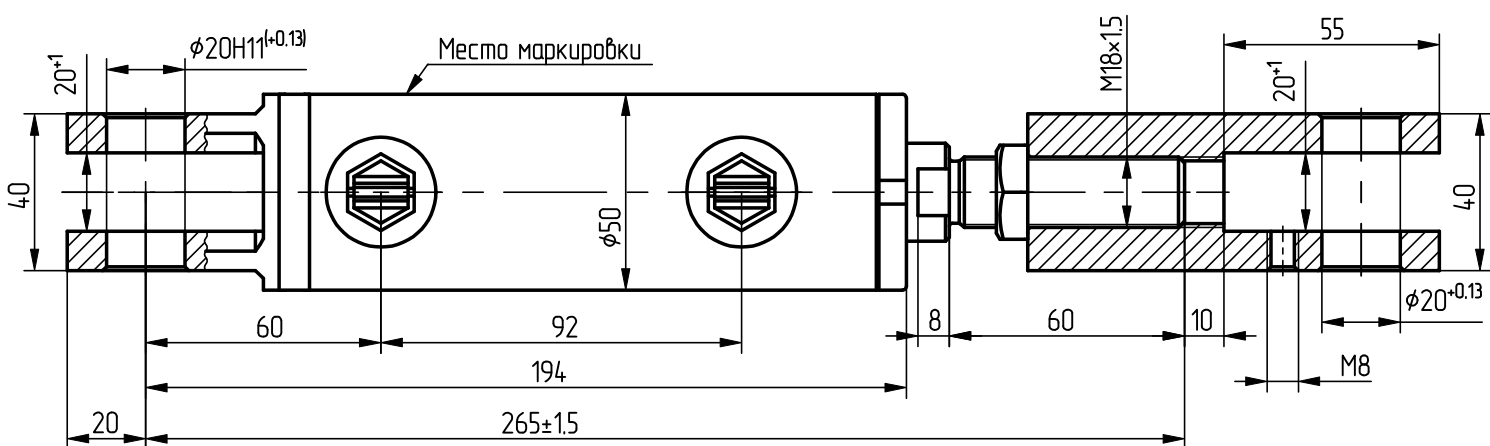
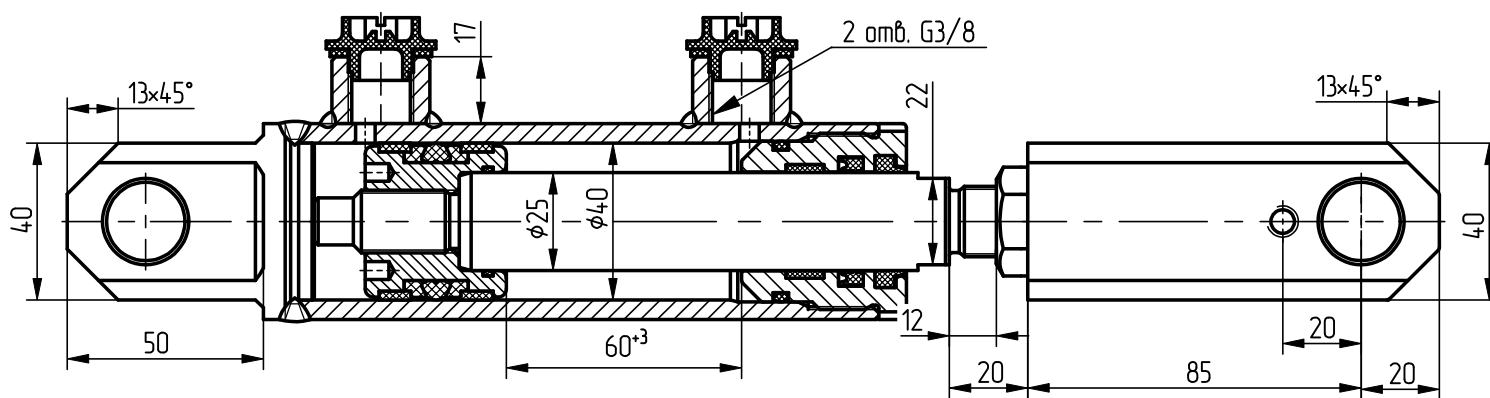
тянущее -11.6

Масса, кг -3.2

Уплотнения подвижных соединений  
компании "GAPI GROUP".

Пример маркировки:

КГЦ843.40-25-60, Ту, Ну, Ду.



Применяемость: гидроцилиндр замка поджатия крышки задней машины KBR-K7K (пылесос)  
на шасси "КАМАЗ".