

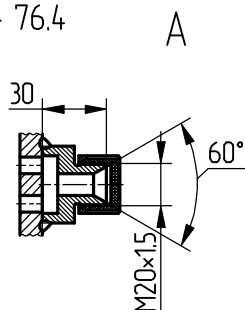
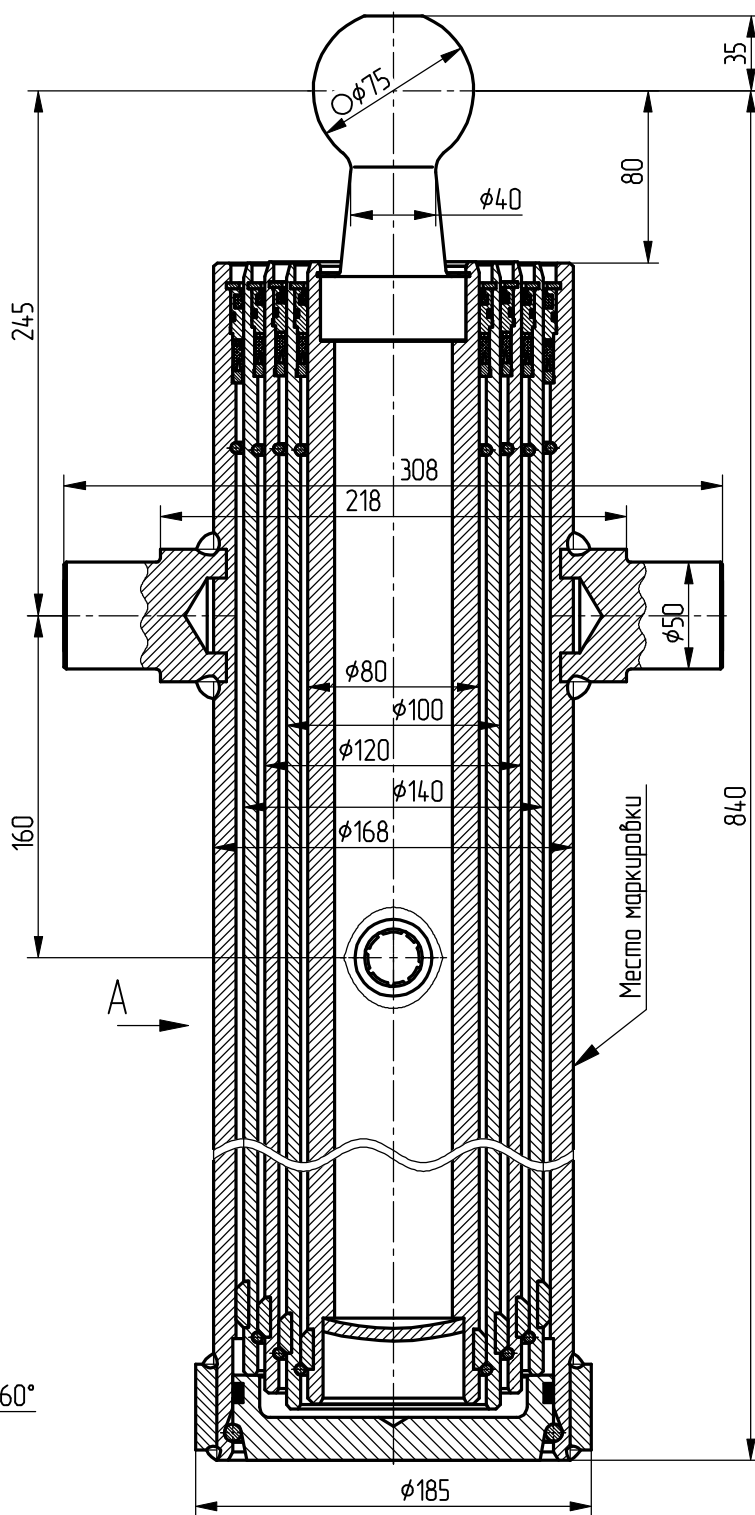
Гидроцилиндр КГЦ615.4-140-2400

Применяемые уплотнения
фирмы "GAPI GROUP".

Пример маркировки:
КГЦ615.4-140-2400 Ту Ну Ду

| Звено | Диаметр, мм | Ход, мм |
|---------------|-------------|---------|
| I | 140 | 589 |
| II | 120 | 596 |
| III | 100 | 604 |
| IV | 80 | 611 |
| Общий ход, мм | | 2400 |

| | |
|----------------------------|---------|
| Номинальное давление, МПа | - 16 |
| Максимальное давление, МПа | - 20 |
| Количество звеньев | - 4 |
| Масса, кг | - |
| Усилие (при 16 МПа), кН: | |
| - звено I | - 234.0 |
| - звено II | - 171.9 |
| - звено III | - 119.4 |
| - звено IV | - 76.4 |



Не допускается эксплуатация гидроцилиндра на максимальном вылете звеньев без механического ограничения максимального подъема платформы; не допускается движение прицепа с поднятой платформой.

Применяемость: гидроцилиндр прицепа тракторного.