

# Гидроцилиндр КГЦ780.72-63-S

Давление, МПа:

номинальное -20

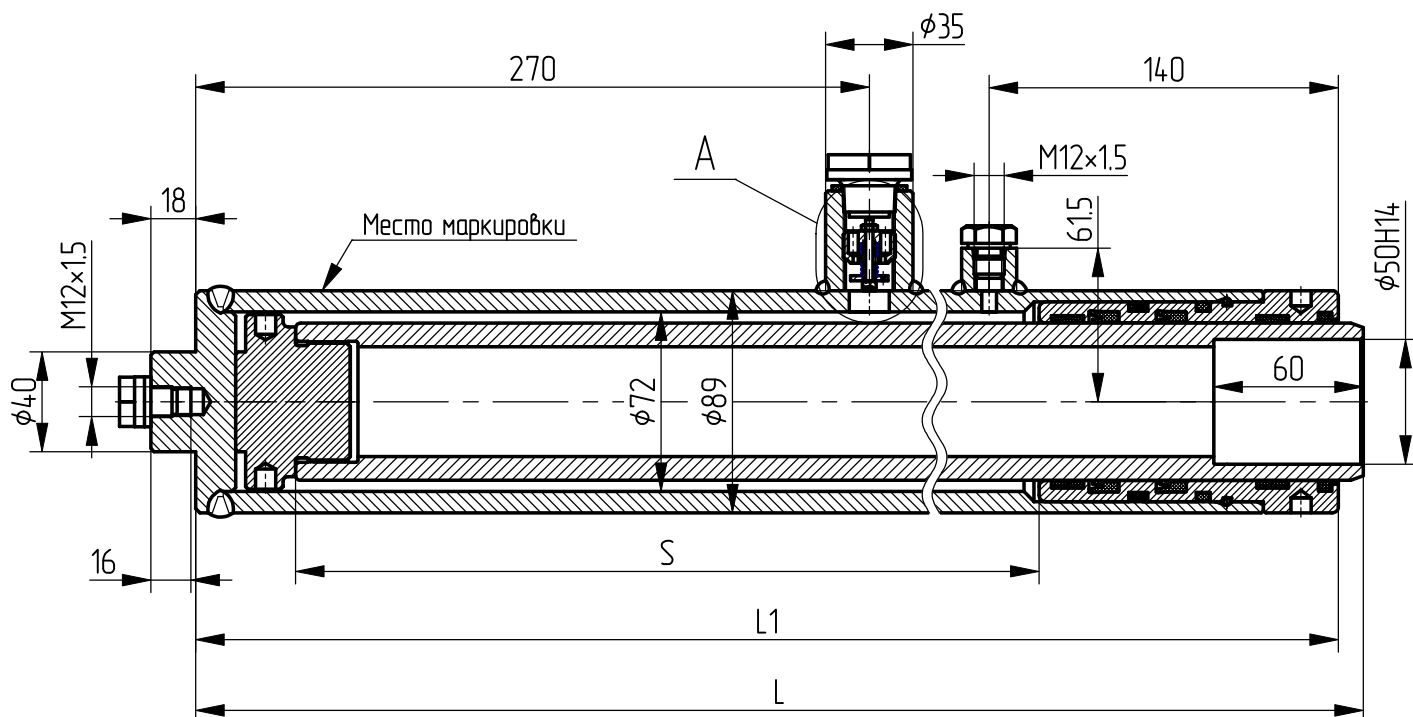
максимальное -25

Усилие на штоке, кН:

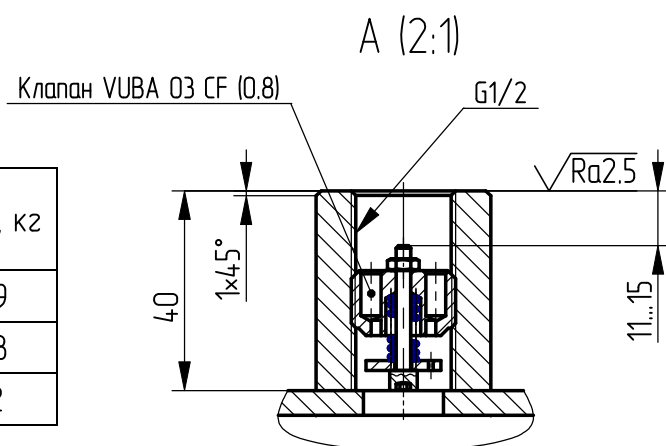
толкающее -59,3

Уплотнения компании "GAPI GROUP".

Пример маркировки: КГЦ780-01.72-63-800, Ту, Ну, Ду.



Обозначение	Размеры, мм			Масса, кг
	S	L	L1	
КГЦ780.72-63-700	700	865	855	26,9
КГЦ780-01.72-63-800	800	965	955	29,8
КГЦ780-02.72-63-850	850	1015	1005	31,2



Применяемость: гидроцилиндр электропозрузчика вилочного Амкодор Е16 (центральный)