

# Руководство по эксплуатации

ИНВЕРТОРНОГО АППАРАТА (MAG/MIG)  
МОДЕЛИ  
MIG 250 (J33), MIG 350 (J1601)



Санкт-Петербург  
2011

# Содержание

Меры предосторожности	2
Общее описание	4
Основные характеристики	5
Электрическая схема	5
Описание панелей управления	6
Установка и эксплуатация	8
Рекомендуемые настройки	11
Техника безопасности	14
Техническое обслуживание	15
Устранение неисправностей	15
Хранение	17
Транспортировка	17

**Благодарим Вас за то, что Вы выбрали сварочное оборудование Группы Компаний «СВАРОГ», созданное в соответствии с принципами безопасности и надежности.**

**Высококачественные материалы, используемые при изготовлении этих сварочных аппаратов, гарантируют полную надежность и простоту в техническом обслуживании.**

## ДЕКЛАРАЦИЯ О СООТВЕТСТВИИ

Настоящим заявляем, что наше оборудование, предназначенное для промышленного и профессионального использования типов:

MIG-250 (J33), MIG-350 (J1601)

соответствует директивам 73/23/ЕЕС «Низковольтное оборудование» и 89/336/ЕЕС «Электромагнитическая совместимость», а также Европейскому стандарту EN/IEC60974.

Настоящим заявляем, что на сварочное оборудование предоставляется гарантия сроком на один год с момента покупки.

Пожалуйста, внимательно прочтите данное руководство и разберитесь в нем перед установкой и использованием данного оборудования.

Компания оставляет за собой право вносить изменения в данное руководство и не обязана предупреждать об этом заранее.

Руководство по эксплуатации издано 12 июля 2011 года.

## Внимание!

1. Перед использованием аппарата внимательно прочтите настоящую инструкцию.
2. Не допускается внесение изменений или выполнение каких-либо действий, не предусмотренных данным руководством.
3. По всем возникшим вопросам, связанным с эксплуатацией и обслуживанием аппарата, вы можете получить консультацию у специалистов сервисной компании.
4. Производитель не несет ответственности за травмы, ущерб, упущенную выгоду или иные убытки, полученные в результате неправильной эксплуатации аппарата или самостоятельного вмешательства (изменения) конструкции аппарата, а также возможные последствия незнания или некорректного выполнения предупреждений изложенных в руководстве, или наступления гарантийного и постгарантийного случая.
5. Данное руководство поставляется в комплекте с аппаратом и должно сопровождать его при продаже и эксплуатации, гарантийном и сервисном обслуживании.

# 1. МЕРЫ ПРЕДОСТОРОЖНОСТИ

Процесс сварки представляет собой опасность как для вас, так и для окружающих, поэтому соблюдайте все правила техники безопасности. Для получения более подробной информации обратитесь к инструкции по технике безопасности для сварщика, составленной в соответствии с требованиями производителя.

<p><b>Перед эксплуатацией оборудования необходимо пройти профессиональную подготовку.</b></p> <ul style="list-style-type: none"><li>• Используйте для сварки средства индивидуальной защиты, одобренные Государственной инспекцией труда.</li><li>• Сварщик должен обладать необходимой квалификацией и иметь допуск к проведению сварочных работ.</li><li>• Отключайте аппарат от сети перед проведением технического обслуживания или ремонта.</li></ul>	
<p><b>Электрический ток может быть причиной серьезной травмы и даже смерти.</b></p> <ul style="list-style-type: none"><li>• Устанавливайте обратный кабель в соответствии с характером проводимых работ.</li><li>• Ни в коем случае не дотрагивайтесь до незаизолированных деталей голыми или мокрыми руками, в мокрой одежде.</li><li>• Убедитесь в том, что вы изолированы от земли и заготовки. А также, что вы заняли безопасную для сварки позицию.</li></ul>	
<p><b>Дым и газ, образующиеся в процессе сварки, – опасны для здоровья.</b></p> <ul style="list-style-type: none"><li>• Не склоняйтесь низко над заготовкой во избежание вдыхания газа и дыма, выделяемого при сварке.</li><li>• Поддерживайте хорошую вентиляцию рабочего места в процессе сварки с помощью вытяжки или вентиляционного оборудования.</li></ul>	
<p><b>Излучение дуги может быть причиной травмы глаз или ожогов.</b></p> <ul style="list-style-type: none"><li>• Одевайте специальные сварочные шлем и одежду для защиты глаз и тела в процессе сварки.</li><li>• Пользуйтесь специальными масками или экранами для защиты окружающих.</li></ul>	

<p><b>Неправильная эксплуатация оборудования может вызвать пожар или взрыв.</b></p> <ul style="list-style-type: none"> <li>• Искры от сварки могут быть причиной пожара, поэтому убедитесь в том, что поблизости нет воспламеняющихся материалов, и уделяйте особое внимание пожарной технике безопасности.</li> <li>• Поблизости должен находиться огнетушитель, а персонал должен уметь им пользоваться.</li> <li>• Сварка в вакуумной камере запрещена.</li> <li>• Запрещается плавить трубы с помощью этого оборудования.</li> </ul>	
<p><b>Горячая заготовка может стать причиной серьезных ожогов.</b></p> <ul style="list-style-type: none"> <li>• Не трогайте горячую заготовку голыми руками.</li> <li>• После продолжительного использования горелки необходимо дать ей остыть.</li> </ul>	
<p><b>Магнитные поля могут воздействовать на электронный стимулятор сердца.</b></p> <ul style="list-style-type: none"> <li>• Люди с электронными сердечными стимуляторами не должны допускаться в зону сварки до консультации с врачом.</li> </ul>	
<p><b>Движущиеся части оборудования могут нанести серьезные травмы.</b></p> <ul style="list-style-type: none"> <li>• Держитесь на безопасном расстоянии от движущихся частей оборудования, таких как вентилятор.</li> <li>• Все дверцы, панели, крышки и другие защитные приспособления должны быть закрыты и находиться на своем месте.</li> </ul>	
<p><b>Неисправность оборудования — при возникновении любых трудностей обращайтесь за помощью к профессионалам.</b></p> <ul style="list-style-type: none"> <li>• При возникновении любых трудностей в процессе установки или эксплуатации оборудования обратитесь к соответствующему разделу настоящего руководства.</li> <li>• Обратитесь в сервисный центр или нашу компанию за профессиональной помощью, если вы не можете до конца разобраться в возникшей проблеме или устранить ее после прочтения настоящего Руководства.</li> </ul>	

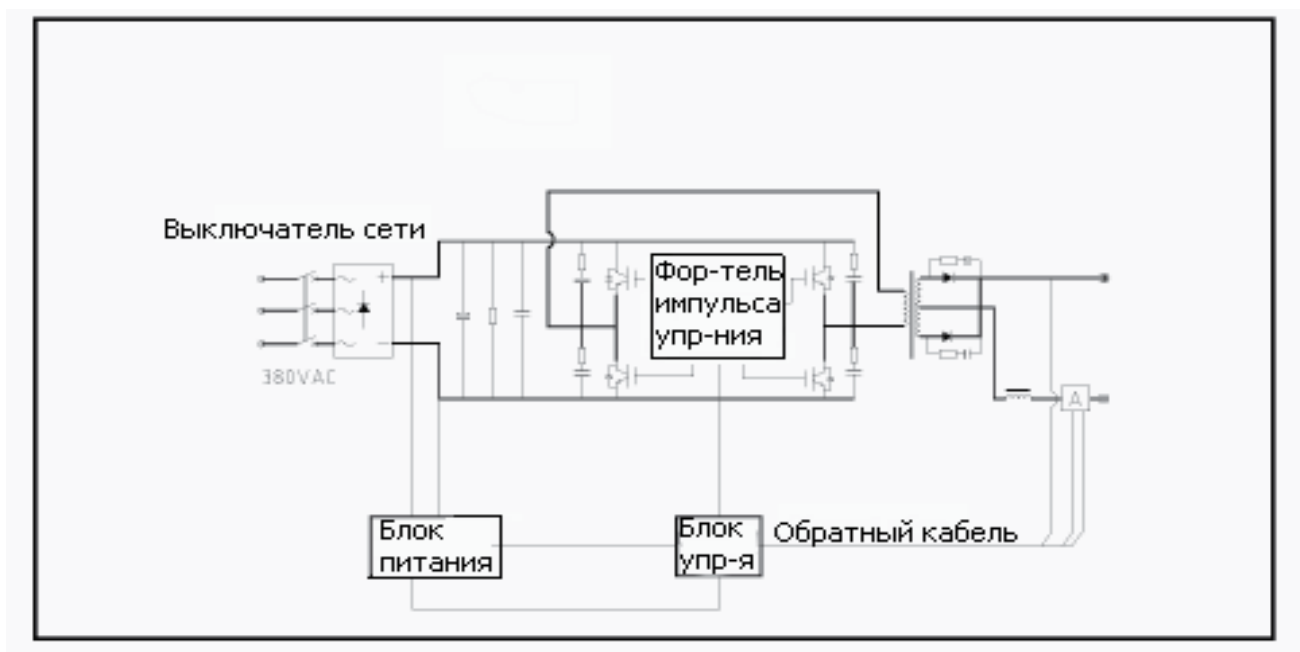
## 2. ОБЩЕЕ ОПИСАНИЕ

- Инверторная частота 20 кГц позволяет значительно уменьшить габаритные размеры и вес сварочного аппарата.
- Значительное уменьшение потерь металла от брызг заметно увеличивает эффективность сварки и уменьшает затраты энергии.
- Частота переключений не входит в диапазон слышимости, благодаря чему шумовые помехи практически сходят на нет.
- Инверторная технология на базе IGBT, контроль сварочного тока, высокое качество, стабильная работа.
- Осуществляет управление замкнутой системой обратной связи, обеспечивает постоянство значения рабочего напряжения и компенсирует перепады питающего напряжения в диапазоне +/- 15%.
- Подбирает значение рабочего напряжения, идеально подходящего для заданной величины сварочного тока, обеспечивает превосходные характеристики сварки.
- Включает в себя уникальную систему контроля сварочных динамических характеристик; обеспечивает стабильность горения дуги, низкий уровень разбрызгивания металла, прекрасную форму шва, высокую эффективность сварки.
- Включает функцию капельного переноса в процессе сварки, обеспечивает высокий уровень напряжения холостого хода, оптимальную, плавную скорость подачи проволоки, практически безотказное возбуждение дуги.

### 3. ОСНОВНЫЕ ХАРАКТЕРИСТИКИ

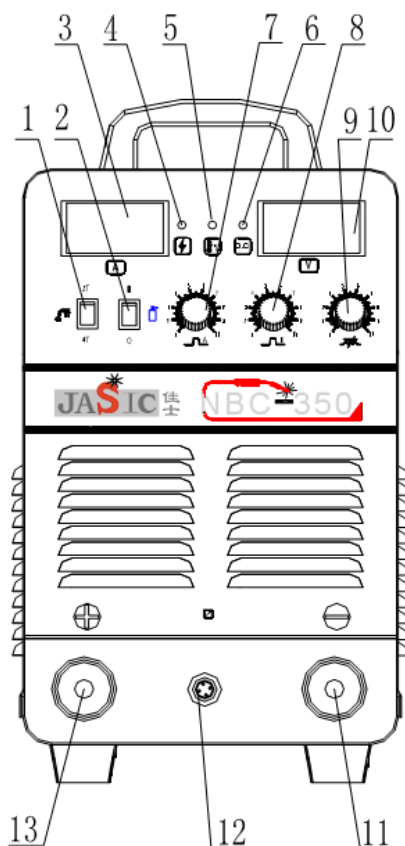
ТИП	MIG 250(J33)	MIG 350(J1601)
Напряжение сети, В	3 фазы 380 + 15%, частота 50/60Гц	
Номинальный ток сети, А	14	21
Номинальная мощность источника питания, КВА	8,6	14
Рекомендуемая мощность предохранителя, А	90	40
Диапазон регулирования сварочного тока, А	50-250	50-350
Диапазон регулирования рабочего напряжения, В	16,5-26,5	16-31,5
Диапазон регулирования скорости подачи проволоки, м/мин.	1,5-17,5	1,5-18
Диаметр применяемой сварочной проволоки, мм	0,8/1,0	0,8/1,0/1,2
Номинальный ПВ, %	60	
Коэффициент полезного действия, %	85	
Фактор мощности	0,93	0,93
Класс защиты	IP21	IP21S
Класс изоляции	В	F
Размер источника, мм	500x230x420	570x285x470
Вес источника, кг	19,5	29

### 4. ЭЛЕКТРИЧЕСКАЯ СХЕМА



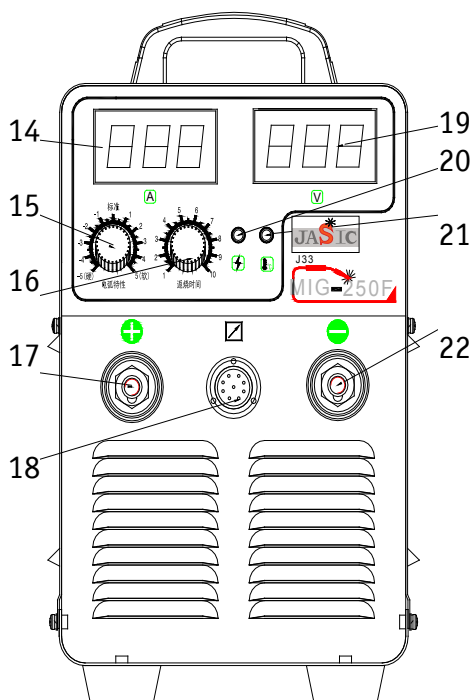
## 5. ОПИСАНИЕ ПАНЕЛЕЙ УПРАВЛЕНИЯ

### 5.1. Устройство передней панели управления MIG 350 (J1601)/ MIG 500 DSP (J06)



1. Переключатель режимов сварки 2Т/4Т
2. Включение подачи газа
3. Амперметр
4. Индикатор питания
5. Индикатор перегрева
6. Индикатор перегрузки по току
7. Регулятор значения тока угасания дуги
8. Регулятор значения напряжения угасания дуги
9. Регулятор значения индуктивности
10. Вольтметр
11. Выход «+»
12. Разъем подключения механизма подачи проволоки
13. Выход «-»

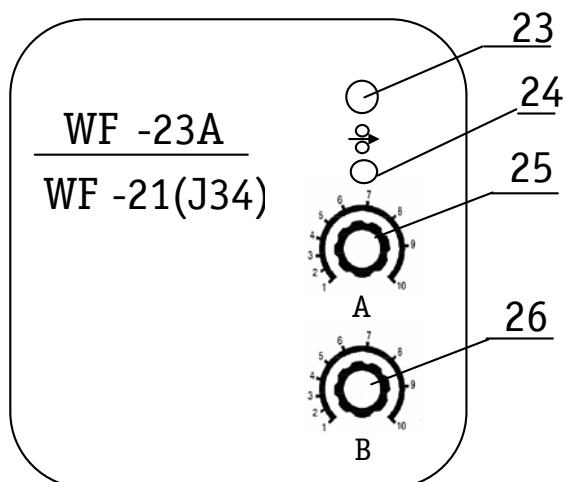
### 5.1.1. Устройство передней панели управления MIG 250F (J33)



14. Амперметр
15. Регулятор значения индуктивности
16. Регулятор времени дожигания проволоки
17. Выход «+»
18. Разъем подключения механизма подачи проволоки
19. Вольтметр
20. Индикатор питания
21. Индикатор перегрева
22. Выход «-»

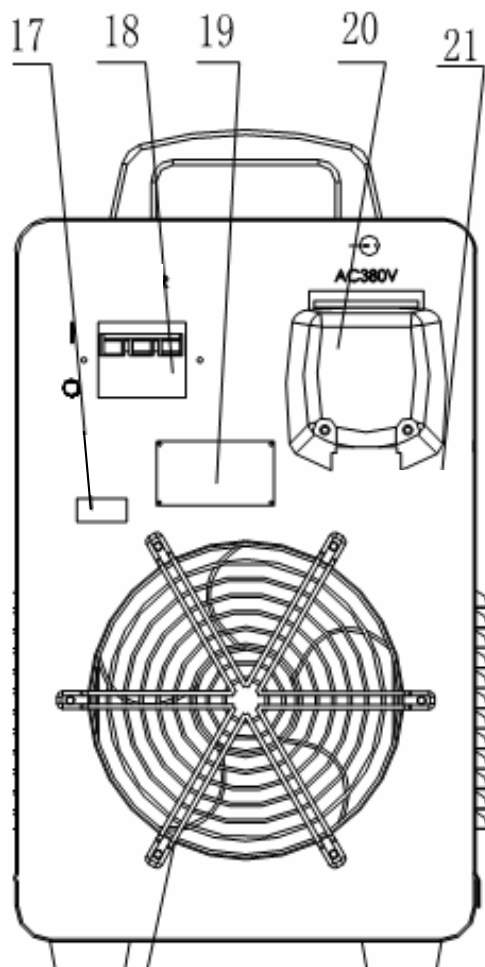


## 5.2. Устройство панели механизма подачи проволоки



- 23. Прогон проволоки
- 24. 2Т/4Т (WF21 21 для MIG 250 F(J33))
- 25. Регулятор сварочного тока
- 26. Регулятор рабочего напряжения

## 5.3. Устройство задней панели



- 17. Разъем для подключения кабеля подогревателя газа
- 18. Выключатель сети
- 19. Табличка аппарата
- 20. Сетевой разъем (3 фазы)
- 21. Заземление
- 22. Крышка вентилятора

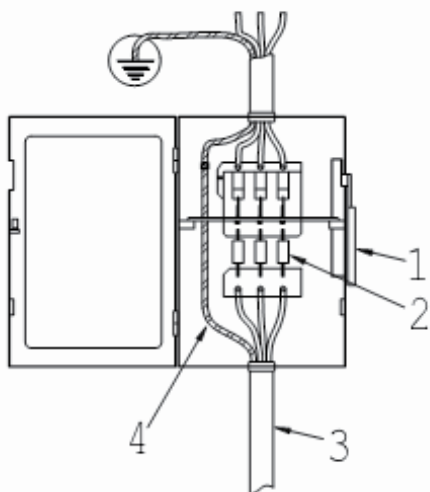
## 6. УСТАНОВКА И ЭКСПЛУАТАЦИЯ

### ВНИМАНИЕ!

Пожалуйста, устанавливайте аппарат только в соответствии с нижеперечисленной последовательностью действий. Операции по подключению электрических проводов должны проводиться после отключения питания аппарата посредством сетевого выключателя. Класс защиты данного оборудования – IP23, поэтому не используйте его в дождь.

#### 6.1. Подсоединение сетевого кабеля

1. Подсоедините сетевой кабель с соответствующими характеристиками к сетевому разъему на задней панели сварочного аппарата через предохранитель 40 или более А и к 3-х фазной сети питания частотой 50/60 Гц. (При подсоединении кабеля, надежно заземлите аппарат проводом с поперечным сечением 4 мм<sup>2</sup> или более).



- 1 Выключатель сети
2. Предохранитель 40 и более А
3. Кабель сварочной горелки
4. Желто-зеленый заземляющий кабель (земля, не соединять с нулевой фазой)

Подключайте кабели, как показано на рисунке или любым иным корректным способом. Убедитесь в том, что аппарат отключен от сети перед подсоединением кабелей.

**Внимание: запрещается производить какие-либо операции на аппарате, подсоединенном к сети.**

Обратитесь к профессиональному электрику для проведения работ по подключению.

Не подключайте два сварочных аппарата к одному блоку выключателя.

Не обязательно заземлять кабель № 4, если заземлен корпус аппарата.

2. Надежно заземлите аппарат специальным кабелем, подсоединяемым к корпусу аппарата.
3. Используйте мультиметр для проверки соответствия значения напряжения заданному диапазону.

### 6.2.1. Установка для сварки в среде защитных газов

1. Подсоедините обратный кабель к разъему “-” в средней части передней панели аппарата и закрутите по часовой стрелке. В целях оптимизации сварочного процесса следует использовать обратные кабеля с площадью поперечного сечения 35 мм<sup>2</sup>, 50 мм<sup>2</sup>, 70 мм<sup>2</sup>, для работы на максимальном сварочном токе – 170 А, 250 А и 450 А соответственно. Площадь поперечного сечения обратного кабеля должна увеличиваться в соответствии с плотностью тока. Рекомендуемое соотношение силы тока и площади поперечного сечения кабеля – 5 А/мм<sup>2</sup>.

2. Подсоедините силовой кабель механизма подачи проволоки к разъему «+» в нижней части передней панели аппарата и закрутите по часовой стрелке. При выборе сечения кабеля руководствуйтесь рекомендациями в п. 1.

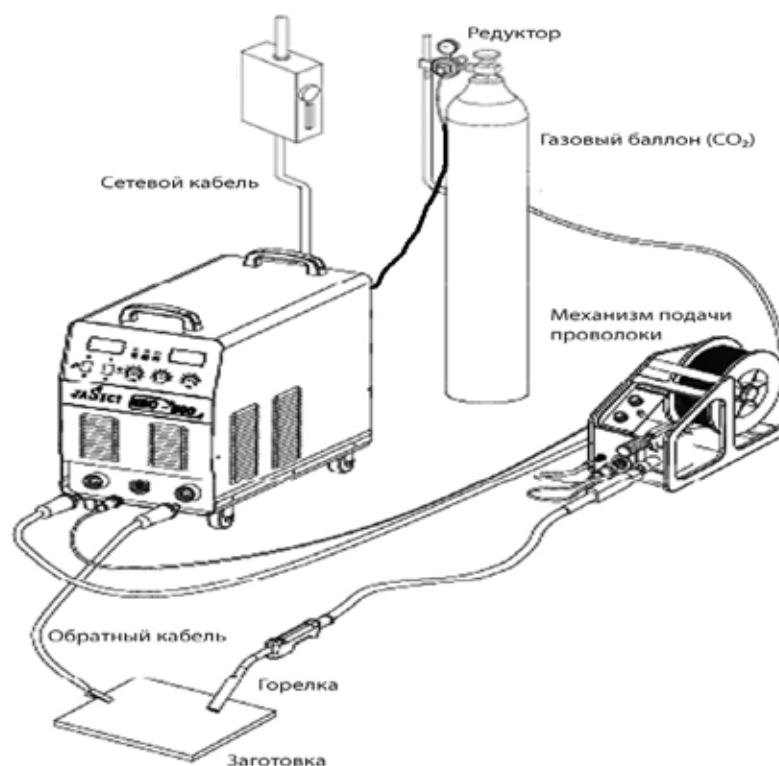
3. Установите сварочную горелку, а затем катушку проволоки в механизм подачи таким образом, чтобы размер канавки проволокоподающего ролика соответствовал диаметру контактного накопечника сварочной горелки и диаметру используемой проволоки.

4. Одновременно подсоедините кабель управления механизма подачи проволоки к соответствующему разъему в средней части передней панели сварочного аппарата и нажимайте на регулятор скорости подачи проволоки до тех пор, пока конец проволоки не покажется из сопла горелки.

5. Подсоедините газовый шланг, идущий от полуавтомата к редуктору газового баллона.

6. Присоедините кабель подогревателя газа к соответствующему разъему.

### 6.2.2. Схема установки



### 6.2.3 Эксплуатация

1. После выполнения всех вышеперечисленных шагов по установке аппарата, запустите его с помощью выключателя сети на задней панели, заработает встроенный вентилятор. Откройте газовый баллон, поверните кран подачи газа и включите подачу газа на источнике, после этого, газ должен начать выходить из горелки. Затем, отрегулируйте объем подачи газа на редукторе.

Объем подачи газа должен устанавливаться в первую очередь исходя из соображений эффективности защиты. При сварке внутренних углов эффективность защиты выше, чем при сварке внешних. Для установки основных параметров руководствуйтесь следующими цифрами:

Режим сварки	Сварка в защитном газе CO <sub>2</sub> тонкой проволокой	Сварка в защитном газе CO <sub>2</sub> толстой проволокой	Сварка в защитном газе, с повышенным расходом CO <sub>2</sub> толстой проволокой
CO <sub>2</sub> (Л/мин.)	5~15	15~25	25~50

2. Установите требуемое значение напряжения и сварочного тока с учетом толщины заготовки и свойств материала.

Значения сварочного тока и напряжения непосредственно влияют на стабильность, качество и эффективность сварки. Чтобы достигнуть хорошего качества сварочного шва значения тока и напряжения должны быть оптимальными. Установку параметров сварки следует производить в соответствии с диаметром проволоки, катетом шва, глубиной проплавления металла и требованиями к качеству конечного продукта. Руководствуйтесь нижеприведенной таблицей для установки режима сварки в соответствии с различными рабочими условиями. Диапазоны значений сварочного тока и напряжения при мелкокапельном и крупнокапельном переносах:

Диаметр проволоки, мм	Мелкокапельный перенос		Крупнокапельный перенос	
	Ток, А	Напряжение, В	Ток, А	Напряжение, В
0,6	40~70	17~19	160~400	25~38
0,8	6~100	18~19	200~500	26~40
1,0	80~120	18~21	200~600	27~40
1,2	100~150	19~23	300~700	28~42
1,6	140~200	20~24	500~800	32~44



Требуемое качество и эффективность сварки должны быть приняты в расчет при выборе скорости сварки. При увеличении скорости ослабляется эффективность защиты и провар материала заготовки, вследствие чего качество шва ухудшается. При слишком медленной скорости сварки увеличивается опасность прожога заготовки, что опять же отражается на качестве шва. На практике скорость сварки не должна превышать 30 м/час.

3. Установите требуемое значение индуктивности, чтобы получить нужную жесткость дуги. При повороте регулятора до конца против часовой стрелки значение индуктивности будет минимальным, а дуга наиболее жесткой. При повороте регулятора по часовой стрелке значение индуктивности будет увеличиваться, а разбрызгивание металла уменьшаться вместе с жесткостью дуги. В обычных условиях предпочтительно пользоваться жесткой дугой при низком токе и мягкой дугой при высоком значении тока.

4. Установите необходимый вам режим сварки 2Т или 4Т. В режиме 2Т при нажатии кнопки сварочной горелки дуга зажигается, а при ее отпускании – гаснет. В режиме 4Т аппарат продолжает работать после отпускания кнопки горелки. В процессе работы параметры сварки могут корректироваться с помощью регуляторов сварочного тока и рабочего напряжения, находящихся на механизме подачи проволоки. При повторном нажатии кнопки на сварочной горелке аппарат переходит в состояние гашения дуги, и параметры сварки могут корректироваться с помощью регуляторов значения тока и напряжения угасания дуги, находящихся на передней панели аппарата. Время угасания дуги зависит от времени повторного нажатия кнопки на сварочной горелке.

5. Нажмите кнопку на горелке для начала работы.

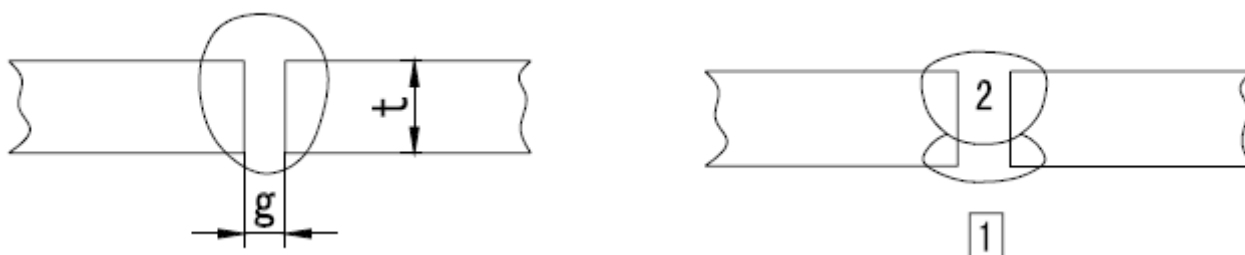
6. После завершения сварки отключите подачу защитного газа через время, гарантирующее защиту сварочного шва после сварки при остывании.

<p>Чрезмерное значение тока</p> 	<p>Если индикатор чрезмерного значения тока загорается в процессе сварки, это значит, что имеет место сбой в работе аппарата или случайные помехи. Запустите аппарат снова. Если невозможно устранить неполадку, выключите аппарат и обратитесь к специалистам по техническому обслуживанию оборудования нашей компании.</p>
<p>Перегрев</p> 	<p>Если индикатор перегрева загорается в процессе сварки, это означает, что аппарат слишком долго находится в рабочем режиме, поэтому процесс сварки прерывается. В этом случае нет необходимости выключать оборудование, нужно просто подождать, пока погаснет светодиод перегрева, тогда сварка может быть продолжена.</p>

## 7. РЕКОМЕНДУЕМЫЕ НАСТРОЙКИ (справочные)

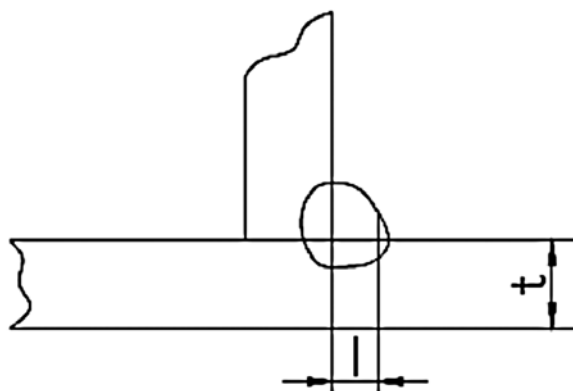
Значения сварочного тока и напряжения непосредственно влияют на стабильность, качество и эффективность сварки. Чтобы достигнуть хорошего качества сварочного шва, значения тока и напряжения должны быть оптимальными. В обычных условиях установку параметров сварки следует производить в соответствии с диаметром проволоки, катетом шва, глубиной проплавления металла и требованиями к качеству конечного продукта. Руководствуйтесь нижеприведенными параметрами.

**Параметры для сварки встык (пожалуйста, изучите приведенные ниже цифры)**



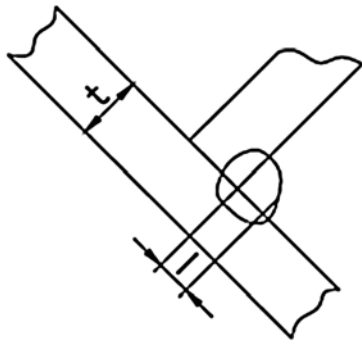
Толщина листа, t, мм	Зазор, g, мм	Диаметр проволоки, мм	Сварочный ток, А	Рабочее напряжение, В	Скорость сварки, см/мин.	Объем подачи газа (Л/мин.)
0,8	0	0,8~0,9	60~70	16~16,5	50~60	10
1,0	0	0,8~0,9	75~85	17~17,5	50~60	10~15
1,2	0	1,0	70~80	17~18	45~55	10
1,6	0	1,0	80~100	18~19	45~55	10~15
2,0	0~0,5	1,0	100~110	19~20	40~55	10~15
2,3	0,5~1,0	1,0 или 1,2	110~130	19~20	50~55	10~15
3,2	1,0~1,2	1,0 или 1,2	130~150	19~21	40~50	10~15
4,5	1,2~1,5	1,2	150~170	21~23	40~50	10~15

**Параметры для сварки плоских угловых швов  
(Пожалуйста, изучите приведенные ниже цифры)**



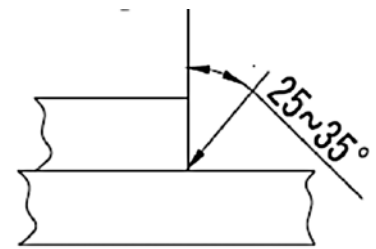
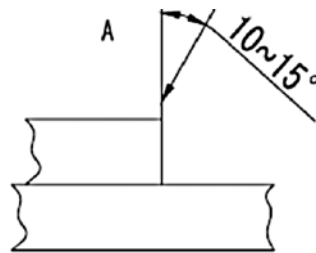
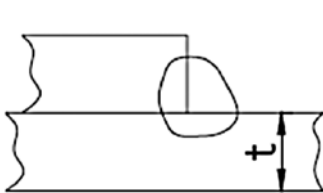
Толщина листа, t, мм	Катет шва, I, мм	Диаметр проволоки, мм	Сварочный ток, А	Рабочее напряжение, В	Скорость сварки, см/мин.	Объем подачи газа (Л/мин.)
1,0	2,5~3,0	0,8~0,9	70~80	17~18	50~60	10~15
1,2	2,5~3,0	1,0	70~100	18~19	50~60	10~15
1,6	2,5~3,0	1,0~1,2	90~120	18~20	50~60	10~15
2,0	3,0~3,5	1,0~1,2	100~130	19~20	50~60	10~20
2,3	2,5~3,0	1,0~1,2	120~140	19~21	50~60	10~20
3,2	3,0~4,0	1,0~1,2	130~170	19~21	45~55	10~20
4,5	4,0~4,5	1,2	190~230	22~24	45~55	10~20

**Параметры для сварки угловых швов в вертикальном положении  
(Пожалуйста, изучите приведенные ниже цифры)**



Толщина листа, $t$ , мм	Катет шва, $I$ , мм	Диаметр проволоки, мм	Сварочный ток, А	Рабочее напряжение, В	Скорость сварки, см/мин.	Объем подачи газа (Л/мин.)
1,2	2,5~3,0	1,0	70~100	18~19	50~60	10~15
1,6	2,5~3,0	1,0~1,2	90~120	18~20	50~60	10~15
2,0	3,0~3,5	1,0~1,2	100~130	19~20	50~60	10~20
2,3	3,0~3,5	1,0~1,2	120~140	19~21	50~60	10~20
3,2	3,0~4,0	1,0~1,2	130~170	22~22	45~55	10~20
4,5	4,0~4,5	1,2	200~250	23~26	45~55	10~20

Параметры для сварки внахлест (Пожалуйста, изучите приведенные ниже цифры)



Толщина листа, $t$ , мм	Позиция сварки	Диаметр проволоки, мм	Сварочный ток, А	Рабочее напряжение, В	Скорость сварки, см/мин.	Объем подачи газа (Л/мин)
0,8	А	0,8~0,9	60~70	16~17	40~45	10~15
1,2	А	1,0	80~100	18~19	45~55	10~15
1,6	А	1,0~1,2	100~120	18~20	45~55	10~15
2,0	А или Б	1,0~1,2	100~130	18~20	45~55	15~20
2,3	Б	1,0~1,2	120~140	19~21	45~50	15~20
3,2	Б	1,0~1,2	130~160	19~22	45~50	15~20
4,5	Б	1,2	150~200	21~24	40~45	15~20

## 8. ТЕХНИКА БЕЗОПАСНОСТИ

### 9.1. Рабочее место

- Сварка должна производиться в сухих помещениях, с влажностью воздуха не более 90%.
- Температура окружающей среды должна находиться в диапазоне от  $-10^{\circ}\text{C}$  до  $+40^{\circ}\text{C}$ .
- Не проводите сварочные работы на открытом воздухе, в местах, незащищенных от воздействия прямых солнечных лучей и дождя, не допускайте попадания воды внутрь аппарата.
- Сварка в пыльных местах и в местах, где присутствуют едкие химические газы, запрещена.
- Сварка в среде защитных газов, в местах с сильным воздушным потоком запрещена.

### 9.2. Хорошая вентиляция

- В промышленном сварочном оборудовании значение сварочного тока так велико, что естественной вентиляции недостаточно для его охлаждения, тогда как встроенный вентилятор более эффективен, за счет чего и обеспечивается стабильная работа аппарата.
- Сварщик должен убедиться в том, что вентиляционные решетки аппарата открыты.
- Свободная зона вокруг оборудования должна быть не менее 30 см. Хорошая вентиляция – одно из наиболее важных условий для нормальной работы и продления срока службы аппарата

### 9.3. Чрезмерный уровень сетевого напряжения недопустим

- Если уровень напряжения выходит за допустимые пределы, это может привести к поломке оборудования, поэтому обращайте внимание на изменение напряжения. При возникновении чрезмерного сетевого напряжения сразу же прекращайте сварку и выключайте аппарат.

### 9.4. Эксплуатация аппарата при перегрузке запрещена

- При выбранном значении максимального тока нагрузки необходимо соблюдать ПВ%. Превышение ПВ% недопустимо.
- Чрезмерное увеличение тока сильно сокращает срок службы оборудования, а также может быть причиной выхода оборудования из строя.

### 9.5. Защита от перегрева

- Защита от перегрева срабатывает, если имеет место перегрузка оборудования из-за слишком долгого времени сварки, тогда происходит самопроизвольное отключение аппарата. В этом случае нет необходимости заново включать аппарат, необходимо просто подождать, когда погаснет светодиод перегрева и можно продолжать сварку.

1. Периодически проверяйте все соединения аппарата (особенно разъемы). Затягивайте неплотные соединения. Если имеет место окисление контактов, удалите его с помощью наждачной бумаги и подсоедините провода снова.

2. Не подносите руки, волосы и инструменты близко к подвижным частям аппарата, таким как вентиляторы, во избежание травм и поломок оборудования.

3. Регулярно удаляйте пыль с помощью чистого и сухого сжатого воздуха. Если оборудование находится в сильно загазованной и загрязненной атмосфере, то его чистка должна производиться ежедневно. Давление сжатого воздуха должно быть уменьшено до величины, безопасной для мелких деталей данного оборудования.



## 9. ТЕХНИЧЕСКОЕ ОБСЛУЖИВАНИЕ

### ВНИМАНИЕ!

Для выполнения технического обслуживания требуется обладать профессиональными знаниями в области электрики и знать правила техники безопасности. Специалисты должны иметь допуск к проведению таких работ, подтверждаемый специальным сертификатом. Убедитесь в том, что сетевой кабель отключен от сети перед вскрытием сварочного аппарата.

4. Не допускайте попадания в аппарат капель дождя, воды и пара. Если же вода все-таки попала внутрь, вытрите ее насухо и проверьте изоляцию (как в самом соединении, так и между разъемом и корпусом) с помощью меггера. Только в случае отсутствия каких-либо аномальных явлений сварка может быть продолжена.

5. Периодически проверяйте целостность изоляции всех кабелей. Если изоляция повреждена, заизолируйте место повреждения или замените кабель.

6. Периодически проверяйте газовый шланг на наличие трещин. В случае их обнаружения замените шланг.

7. Если оборудование не используется в течение длительного времени, храните его в оригинальной упаковке в сухом месте.

## 10. УСТРАНЕНИЕ НЕИСПРАВНОСТЕЙ

### ВНИМАНИЕ!

Для выполнения технического обслуживания требуется обладать профессиональными знаниями в области электрики и знать правила техники безопасности. Специалисты должны иметь допуск к проведению таких работ, подтверждаемый специальным сертификатом. Убедитесь в том, что сетевой кабель отключен от сети перед вскрытием сварочного аппарата.

#### Диагностика и устранение мелких неисправностей

Неисправность	Методы устранения
1. Горит светодиод защиты.	1. Проверьте, соответствуют ли величина сварочного тока и время сварки параметрам, приведенным в руководстве по эксплуатации. 2. Убедитесь в том, что вентилятор работает в процессе сварки. Если вентилятор не работает, убедитесь, что на аппарат подается напряжение 230В. Если с питанием все в порядке, проверьте вентилятор. В случае, если ток не поступает на аппарат, проверьте подсоединение сетевого кабеля. 3. При повреждении термодатчика – замените его.

<p>2. Не горит светодиод сети, ток не поступает на дугу.</p>	<p>1. Проверьте, работает ли вентилятор, если не работает, значит, неплотное подсоединение сетевого кабеля. 2. Если вентилятор работает, значит, плата управления повреждена.</p>
<p>3. Кнопка на сварочной горелке не работает, а светодиод защиты выключен.</p>	<p>1. Проверьте подключение кнопки на сварочной горелке. 2. Проверьте подсоединение сварочной горелки к соответствующему разъему. 3. Плата управления повреждена.</p>
<p>4. При нажатии соответствующей кнопки на сварочной горелке проволока подается, но ток не поступает на дугу, а светодиод защиты не горит.</p>	<p>1. Проверьте плотность подсоединения обратного кабеля. 2. Проверьте, не повреждена ли сварочная горелка. 3. Плата управления повреждена.</p>
<p>5. При нажатии соответствующей кнопки на сварочной горелке, для подачи газа, ток подается на дугу, но не осуществляется подача проволоки.</p>	<p>1. Проверьте на наличие повреждений механизма подачи проволоки. 2. Проверьте на наличие повреждений сварочной горелки. 3. Плата управления повреждена.</p>
<p>6. При нажатии кнопки на сварочной горелке можно осуществить сварку, нельзя отрегулировать уровень напряжения.</p>	<p>1. Проверьте на наличие повреждений обратного кабеля напряжения. 2. Плата управления повреждена.</p>
<p>7. Сварка нормальная, но сварочная проволока на конце прихватывается.</p>	<p>1. Времени для устранения шарика налипания слишком мало. Отрегулируйте ручкой 7 на дисплее, покрутив ручку по часовой стрелке и попробуйте варить снова. 2. Напряжение для устранения шарика налипания слишком высоко. Отрегулируйте ручкой 8 на дисплее, покрутив ручку против часовой стрелки и попробуйте варить снова.</p>
<p>8. Треск при гашении сварочной дуги, и на конце сварочной проволоки образуется большой шарик налипания.</p>	<p>1. Скорость подачи слишком высока. Отрегулируйте ручкой 7 на дисплее, покрутите ручку против часовой стрелки и попробуйте варить снова. 2. Напряжение слишком низкое. Отрегулируйте ручкой 8 на дисплее, покрутите ручку против часовой стрелки и попробуйте варить снова.</p>
<p>9. Перепады сварочного тока.</p>	<p>1. Проверьте правильность давления на проволоку на механизме подачи проволоки. 2. Проверьте, соответствует ли диаметр сварочной проволоки диаметру канавки проволокоподающего ролика. 3. Проверьте, не изношен ли контактный наконечник сварочной горелки. Если да, то замените его и завинтите до упора. 4. Проверьте качество сварочной проволоки.</p>

10. Эффект защиты наплавленного шва снижается в конце сварки	<p>1. После окончания сварки не убирайте сразу горелку, тогда защитный газ сможет полностью покрыть горячий наплавленный шов.</p> <p>2. Увеличьте время подачи газа после сварки и свяжитесь с нашей компанией.</p>
--	---

## 11. ХРАНЕНИЕ

11.1. Полуавтомат в упаковке изготовителя следует хранить в закрытых помещениях с естественной вентиляцией при температуре от минус 30 до плюс 55°С и относительной влажности воздуха до 90% при температуре плюс 20°С.

11.2. Наличие в воздухе паров кислот, щелочей и других агрессивных примесей не допускается.

11.3. Полуавтомат перед закладкой на длительное хранение должен быть законсервирован.

11.4. После хранения при низкой температуре полуавтомат должен быть выдержан перед эксплуатацией при температуре выше 00С не менее шести часов в упаковке и не менее двух часов – без упаковки.

## 12. ТРАНСПОРТИРОВКА

12.1. Полуавтомат может транспортироваться всеми видами закрытого транспорта в соответствии с правилами перевозок, действующими на каждом виде транспорта.

12.2. Условия транспортирования при воздействии климатических факторов:

- температура окружающего воздуха от минус 30 до плюс 55°С;

- относительная влажность воздуха до 90% при температуре плюс 20°С.

12.3. Во время транспортирования и погрузочно-разгрузочных работ упаковка с полуавтоматом не должна подвергаться резким ударам и воздействию атмосферных осадков.

12.4. Размещение и крепление транспортной тары с упакованным полуавтоматом в транспортных средствах должны обеспечивать устойчивое положение и отсутствие возможности ее перемещения во время транспортирования.

## ВНИМАНИЕ!

**Перед использованием изделия ВНИМАТЕЛЬНО изучить раздел «Меры безопасности» данного руководства.**

*Данное руководство является неотъемлемой частью аппарата и должно сопровождать его при изменении местоположения или перепродаже. Пользователь оборудования всегда отвечает за сохранность и разборчивость данного руководства. Компания ООО «Инсварком» оставляет за собой право изменения содержания руководства в любое время без предварительного уведомления.*

Компания ООО «ИНСВАРКОМ» рада предложить под торговой маркой «Сварог» Вашему вниманию широкий ассортимент сварочного оборудования одного из ведущих мировых производителей инверторных аппаратов, компании JASIC TECHNOLOGY CO., LTD. Компания представлена более чем в 50 странах мира, а сварочное оборудование успешно используется в судостроении, металлургической отрасли, военно-промышленном комплексе, при строительстве газопроводов, на промышленных объектах атомной энергетики и в других отраслях.

В предлагаемой линейке более 70 видов различного сварочного оборудования:



**MMA**

Инверторы для сварки  
покрытым электродом



**MIG**

Полуавтоматические инверторы  
для сварки в среде защитных газов



**TIG**

Инверторы для сварки в аргоне



**CUT**

Инверторы для воздушно-плазменной  
резки



**TIG PULSE  
+ MMA**

Инверторы для сварки в аргоне  
с функцией ПУЛЬС (улучшает шов)  
и сварки покрытым электродом



**МУЛЬТИ  
СВАРКА**

Универсальные инверторы совмещающие  
в себе 3 типа сварки: MMA / TIG / CUT



**TIG AC/DC  
PULSE**

Инверторы для сварки алюминия, а также  
традиционной сварки в аргоне



**SAW**

Автоматическая сварка под флюсом

По вопросам оптовых поставок обращайтесь по телефону: +7 (812) 325-01-05.

Адреса розничных магазинов в вашем регионе:  
[www.svarog-spb.ru](http://www.svarog-spb.ru), раздел «Контактная информация».