

Гидроцилиндр Ц40×70.010

Давление, МПа:

номинальное - 10,

максимальное - 16.

Усилие на штоке, кН:

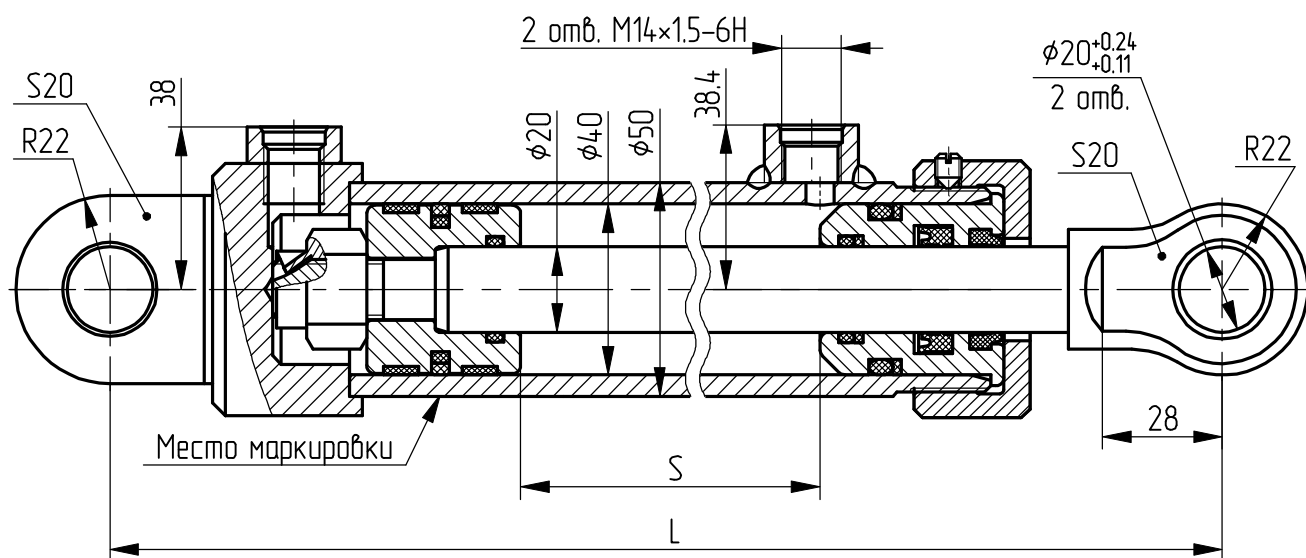
толкающее - 19,1,

тянущее - 14,3.

Уплотнения по парню и штоку -

кольца резиновые ГОСТ 9833-73.

Пример маркировки: Ц40×70.010, Ту, Ну, Ду.



Обозначение	S, мм	L, мм	Масса, кг
Ц40×70.010	70	260	2.98
Ц40×100.010	100	290	3.22

Применяемость: гидроцилиндр управления коробкой передач для машин МТЗ "ТТР 401М", "МПТ 441".