

# **ЕАС**

## **АГРЕГАТ ЭЛЕКТРОНАСОСНЫЙ ЦЕНТРОБЕЖНЫЙ СКВАЖИННЫЙ ПОГРУЖНОЙ ЭЦВ**

**РУКОВОДСТВО ПО ЭКСПЛУАТАЦИИ  
Н49.872.00.00.000 РЭ**



# СОДЕРЖАНИЕ

	Лист
Введение.....	3
1 Описание и работа.....	4
1.1 Назначение изделия.....	4
1.2 Технические характеристики.....	4
1.3 Состав изделия.....	7
1.4 Устройство и работа.....	8
1.5 Маркировка и пломбирование.....	9
2 Использование по назначению.....	10
2.1 Эксплуатационные ограничения.....	10
2.2 Меры безопасности при подготовке агрегата к работе.....	12
2.3 Правила и порядок заливки электродвигателя ДАП жидкостью.....	13
2.4 Внешний осмотр.....	14
2.5 Порядок осмотра рабочего места.....	14
2.6 Особенности подготовки изделия к использованию.....	15
2.7 Монтаж.....	16
2.8 Регулировка автоматического выключателя.....	17
2.9 Эксплуатация с частотным преобразователем.....	18
3 Использование агрегата.....	19
3.1 Пуск агрегата.....	19
3.2 Возможные неисправности и способы их устранения.....	23
3.3 Меры безопасности при работе агрегата.....	25
4 Техническое обслуживание.....	26
5 Ресурсы, сроки службы и хранения, гарантии изготовителя.....	29
6 Консервация.....	30
7 Хранение.....	30
8 Транспортирование.....	32
9 Утилизация.....	33
10 Свидетельство о приёме.....	34
Приложение А Напорные характеристики агрегатов.....	35
Приложение Б Габаритные и присоединительные размеры.....	37
Приложение В Схема разборки насосов.....	38
Приложение Г Сведения об условиях эксплуатации агрегата.....	43

Руководство по эксплуатации (РЭ) предназначено для ознакомления обслуживающего персонала с конструкцией агрегатов и отдельных его узлов, а также с техническими характеристиками и правилами эксплуатации.

При ознакомлении с агрегатом следует дополнительно руководствоваться эксплуатационными документами на электрооборудование.

К монтажу и эксплуатации агрегатов должен допускаться только квалифицированный персонал, обладающий знанием и опытом по монтажу и обслуживанию насосного оборудования, ознакомленный с конструкцией агрегата и настоящим РЭ.

Агрегат не представляет опасности для жизни, здоровья людей и окружающей среды. Он не имеет в своей конструкции каких-либо химических, биологических или радиоактивных элементов, которые могли бы принести ущерб здоровью людей или окружающей среде.

Агрегаты на предприятии подвергаются 100% контролю на соответствие основным параметрам.

В связи с постоянным усовершенствованием выпускаемой продукции в конструкции отдельных деталей и агрегата в целом могут быть внесены незначительные изменения, не отраженные в настоящем РЭ.

Содержащиеся в настоящем РЭ указания по технике безопасности, несоблюдение которых может создать опасность для обслуживающего персонала или повлечь нарушение безопасной работы агрегата, обозначены символами:

- информация или требования, несоблюдение которых может повлечь опасность для персонала



- электроопасность :



- информация по обеспечению безопасной работы или защиты агрегата

**ВНИМАНИЕ**

# 1. ОПИСАНИЕ И РАБОТА

## 1.1 Назначение изделия

Настоящее руководство по эксплуатации распространяется на агрегат электронасосный центробежный скважинный погружной ЭЦВ (далее агрегат), предназначенный для подъёма из скважин воды с общей минерализацией (сухой остаток) не более 1500 мг/л с водородным показателем (рН) 6,5...9,5, с температурой до 298 К (25 °С), массовой долей твёрдых механических примесей - не более 0,01 %, с содержанием хлоридов - не более 350 мг/л, сульфатов - не более 500 мг/л, сероводорода - не более 1,5 мг/л.

Агрегат может быть использован для промышленного и сельскохозяйственного водоснабжения, а также для орошения и понижения уровня грунтовых вод.

Агрегат относится к изделиям общего назначения вида I, восстанавливаемый по ГОСТ 27.003.

Вид климатического исполнения У \* ГОСТ 15150 .

Агрегат не предназначен для эксплуатации во взрыво и пожароопасных производствах.

Агрегат может комплектоваться электродвигателями ДАП или ПЭДВ.

При комплектации электродвигателем ПЭДВ агрегат имеет условное обозначение ЭЦВ.

При комплектации электродвигателем ДАП агрегат имеет условное обозначение 2ЭЦВ.

Пример условного обозначения:

Агрегат 2ЭЦВ 8-25-100 ТУ 26-06-1659-92,

где ЭЦВ - агрегат с комплектацией электродвигателем ПЭДВ,

2ЭЦВ - агрегат с комплектацией электродвигателем ДАП

8 - внутренний диаметр обсадной трубы скважины, мм, уменьшенный в 25 раз;

25 – номинальная подача, м<sup>3</sup>/ч;

100 – номинальный напор, м.

СЕРТИФИКАТ СООТВЕТСТВИЯ № ТС RU C-RU.AЯ45.B.00230

Действителен по 20.02.2019.

Выдан НП «Сертификационный Центр НАСТХОЛ».

## 1.2 Технические характеристики

1.2.1 Агрегаты изготавливаются на номинальное напряжение 380 В переменного тока частотой 50 Гц. Допустимое отклонение напряжения +10%, минус 5%, частоты тока  $\pm 2\%$  .

1.2.2 Основные параметры на номинальном режиме, КПД, ток и основные размеры агрегатов приведены в таблице 1.

Таблица 1

Типоразмер агрегата	Подача, м <sup>3</sup> /ч, (л/с)	Напор, м	КПД %	Ток, А	Мощность электродвигателя (номинальная), кВт	Габаритные размеры, (мм), не более		Масса, кг, не более	Диаметр скважины, мм
						D	L		
2ЭЦВ8-16-140	16,0 (4,44)	140	56	23	11,0	192	1510	99,0	200
2ЭЦВ8-16-160		160		24	11,0		1550	128,0	
2ЭЦВ8-16-180		180		28	16,0		1600	132,0	
2ЭЦВ8-16-200		200		32	16,0		1675	140,0	
ЭЦВ8-16-140		140		24	11,0		1485	100,0	
ЭЦВ8-16-160		160		24	11,0		1535	105,0	
ЭЦВ8-16-180		180		28	16,0		1610	142,0	
ЭЦВ8-16-200		200		32	16,0		1660	145,0	
2ЭЦВ8-25-55	25,0 (6,94)	55	51	13	5,5		1266	80,0	
2ЭЦВ8-25-70		70	54	15	7,5		1346	86,0	
2ЭЦВ8-25-90		90		19	9,0		1436	94,0	
2ЭЦВ8-25-100		100	58	23	11,0		1436	94,0	
2ЭЦВ8-25-125		125		28	13,0		1481	124,0	
2ЭЦВ8-25-150		150	59	32	16,0		1631	140,0	
2ЭЦВ8-25-180		180		41	22,0		1791	159,0	
2ЭЦВ8-25-230		230		50	25,0		2071	194,0	
2ЭЦВ8-25-300		300		64	32,0	2276	212,0		
ЭЦВ8-25-55		55	51	14	5,5	1225	88,0		
ЭЦВ8-25-70		70	54	16,5	7,5	1360	95,0		
ЭЦВ8-25-90		90		20	9,0	1415	99,0		
ЭЦВ8-25-100		100	58	24	11,0	1415	99,0		
ЭЦВ8-25-150		150	59	35	16,0	1555	146,0		
ЭЦВ8-25-180		180		46	22,0	1730	170,0		
ЭЦВ8-25-230		230		54	25,0	2075	202,0		
ЭЦВ8-25-300	300	66		32,0	2245	215,0			
2ЭЦВ8-40-35	40,0 (11,1)	35	53	13,5	5,5	1160	75,0		
2ЭЦВ8-40-60		60	54	23	11,0	1340	90,0		
2ЭЦВ8-40-90		90	57	31	15,0	1415	125,0		
2ЭЦВ8-40-110		110	58	35	17,0	1495	135,0		
2ЭЦВ8-40-125		125	60	44	20,0	1635	155,0		
2ЭЦВ8-40-145		145	58	50	25,0	1730	165,0		
2ЭЦВ8-40-150		150		52	25,0	1795	170,0		
2ЭЦВ8-40-180		180		61	30,0	1890	181,0		
ЭЦВ8-40-35		35	53	14	5,5	1130	80,0		
ЭЦВ8-40-60		60	54	24	11,0	1315	95,0		
ЭЦВ8-40-90		90	57	33	15,0	1405	135,0		
ЭЦВ8-40-110		110	58	37	17,0	1365	140,0		
ЭЦВ8-40-125		125	60	46	20,0	1425	145,0		
ЭЦВ8-40-145		145	58	54	25,0	1585	172,0		
ЭЦВ8-40-150		150		54	25,0	1830	176,0		
ЭЦВ8-40-180		180		63	30,0	1895	180,0		

Типоразмер агрегата	Пода-ча, м <sup>3</sup> /ч, (л/с)	Напор, м	КПД %	Ток, А	Мощность электродвигателя номинальная), кВт	Габаритные размеры, (мм), не более		Масса, кг, не более	Диаметр скважины, мм
						D	L		
2ЭЦВ10-65-65	65,0 (18,05)	65	60	40	18,5	238	1325	133,0	250
2ЭЦВ10-65-100		100	62	58	32,0		1520	168,0	
2ЭЦВ10-65-150		150	62	99	45,0		1905	238,0	
ЭЦВ10-65-65		65	60	45	18,5		1290	177,0	
ЭЦВ10-65-100		100	62	66	32		1500	217,0	
ЭЦВ10-65-150		150	62	103	45		1790	268,0	
2ЭЦВ10-120-60	120 (33,30)	60	64	60	30,0		1620	183,0	
2ЭЦВ10-120-80		80		82	37,0		1795	215,0	
2ЭЦВ10-120-100		100		95	45,0		2015	251,0	
ЭЦВ10-120-60		60		66	32,0		1570	225,0	
ЭЦВ10-120-80		80		85	37,0		1800	268,0	
ЭЦВ10-120-100		100		103	45,0		1905	281,0	
ЭЦВ10-160-25	160 (44,4)	25	57	37	17,0		1060	135,0	
ЭЦВ10-160-50		50	59	80	37,0		1405	185,0	
ЭЦВ10-160-75		75	61	103	45,0		1730	220,0	
ЭЦВ10-160-100		100		130	63,0		1780	270,0	
2ЭЦВ12-160-35		35	58	46	22		1330	163,0	
2ЭЦВ12-160-65		65	60	92	45		1525	243,0	
2ЭЦВ12-160-100	100	62	130	65	1740	293,0			
2ЭЦВ12-160-140	140	63	162	90	2035	370,0			
ЭЦВ12-160-35	35	58	50	30,0	1260	200,0			
ЭЦВ12-160-65	65	60	103	45,0	1625	277,4			
ЭЦВ12-160-100	100	62	130	63,0	1815	316,0			
ЭЦВ12-160-140	140	63	165	90,0	1990	349,0			

**Примечания**

1 Производственное допустимое отклонение напора + 10 %, минус 6 %, КПД –минус 3 %.

2 КПД указан для оптимальной точки, находящейся в рабочем интервале характеристики.

3 Допускается использование в агрегатах электродвигателей других мощностей с соответствующим изменением КПД.

**1.2.3 Характеристики агрегатов приведены в Приложении А.**

**1.2.4 Габаритные и присоединительные размеры агрегатов при-**

**ведены в Приложении Б.**

[http://xn--e1afmdcbhkihdej.xn--p1ai/catalog/pogruznyye\\_nasosy\\_dlya\\_skvazhin/](http://xn--e1afmdcbhkihdej.xn--p1ai/catalog/pogruznyye_nasosy_dlya_skvazhin/)

1.2.5 Показатели надежности агрегата указаны в разделе 5, при этом:

Критериями предельного состояния агрегата являются:

- для капитального ремонта: пробой изоляции обмотки статора электродвигателя, необходимость замены более 30 % рабочих органов насоса;

- для списания: смещение и деформация железа статора электродвигателя, разрушение корпусных деталей насоса.

**Критериями отказа агрегатов являются:**

- снижение напора более чем на 15 % или уменьшение подачи более чем на 25% от величины, зафиксированной вначале эксплуатации;

- прекращение подачи воды при наличии энергопитания на выводных концах электродвигателя;

- при исправном токоподводящем проводе снижение сопротивления изоляции системы "токоподводящий провод-корпус статора электродвигателя" ниже 1 МОм в холодном состоянии и 0,5 МОм при рабочей температуре;

- повышение потребляемого тока более чем на 25 % от величины, зафиксированной вначале эксплуатации агрегата.

### **1.3 Состав изделия**

1.3.1 В комплект поставки входит:

- |                               |          |
|-------------------------------|----------|
| - агрегат                     | - 1 шт.; |
| - руководство по эксплуатации | - 1 шт.  |
| - обоснование безопасности*   | - 1 шт.  |

Комплект монтажных частей:

- |                      |         |
|----------------------|---------|
| -переходной фланец** | - 1 шт. |
|----------------------|---------|

---

\* По требованию заказчика

\*\*Поставка по требованию заказчика за отдельную плату

## 1.4 Устройство и работа

1.4.1 Агрегат состоит из центробежного насоса и электродвигателя.

1.4.2 Насос выполнен многоступенчатым. Ступени соединяются между собой стяжками из стальной ленты или шпильками. Вал с рабочими колесами и втулками образует ротор насоса, который вращается в резинометаллических подшипниках.

1.4.3 Электродвигатель - трехфазный асинхронный с короткозамкнутым ротором, погружной, с синхронной частотой вращения  $50 \text{ с}^{-1}$  (3000 об/мин).

Охлаждение электродвигателя производится омытием откачиваемой водой.

Направление вращения ротора правое (по часовой стрелке), если смотреть со стороны насосной части.

1.4.4 Рабочее положение агрегата – вертикальное в соответствии с рисунком 1 или горизонтальное в соответствии с рисунком 2 (по согласованию с предприятием-изготовителем).

При вертикальной установке агрегата нагрузки от трубопровода на напорный патрубок отсутствуют.



Рисунок 1 –Вертикальное рабочее положение

При горизонтальной установке установить агрегат на специальные опоры и учесть минимальный уровень воды (min 0,5 м). Рекомендуется дополнительно на агрегат устанавливать охлаждающий кожух. Нагрузки от трубопровода на напорный патрубок исключить (например, закрепить трубопровод на соответствующих опорах рядом с агрегатом).



Рисунок 2 – Горизонтальное рабочее положение



## **1.5 Маркировка и пломбирование**

1.5.1 На агрегате крепится табличка, которая содержит следующие данные:

- страна-изготовитель;
- предприятие-изготовитель
- единый знак обращения на рынке;
- условное обозначение агрегата;
- номинальная подача, м<sup>3</sup>/ч;
- номинальный напор, м;
- частота вращения, об/мин;
- мощность агрегата, кВт;
- число фаз;
- символ рода тока;
- напряжение, В;
- частота тока, Гц;
- ток, А;
- степень защиты
- масса, кг;
- заводской номер;
- месяц и год изготовления;
- клеймо ОТК.

1.5.2 Стрелка на корпусе обозначает направление вращения ротора.

1.5.3 Агрегат опломбирован.

Места нанесения гарантийного и консервационного пломбирования указаны в Приложении Б.

## **1.6 Упаковка**

1.6. Агрегат закреплен на салазках, обеспечивающих устойчивость при транспортировании.

Конструктивные особенности, консервация, сроки сохраняемости, условия транспортирования и хранения агрегата позволяют в целом не иметь упаковки.

## 2 ИСПОЛЬЗОВАНИЕ ПО НАЗНАЧЕНИЮ

### 2.1 Эксплуатационные ограничения

**ВНИМАНИЕ** АГРЕГАТ ПРИ ЭКСПЛУАТАЦИИ ДОЛЖЕН БЫТЬ ПОЛНОСТЬЮ ПОГРУЖЕННЫМ В ВОДУ.

Верхний фланец агрегата должен находиться ниже динамического уровня воды не менее чем на 1 м (подпор).

**ВНИМАНИЕ** НЕ ДОПУСКАЕТСЯ РАБОТА АГРЕГАТА ВНЕ РАБОЧЕГО ИНТЕРВАЛА ХАРАКТЕРИСТИКИ.

Рабочий интервал на характеристике определяет наиболее экономичный режим работы агрегата.

**ВНИМАНИЕ** НЕ ДОПУСКАЕТСЯ РАБОТА АГРЕГАТА ПРИ ЗАКРЫТОЙ АРМАТУРЕ НА НАПОРНОМ ТРУБОПРОВОДЕ БОЛЕЕ 5 МИНУТ.



ВО ВРЕМЯ РАБОТЫ АГРЕГАТА ЕГО РЕМОНТ И ОБСЛУЖИВАНИЕ НЕ ДОПУСКАЮТСЯ.



НЕ ДОПУСКАЕТСЯ ИСПОЛЬЗОВАНИЕ ТОКОПРОВОДЯЩЕГО ПРОВОДА ДЛЯ ПОДЪЕМА ИЛИ ПЕРЕМЕЩЕНИЯ АГРЕГАТА.



ПРИ ЭКСПЛУАТАЦИИ ИСКЛЮЧЁН ДОСТУП ОБСЛУЖИВАЮЩЕГО ПЕРСОНАЛА К НАРУЖНЫМ ПОВЕРХНОСТЯМ АГРЕГАТА.

2.1.1 Агрегат подбирается таким образом, чтобы дебит скважины был не менее чем на 25 % выше номинальной подачи агрегата.

2.1.2 Максимальная величина погружения не должна превышать номинальной высоты подъема воды (номинального напора).

2.1.3 Для обеспечения достаточного охлаждения электродвигателя нижняя часть агрегата должна располагаться выше зоны фильтра скважины не менее, чем на 1 м.

2.1.4 Скорость потока перекачиваемой жидкости для оптимального охлаждения электродвигателя агрегата должна быть не ниже указанной в сопроводительной документации на электродвигатель, и определяется по формуле:

$$V = \frac{Q \cdot 353,68}{D_{скв}^2 - d_{дв}^2} \quad (1)$$

где  $V$  - скорость потока, м/с;

$Q$  - подача агрегата, м<sup>3</sup>/ч;

$D_{скв}$  - диаметр скважины, м;

$d_{дв}$  - диаметр электродвигателя, м.

В случае недостаточной скорости перекачиваемой жидкости необходимо установить охлаждающий кожух.

2.1.5 Напорный трубопровод должен быть оснащён обратным клапаном для исключения гидроудара. Обратный клапан ставить непосредственно на выходе из скважины в соответствии с рисунком 5.

2.1.6 Для предотвращения возникновения опасности обратного потока рабочей жидкости в конструкции агрегата предусмотрен обратный клапан.

2.1.7 Максимальная глубина погружения агрегата – 200 м.

2.1.8 Максимально допустимое внешнее давление жидкости – 2 МПа.



**ЭКСПЛУАТАЦИОННЫЕ ОГРАНИЧЕНИЯ НА ЭЛЕКТРОДВИГАТЕЛИ УКАЗАНЫ В ИХ СОПРОВОДИТЕЛЬНОЙ ДОКУМЕНТАЦИИ.**

## 2.2 Меры безопасности при подготовке агрегата к работе

**ВНИМАНИЕ** ПОТРЕБИТЕЛЬ НЕСЕТ ОТВЕТСТВЕННОСТЬ ЗА ПРОВЕРКУ СОСТОЯНИЯ ПОДЪЕМНОГО УСТРОЙСТВА.

2.2.1 Предприятие-изготовитель не несет ответственность за неисправности и повреждения, произошедшие из-за несоблюдения требований настоящего РЭ.

2.2.2 При вводе агрегата в эксплуатацию (подготовке к работе, монтаже), эксплуатации и обслуживании необходимо соблюдать меры безопасности, руководствуясь положениями, изложенными в «Правилах устройства электроустановок», «Правилах технической эксплуатации электроустановок потребителями» и «Правилах техники безопасности при эксплуатации электроустановок потребителем».

2.2.3 Внесение изменений в конструкцию агрегата допускается только по согласованию с предприятием-изготовителем.

2.2.4 Присоединительные размеры ответного фланца напорного трубопровода должны соответствовать приведённым в Приложении Б.

2.2.5 На трубе, подсоединяемой к резьбовому патрубку агрегата, размеры резьбы должны соответствовать приведенным на рисунке 3.

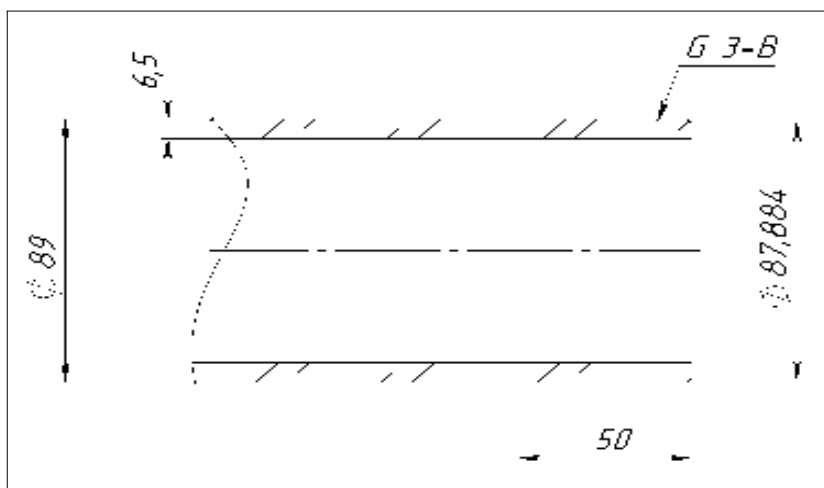


Рисунок 3- Присоединительные размеры трубы

## 2.3 Правила и порядок заливки электродвигателя ДАП жидкостью

2.3.1 Для обеспечения несущей способности упорного подшипника, а также для защиты от коррозии на предприятии-изготовителе электродвигатели ДАП заполняются специальной жидкостью, которая не замерзает до температуры минус 20°C. Уровень этой жидкости необходимо проверять, и при необходимости, пополнять.

2.3.2 Для заливки жидкости в электродвигатель необходимо:

- агрегат расположить так, как показано на рисунке 4;
- выкрутить пробку, закрывающую заливное отверстие в верхней части электродвигателя;
- с помощью заправочного шприца заполнить электродвигатель жидкостью до тех пор, пока она не начнёт вытекать обратно;
- снова закрутить пробку не меняя положения агрегата.



Рисунок 4 – Заливка жидкости в электродвигатель

## **2.4 Внешний осмотр**

2.4.1 Перед монтажом агрегата в скважину необходимо проверить состояние токоподводящего провода, убедиться в отсутствии повреждений на корпусных деталях агрегата, которые могли появиться в процессе транспортирования.

## **2.5 Порядок осмотра рабочего места**

2.5.1 Тщательно ознакомиться с паспортом скважины.

2.5.2 Измерить статический уровень воды (статический уровень - это расстояние от устья скважины до поверхности воды при выключенном двигателе).

2.5.3 Проверить шаблоном (отрезком трубы, соответствующим максимальному диаметру и длине агрегата) прямолинейность и проходимость скважины, шаблон опускается в скважину по меньшей мере до глубины установки агрегата.

2.5.4 Проверить лёгкость вращения вала агрегата. В агрегатах с электродвигателями ДАП снять сетку, вставить в отверстие муфты металлический пруток длиной 150-200 мм и провернуть ротор агрегата в пределах рёбер. В агрегатах с электродвигателями ПЭДВ осторожно раздвинуть ячейки защитной сетки напротив отверстия в муфте, вставить металлический пруток и провернуть ротор агрегата в пределах рёбер.

2.5.5 В агрегате, укомплектованном электродвигателем ДАП, проверить сопротивление изоляции электродвигателя без погружения в ёмкость с водой, сопротивление изоляции должно быть не менее 10 МОм.

2.5.6 Агрегат, укомплектованный электродвигателем ПЭДВ:

- погрузить в емкость с водой;
- через 1 час проверить сопротивление изоляции электродвигателя в погруженном состоянии, сопротивление изоляции должно быть не менее 10 МОм,
- поднять агрегат из емкости, при этом произойдет слив воды из агрегата и его расконсервация.

2.5.7 Сечение токоподводящего провода должно быть подобрано в зависимости от тока электродвигателя и длины токоподводящего провода от электродвигателя до защитного устройства согласно таблице 2.

Таблица 2

I, [A]	Сечение провода, [мм <sup>2</sup> ]															
	1,5	2,5	4	6	10	16	25	35	50	70	95	120	150	185	240	300
	Длина токоподводящего провода при падении напряжения 2%															
10	39	64	102	153	252	398	609	834								
12	32	54	85	127	210	332	508	695	961							
14	28	46	73	109	180	284	435	596	823							
16	24	40	64	96	158	249	381	521	720	967						
18	21	36	57	85	140	221	338	463	640	860						
20		32	51	76	126	199	305	417	576	774	998					
22		29	47	69	115	181	277	379	524	703	908					
24		27	43	64	105	166	254	347	480	645	832					
26			39	59	97	153	234	321	443	595	768	925				
28			37	55	90	142	218	298	412	553	713	858				
30			34	51	84	133	203	278	384	516	666	801	948			
35				44	72	114	174	238	329	442	570	687	813	944		
40				38	63	100	152	208	288	387	499	601	711	826	981	
45					56	88	135	185	256	344	444	534	632	734	872	
50					50	80	122	167	231	309	399	481	569	661	785	899
55					46	72	111	152	210	281	363	437	517	601	714	817
60					42	66	102	139	192	258	333	401	474	551	654	749
65						61	94	128	177	238	307	370	438	508	604	691
70						57	87	119	165	221	285	343	406	472	561	642
75						53	81	111	154	206	266	321	379	440	523	599
80						50	76	104	144	193	250	300	356	413	491	562
85							72	98	136	182	235	283	335	389	462	529
90							68	93	128	172	222	267	316	367	436	499
100							61	83	115	155	200	240	284	330	393	449
120								69	96	129	166	200	237	275	327	374
140									82	111	143	172	203	236	280	321
160										97	125	150	178	206	245	281
180										86	111	134	158	184	218	250

## 2.6 Особенности подготовки изделия к использованию

2.6.1 Перед монтажом в зимних условиях агрегат и токоподводящий провод выдержать в отапливаемом помещении не менее 2-х суток.

2.6.2 Выводные концы электродвигателя соединить пайкой или опрессовкой с токоподводящими проводами.

2.6.3 Места соединения изолировать поливинилхлоридной электроизоляционной лентой, накладывая ее вполнахлеста до получения диаметра, равного диаметру провода, после чего дополнительно изолировать на длине 150 мм шестью слоями вполнахлеста. Изолирование произвести с натяжением ленты, добиваясь плотного прилегания слоев.

2.6.4 Проверить сопротивление изоляции мест соединений после выдержки в воде не менее 1 часа. Сопротивление изоляции должно быть не менее 10 МОм.

## 2.7 Монтаж

**ВНИМАНИЕ** СТРОПОВКУ АГРЕГАТА ПРОИЗВОДИТЬ СОГЛАСНО РИСУНКУ 7.

2.7.1 Смонтировать водоподъемную колонну.

2.7.2 Токоподводящие провода по мере опускания собранной колонны в скважину крепить к трубам хомутами, располагая их на расстоянии трех метров друг от друга и непосредственно около муфт водоподъемных труб (провисание провода не допускается).

**ВНИМАНИЕ** ЗАПРЕЩАЕТСЯ ВКЛЮЧАТЬ АГРЕГАТ НЕПОСРЕДСТВЕННО В СЕТЬ.

2.7.3 Агрегат должен быть подключен в электрическую сеть:

- через станцию управления и защиты в соответствии с сопроводительной документацией на неё;
- или через автоматический выключатель, магнитный пускатель, тепловое реле.

2.7.4 Автоматический выключатель (с характеристикой Д) предназначен для защиты электродвигателя от сверхтоков.

Магнитный пускатель предназначен для пуска и останова электродвигателя.



Тепловое реле предназначено для защиты электродвигателя от перегрузки и потери фазы.

Автоматический выключатель, магнитный пускатель и тепловое реле необходимо подбирать исходя из мощности электродвигателя.

Подключение выполнить в соответствии с сопроводительной документацией на автоматический выключатель, магнитный пускатель и тепловое реле.

2.7.5 Электродвигатели ДАП могут поставляться со встроенными в обмотку датчиками температурной защиты Pt100.

Агрегат со встроенным в электродвигатель температурным датчиком должен быть подключен в электрическую сеть через станцию управления и защиты с функцией подключения датчика температуры электродвигателя.

2.7.6 При использовании воздушной линии в качестве сети для подключения агрегата необходимо принять меры по защите электродвигателя агрегата от перенапряжений, возникающих при ударах молнии в сетевые провода или в непосредственной близости от них.

2.7.7 После окончания работ по подключению необходимо повторно проверить сопротивление изоляции системы токоподводящий кабель-электродвигатель. Сопротивление изоляции должно быть не менее 10 МОм.

## **2.8 Регулировка автоматического выключателя**

2.8.1 Время срабатывания автоматического выключателя, рассчитанного на десятикратное превышение тока в момент пуска агрегата, должно быть не более 10 с.

**ВНИМАНИЕ** ЕСЛИ КОММУТАЦИОННАЯ ХАРАКТЕРИСТИКА АВТОМАТИЧЕСКОГО ВЫКЛЮЧАТЕЛЯ НЕ УДОВЛЕТВОРЯЕТ ЭТИМ ТРЕБОВАНИЯМ, ТО ГАРАНТИИ ПРЕДПРИЯТИЯ-ИЗГОТОВИТЕЛЯ СНИМАЮТСЯ.

2.8.2 Настройка автоматического выключателя должна быть осуществлена следующим образом:

- отрегулировать расцепитель максимального тока на значение тока электродвигателя согласно таблице 1;
- дать агрегату поработать в течение получаса в необходимом для эксплуатации режиме;
- плавно понизить уставку расцепителя максимального тока до того значения, при котором он сработает;
- после этого установить точку срабатывания расцепителя максимального тока примерно на 5% выше этого значения.

## **2.9 Эксплуатация с частотным преобразователем**

2.9.1 Агрегат, укомплектованный электродвигателем ДАП можно подключать к частотному преобразователю.

2.9.2 При эксплуатации агрегата с частотным преобразователем не устанавливать частоту более 50 Гц.

2.9.3 При эксплуатации агрегата с частотным преобразователем очень важно, чтобы минимальная частота вращения ротора агрегата обеспечивала достаточную скорость потока для охлаждения электродвигателя (п.2.1.4).

2.9.4 При снижении частоты вращения необходимо следить за тем, чтобы подача не опускалась ниже 10% её номинального значения, в противном случае агрегат должен быть остановлен для исключения вероятности выхода его из строя.

2.9.5 Частотный преобразователь в зависимости от его типа может стать причиной воздействия на электродвигатель пиковых значений напряжения, способных вызвать его повреждения. Для устранения этого явления между частотным преобразователем и электродвигателем устанавливают фильтры (резистивно-ёмкостный,  $du/dt$ , и др.).

[http://xn--e1afmdcbhkihdej.xn--p1ai/catalog/pogruznyye\\_nasosy\\_dlya\\_skvazhin/](http://xn--e1afmdcbhkihdej.xn--p1ai/catalog/pogruznyye_nasosy_dlya_skvazhin/)

## **3 ИСПОЛЬЗОВАНИЕ АГРЕГАТА**

### **3.1 Пуск агрегата**

**ВНИМАНИЕ** АГРЕГАТ ВКЛЮЧАТЬ ЛИШЬ В ТОМ СЛУЧАЕ, ЕСЛИ ОН БУДЕТ ПОЛНОСТЬЮ ПОГРУЖЕН В ПЕРЕКАЧИВАЕМУЮ ЖИДКОСТЬ.

3.1.1 Пуск агрегата осуществляется с места его установки или дистанционно.

3.1.2 Устройство останова смонтировать в непосредственной близости к агрегату, независимо от наличия дистанционного способа останова.

Данное устройство также выполняет функцию ручного аварийного отключения.

3.1.3 В случае полного или частичного прекращения энергоснабжения электрическая схема подключения агрегата должна исключить возможность самопроизвольного пуска при его восстановлении.

3.1.4 Нарушение (неисправность или повреждение) в схеме подключения агрегата не должно приводить к возникновению опасных ситуаций, включая самопроизвольный пуск и невыполнение уже выданной команды на остановку.

3.1.5 Для снижения интенсивности гидроудара при пуске и останове агрегата, и исключения пескования скважины рекомендуется применять устройство плавного пуска для агрегатов с электродвигателями мощностью от 7,5 кВт и выше.

3.1.6 После того как агрегат правильно установлен и полностью погружен в воду его можно запускать, предварительно открыв задвижку примерно на 1/3.

3.1.7 Контроль направления вращения проверить следующим образом:

- включить агрегат и проверить напор (подачу);
- выключить агрегат и поменять местами любые две фазы;
- включить агрегат и проверить напор (подачу);
- выключить агрегат;
- сравнить результаты: то направление вращения, при котором получился больший напор (подача), является правильным.

3.1.8 Запустить агрегат и дать возможность поработать. Если в воде присутствует грязь, то продолжить медленно открывать задвижку.

**ВНИМАНИЕ**      **СЛИШКОМ РАННЕЕ ОТКЛЮЧЕНИЕ АГРЕГАТА УВЕЛИЧИВАЕТ ОПАСНОСТЬ ПОВРЕЖДЕНИЯ ЕГО ДЕТАЛЕЙ ИЛИ ЗАСОРЕНИЯ ЗАДВИЖКИ.**

3.1.9 Вывести агрегат на рабочий режим, отрегулировав напор (давление) при помощи задвижки.

3.1.10 После того, как задвижка открыта, необходимо проверить уровень воды, чтобы убедиться в том, что агрегат остаётся в погружённом состоянии.

**ВНИМАНИЕ**      **ДИНАМИЧЕСКИЙ УРОВЕНЬ ВОДЫ ДОЛЖЕН ПОСТОЯННО ОСТАВАТЬСЯ ВЫШЕ ВСАСЫВАЮЩЕЙ ЧАСТИ АГРЕГАТА.**

### 3.1.11 Требования к монтажу агрегата в соответствии с рисунком 5.



- L<sub>1</sub> - Подпор, не менее 1 м;  
L<sub>2</sub> - Динамический уровень воды, м;  
L<sub>3</sub> - Статический уровень воды, м;  
L<sub>4</sub> - Понижение уровня воды. Разность между динамическим и статическим уровнями воды, м;  
L<sub>5</sub> - Глубина погружения, м.

Рисунок 5 – Схема монтажа

3.1.12 При появлении в пробах откачиваемой воды механических примесей необходимо уменьшить подачу. Если количество механических примесей не уменьшается, необходимо агрегат отключить, найти и устранить причину их появления.

3.1.13 Если производительность агрегата превышает дебит скважины или колодца, должен быть подключен датчик сухого хода или другая защита для предохранения агрегата от работы всухую. Если защиту от работы всухую не устанавливать, то существует опасность возникновения ситуации, при которой уровень воды может опуститься ниже всасывающей части агрегата, и, как следствие этого, агрегат начнёт подсасывать воздух.

**ВНИМАНИЕ**      **ДЛИТЕЛЬНАЯ РАБОТА АГРЕГАТА В УСЛОВИЯХ ПОДАЧИ ВОДЫ, СОДЕРЖАЩЕЙ ВОЗДУХ, МОЖЕТ ВЫЗВАТЬ ЕГО ПОВРЕЖДЕНИЕ И СТАТЬ ПРИЧИНОЙ НЕДОСТАТОЧНОГО ОХЛАЖДЕНИЯ ЭЛЕКТРОДВИГАТЕЛЯ.**

3.1.14 В процессе эксплуатации агрегата необходимо следить за показаниями приборов, резкие колебания показаний приборов, а также вибрация водоподъемной колонны характеризуют ненормальную работу агрегата. В этом случае необходимо остановить агрегат и устранить неисправности.

3.1.15 Чтобы добиться оптимальных условий охлаждения электродвигателя агрегата, подача агрегата при регулировании задвижкой не должна быть ниже значения, при котором обеспечивается достаточная скорость потока (см. пункт 2.1.4).

3.1.16 Частота включений и выключений агрегатов должна осуществляться в соответствии с таблицей 4:

Таблица 4

Агрегат с электродвигателем	Количество включений
ДАП 6 ПЭДВ 6	Рекомендуется не менее 2-х раз в год.
	Не более 15 раз в час;
	Не более 360 раз в сутки
ДАП 8 ПЭДВ 8	Рекомендуется не менее 2-х раз в год.
	Не более 10 раз в час.
	Не более 240 раз в сутки.
ДАП 10 ПЭДВ 10	Рекомендуется не менее 1 раза в год.
	Не более 8 раз в час.
	Не более 190 раз в сутки.

### 3.2 Возможные неисправности и способы их устранения

3.2.1 Перечень возможных неисправностей и способы их устранения приведены в таблице 5.

Таблица 5

Наименование неисправности	Вероятная причина	Способ устранения
1. Агрегат не работает	а) Перегорели предохранители в станции управления	Заменить предохранители. Если новые предохранители опять перегорают, следует проверить электросеть и провод
	б) Сработало реле аварийного тока или напряжения	Снова включить реле
	в) Отсутствует подача электропитания	Связаться с соответствующей электроснабжающей организацией
	г) Повреждён пускатель	Отремонтировать или заменить пускатель
	д) Повреждён агрегат или токоподводящий провод	Отремонтировать или заменить агрегат или провод
	е) Повреждение или обрыв в цепи управления	Проверить электрическую цепь
	ж) Агрегат отключен при срабатывании системы защиты от пуска всухую	Проверить уровень воды. Если уровень воды в норме, проверить систему защиты агрегата от пуска всухую

2. Агрегат работает, но подачи воды нет	а) Закрыта задвижка	Открыть задвижку
	б) Отсутствие воды в колодце или скважине или слишком низкий её уровень	См. пункт 3а)
	в) Залипание обратного клапана в закрытом положении	Извлечь агрегат на поверхность. Промыть или заменить клапан
	г) Забита сетка на всасывающей части агрегата	Извлечь агрегат на поверхность и очистить сетку на всасывающей части
	д) Повреждён агрегат	Отремонтировать или заменить агрегат
3. Агрегат работает с пониженной производительностью	а) Уровень воды понижен больше, чем предполагалось	Увеличить глубину погружения агрегата, выполнить дросселирование в напорной магистрали или заменить агрегат другим, меньшего типоразмера, у которого более низкая подача
	б) Неправильное направление вращения	См. пункт 3.1.2
	в) Частично забиты или закрыты клапаны в напорном трубопроводе	Отремонтировать клапаны и, если требуется, промыть или заменить новыми
	г) Частично забит грязью (глиной) напорный трубопровод	Прочистить или заменить напорный трубопровод
	д) Частично забит обратный клапан агрегата	Извлечь агрегат на поверхность, промыть или заменить клапан
	е) Частично забиты грязью (частицами глины) колонна и агрегат	Извлечь агрегат на поверхность, демонтировать и промыть, если требуется, заменить. Промыть колонну.
	ж) Повреждён агрегат	Отремонтировать или заменить агрегат
	з) Разгерметизирован трубопровод	Проверить и отремонтировать трубопровод



### 3.3 Меры безопасности при работе агрегата



**ЗАПРЕЩАЕТСЯ ВЫПОЛНЯТЬ КАКИЕ-ЛИБО РАБОТЫ, ПОКА НЕ БУДЕТ ОТКЛЮЧЕНО ЭЛЕКТРОПИТАНИЕ.**



**УСТЬЕ СКВАЖИНЫ ДОЛЖНО БЫТЬ ЗАЗЕМЛЕНО.**

3.3.1 Сопротивление между заземляющими болтами и каждой доступной к прикосновению металлической нетоковедущей частью, которая может оказаться под напряжением, не должно превышать 0,1 Ом.

3.3.2 Токоподводящий провод на участке от скважины до устройства защиты должен быть защищен от механических повреждений.

В случае повреждения провода должна быть обеспечена безопасность обслуживающего персонала.

## 4 ТЕХНИЧЕСКОЕ ОБСЛУЖИВАНИЕ

4.1 Персонал, занятый техническим обслуживанием должен иметь надлежащую квалификацию для проведения этих работ.

4.2 Порядок технического обслуживания:

- систематически контролировать величину тока токоизмерительными клещами или по амперметру, встроенному в станцию управления и защиты;

величина тока не должна превышать значения, зафиксированного в начале эксплуатации;

- следить за напором по манометру, установленному перед регулировочной задвижкой непосредственно на выходе из скважины;

- контролировать подачу по расходомеру, при его наличии;

- систематически проверять исправность электроприборов;

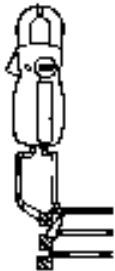
- фиксировать неисправности, возникшие в процессе эксплуатации

(Приложение Г);

- не реже одного раза в месяц производить замер статического и динамического уровня воды в скважине.

- постоянно следить за электрическими параметрами сети питания и электродвигателя агрегата (способ замера электрических параметров указан в таблице 6).

Таблица 6

<p>1. Измерение напряжения сети</p> 	<p>С помощью вольтметра замерить напряжение между фазами. Вольтметр подключать к клеммам защитного автомата</p>	<p>Подаваемое напряжение не должно выходить за пределы диапазона, указанного в таблице 1. Выходящие за пределы этого диапазона отклонения напряжения могут вызвать повреждение электродвигателя. Сильные колебания напряжения указывают на плохое электропитание. В этом случае необходимо отключить агрегат до тех пор, пока не будет устранена неисправность.</p>
---	---	---

<p>2. Измерение потребляемого тока</p> 	<p>При работе агрегата замерить силу тока каждой фазы. Значение максимального рабочего тока приведено в таблице 1</p>	<p>Значения потребляемого каждой фазой тока должны быть приблизительно равны, максимально допустимое расхождение между минимальным и максимальным значением составляет 5%.</p> <p>Более значительное расхождение или превышение максимального значения величины рабочего тока возможно в следующих случаях:</p> <ul style="list-style-type: none"> <li>- контакты защитного автомата электродвигателя пригорели. Необходимо заменить контакты.</li> <li>- плохой контакт в жилах провода</li> <li>- слишком высокое или слишком низкое напряжение сети (таблица 1).</li> <li>- короткое замыкание или частичный обрыв в обмотках электродвигателя.</li> <li>- повреждение насоса может стать причиной перегрузки электродвигателя. Необходимо вынуть агрегат для проведения ремонта.</li> <li>- слишком большая разница между значениями сопротивления обмоток электродвигателя. Для получения равномерной нагрузки следует поменять фазы в порядке их чередования. При необходимости см. пункт 3.</li> </ul>
<p>3. Измерение сопротивления обмоток</p> 	<p>Отсоединить токоподводящий провод агрегата от сети.</p> <p>Замерить сопротивление обмоток между жилами токоподводящего провода</p>	<p>Максимальное значение не должно отличаться от минимального более чем на 5%.</p> <p>Если отклонение более 5%, необходимо вынуть насос, провести контрольные измерения отдельно на электродвигателе, его проводе и токоподводящем проводе, после чего отремонтировать неисправные узлы и детали.</p>

<p>4. Измерение сопротивления изоляции</p> 	<p>Отсоединить токоподводящий провод агрегата от сети.</p> <p>Проверить сопротивление изоляции каждой фазы относительно земли (массы).</p> <p>Заземление должно выполняться очень тщательно.</p>	<p>Если замеренное сопротивление изоляции ниже 0,5 Мом, агрегат необходимо вынуть и отремонтировать электродвигатель или токоподводящий провод.</p>
<p>Примечание: не требуется проведение замеров в соответствии с пунктами 3 и 4, если напряжение сети и потребляемый ток в норме.</p>		

4.3 Ремонт агрегатов производить на специализированном предприятии.

4.4 После демонтажа внутри агрегата остается незначительное количество рабочей жидкости, опасность выброса которой при разборке исключается.

4.5 Схема разборки насосов приведена в Приложении В

## 5 РЕСУРСЫ, СРОКИ СЛУЖБЫ И ХРАНЕНИЯ, ГАРАНТИИ ИЗГОТОВИТЕЛЯ

Средний ресурс изделия до капитального ремонта 16000 часов в течение срока службы 5 лет, в том числе срок сохраняемости 2 года в консервации Изготовителя в закрытых отапливаемых или охлаждаемых и вентилируемых помещениях (группа 2(С) ГОСТ 15150).

Средняя наработка до отказа - 6000 часов.

Среднее время до восстановления - 8 часов.

Указанные показатели надежности действительны при соблюдении потребителем требований настоящего руководства по эксплуатации.

По истечении срока службы агрегат изъять из эксплуатации, провести ревизию деталей и узлов. По результатам ревизии, в зависимости от состояния деталей и узлов, принять решение о направлении их в ремонт с установлением нового срока службы или об утилизации.

**Гарантии изготовителя.** Гарантийный срок для агрегатов ЭЦВ - 12 месяцев со дня ввода в эксплуатацию, но не более 18 месяцев со дня отгрузки с предприятия-изготовителя.

Для агрегатов 2ЭЦВ гарантийный срок - 24 месяца со дня ввода в эксплуатацию, но не более 30 месяцев со дня отгрузки с предприятия-изготовителя.

Предприятие-изготовитель не принимает претензии по качеству агрегатов:

- без предоставления сведений об условиях их эксплуатации;
- при нарушении целостности гарантийных пломб;
- в случае повреждения токопроводящего провода, наличия повреждений на корпусных деталях агрегата;
- при эксплуатации агрегатов без устройства защиты;
- при попадании в агрегат твердых механических примесей, количество которых превышает указанное в п.1.1.

В период гарантийной эксплуатации продукции потребитель обязан вести точный учёт наработки и условий эксплуатации электронасоса, занося информацию в раздел «Сведения об условиях эксплуатации агрегата» в соответствии с Приложением Г. Не реже одного раза в полгода со дня начала эксплуатации предоставляет информацию в адрес Изготовителя посредством факсимильной связи (48677) 7-15-59 или на электронный адрес:

## 6 КОНСЕРВАЦИЯ

Дата	Наименование работы	Срок действия, годы	Должность, фамилия, подпись.
	Произведена консервация	2 года	

## 7 ХРАНЕНИЕ

7.1 Условия хранения – 2(С) ГОСТ 15150 (Неотапливаемое хранилище в макроклиматических районах с умеренным и холодным климатом от плюс 40 до минус 50 °С). Относительная влажность -75%.

Агрегаты 2ЭЦВ хранить при температуре не ниже минус 20 °С.

Избегать условий хранения, при которых агрегат подвергается непосредственному воздействию солнечных лучей.

7.2 Допустимый срок сохраняемости – 2 года.

7.3 Срок хранения – 2 года. При хранении агрегата свыше 2-х лет (по истечении срока действия консервации) следует произвести переконсервацию.

7.4 Для консервации применяется ингибированный (замедляющий коррозию) водный раствор следующего состава:

Нитрат натрия	20 %
Сода кальцинированная	1%
Вода	79 %

- 7.5 Консервацию производить в следующей последовательности:
- в электродвигателе ПЭДВ вывернуть пробку в днище;
  - агрегат опустить в ёмкость с консервирующим раствором и выдержать 5-10 минут;
  - поднять агрегат, слить консервирующий раствор, установить пробку на место.

**ВНИМАНИЕ** В ЭЛЕКТРОДВИГАТЕЛЕ ДАП ПРОБКИ НЕ ВЫКРУЧИВАТЬ (См. п. 2.3).

7.6 Агрегат в промежутках между эксплуатацией следует хранить в горизонтальном положении с применением соответствующих опор в соответствии с рисунком 6 или в вертикальном положении так, чтобы устранить в агрегате напряжения изгиба. Необходимо принять все меры для предотвращения любой возможности скатывания или опрокидывания агрегата.



**Рисунок 6 - Способ хранения на опорах**

7.7 При длительном хранении раз в месяц необходимо проворачивать ротор в направлении вращения (по часовой стрелке).

7.8 Для хранения в условиях минусовой температуры вода из агрегатов должна быть слита.

## 8 ТРАНСПОРТИРОВАНИЕ

8.1 Агрегат может транспортироваться любым видом транспорта при соблюдении правил перевозки, установленных для каждого вида транспорта. При транспортировании агрегатов открытым транспортом они должны быть накрыты брезентом.

8.2 Условия транспортирования:

- в части воздействия климатических факторов – 4 (Ж2) ГОСТ 15150;
- в части воздействия механических факторов - по группе Л

ГОСТ Р 51908. Агрегаты могут транспортироваться при температуре от плюс 50 до минус 50 °С.

8.3 При транспортировании агрегатов без упаковки должна быть исключена возможность соударения их между собой.

8.4 При транспортировании и хранении штабелирование допускается не более чем в 3 яруса.

8.5 При погрузке и выгрузке агрегатов не допускать резких толчков, падений с транспортного средства, ударов между собой.

8.6 Строповка агрегата должна осуществляться согласно рисунку 7.



Рисунок 7 – Схемы строповки



## **9 УТИЛИЗАЦИЯ**

9.1 Агрегат, достигший предельного состояния и не подлежащий восстановлению, использовать в дальнейшем не допускается.

9.2 Для предотвращения использования агрегата после прекращения его эксплуатации, он должен быть разобран.

9.3 Организация, занимающаяся эксплуатацией агрегата, при достижении им предельного состояния, обязана передать агрегат лицу, ответственному за утилизацию.

# 10 СВИДЕТЕЛЬСТВО О ПРИЕМКЕ

**Агрегат электронасосный**

**ЭЦВ**

Наименование изделия

обозначение

\_\_\_\_\_  
заводской номер

изготовлен и принят в соответствии с обязательными требованиями государственных стандартов, действующей технической документации и признан годным для эксплуатации.

Представитель ОТК

**Штамп**

\_\_\_\_\_  
личная подпись

\_\_\_\_\_  
расшифровка подписи

\_\_\_\_\_  
год, месяц, число

Представитель  
предприятия  
изготовителя

ТУ 26-06-1659-92

\_\_\_\_\_  
обозначение документа, по которому  
производится поставка

\_\_\_\_\_  
личная подпись

\_\_\_\_\_  
расшифровка подписи

\_\_\_\_\_  
год, месяц, число

Заказчик  
(при наличии)

МП

\_\_\_\_\_  
личная подпись

\_\_\_\_\_  
расшифровка подписи

\_\_\_\_\_  
год, месяц, число

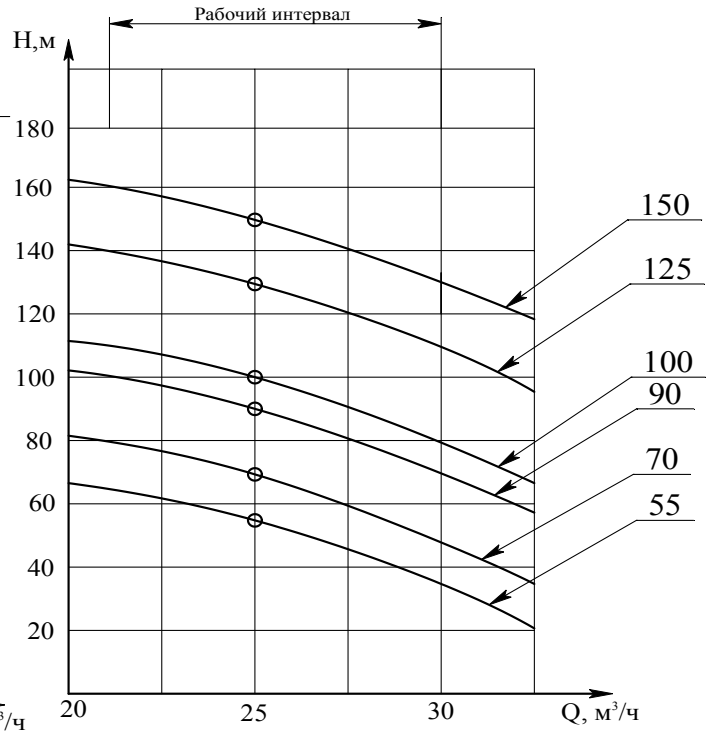
# Приложение А (справочное)

## Напорные характеристики агрегатов

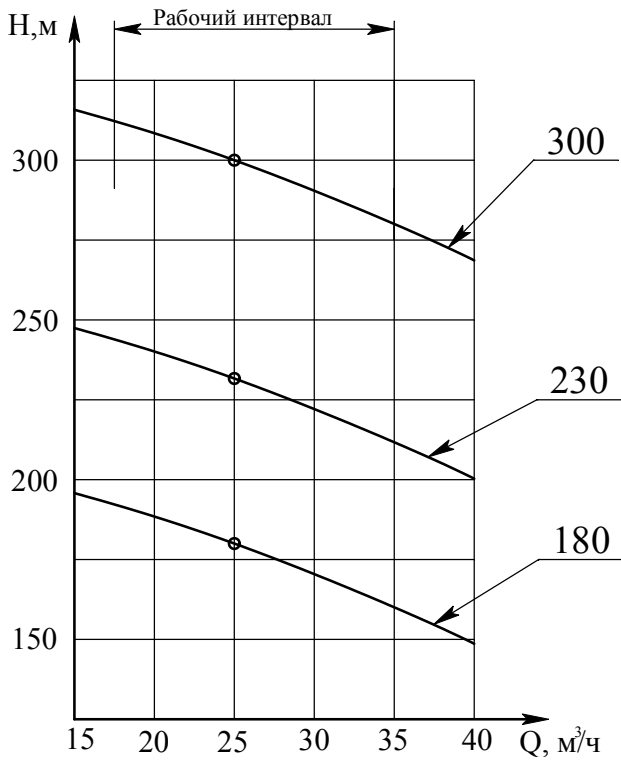
2ЭЦВ 8-16 и ЭЦВ 8-16



2ЭЦВ 8-25 и ЭЦВ 8-25



2ЭЦВ 8-25 и ЭЦВ 8-25



2ЭЦВ 8-40 и ЭЦВ 8-40



2ЭЦВ 10-65 и ЭЦВ 10-65



2ЭЦВ 10-120 и ЭЦВ 10-120



ЭЦВ 10-160



2ЭЦВ 12-160 и ЭЦВ 12-160



Приложение Б  
(справочное)  
Габаритные и присоединительные размеры агрегатов



Габаритные размеры указаны в таблице 1

\* Гарантийное пломбирование

\*\* Консервационное пломбирование

Приложение В  
(Справочное)

Схема разборки насоса ЭЦВ 8-16, ЭЦВ 8-25  
(комплектация электродвигателем ДАП)



\* Комплектация электродвигателем ПЭДВ

Схема разборки насоса ЭЦВ 8-40  
(комплектация электродвигателем ДАП)



\* Комплектация электродвигателем ПЭДВ

Схема разборки насоса ЭЦВ 10-65  
(комплектация электродвигателем ДАП)



\*

Комплектация электродвигателем ПЭДВ



Схема разборки насоса ЭЦВ 10-120  
(комплектация электродвигателем ДАП)



\* Комплектация электродвигателем ПЭДВ

Схема разборки насоса ЭЦВ 12-160  
(комплектация электродвигателем ДАГ)



\*Комплектация электродвигателем ПЭДВ

Приложение Г  
(Обязательное)

**СВЕДЕНИЯ ОБ УСЛОВИЯХ ЭКСПЛУАТАЦИИ АГРЕГАТА**

1. Марка агрегата \_\_\_\_\_, зав. № \_\_\_\_\_,  
дата выпуска \_\_\_\_\_
2. Дата пуска в эксплуатацию \_\_\_\_\_
3. Наименование организации, производившей монтаж агрегата \_\_\_\_\_
4. Дебит скважины, м<sup>3</sup>/ч \_\_\_\_\_
5. Статический уровень воды, м \_\_\_\_\_
6. Динамический уровень воды, м \_\_\_\_\_
7. Диаметр скважины, мм \_\_\_\_\_
8. Глубина погружения, м \_\_\_\_\_
9. Глубина скважины, м \_\_\_\_\_
10. Диаметр напорного трубопровода, мм \_\_\_\_\_
11. Содержание механических примесей в воде, % по массе или  
в мг/м<sup>3</sup> \_\_\_\_\_
12. Показания манометра, кгс/см<sup>2</sup> \_\_\_\_\_
13. Показания амперметра, А \_\_\_\_\_
14. Фактическое напряжение сети, В \_\_\_\_\_
15. Марка, сечение и длина токоподводящего провода \_\_\_\_\_
16. Марка устройства защиты \_\_\_\_\_
17. Нарботка агрегата до отказа, ч \_\_\_\_\_
18. Условия работы (работа на индивидуальный или общий трубопровод)
19. Внешнее проявление отказа \_\_\_\_\_  
\_\_\_\_\_  
\_\_\_\_\_  
\_\_\_\_\_  
\_\_\_\_\_  
\_\_\_\_\_  
\_\_\_\_\_
20. Наименование и адрес эксплуатирующей организации \_\_\_\_\_  
\_\_\_\_\_  
\_\_\_\_\_

21. Должность, фамилия и подпись лица, ответственного за эксплуатацию агрегата \_\_\_\_\_

---

### ЛИСТ РЕГИСТРАЦИИ ИЗМЕНЕНИЙ

Изм	Номера листов				Всего листов в документе	№ документа	Входящий № сопроводительного документа и дата	Подпись	Дата
	измененных	замененных	Новых	аннулированных					

