

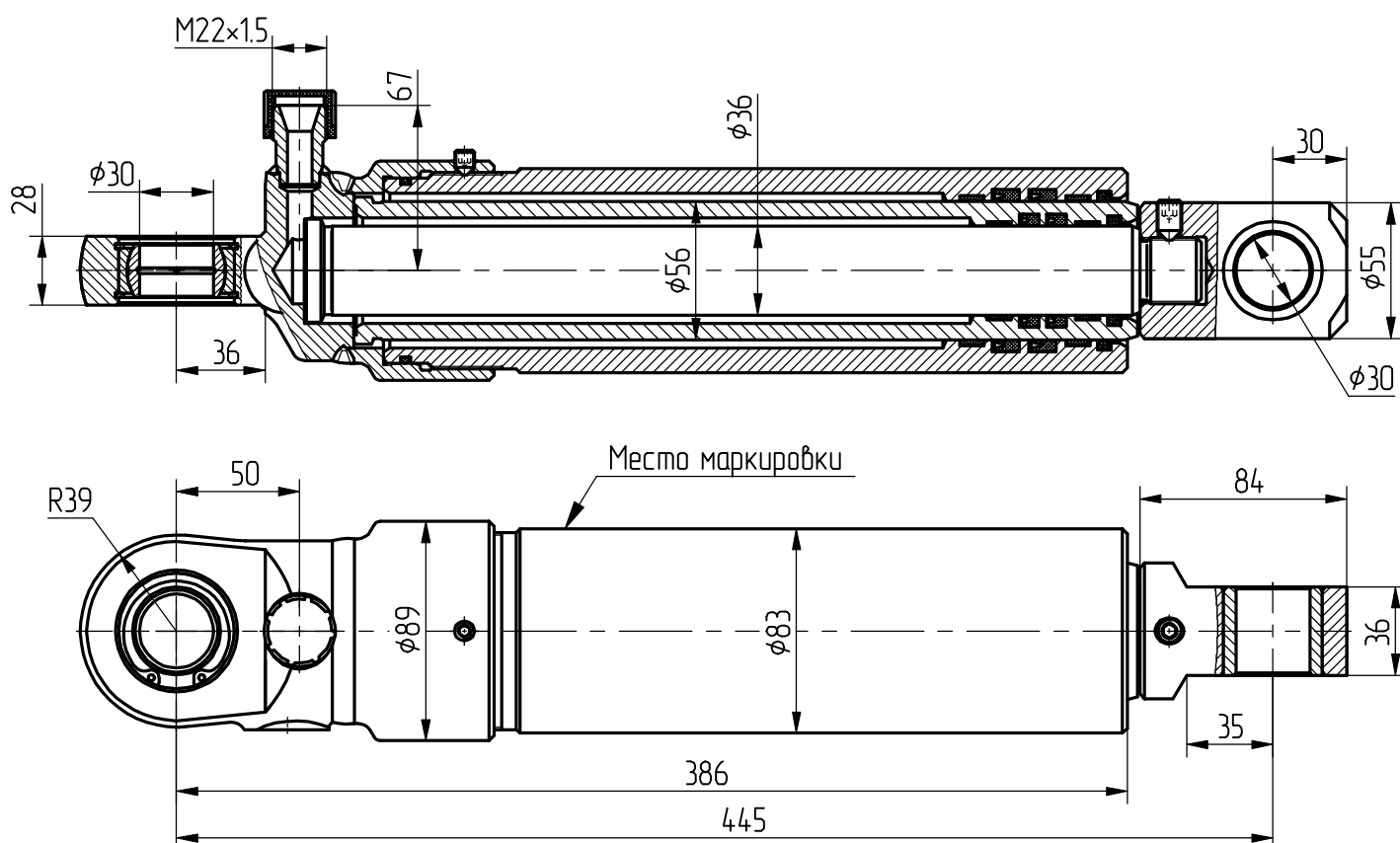
Гидроцилиндр КГЦ497.2-56-495

Номинальное давление, МПа	- 16
Максимальное давление, МПа	- 20
Количество звеньев	- 2
Усилие (при 16 МПа), кН:	
- звено I	- 37.4
- звено II	- 15.4

Звено	Диаметр, мм	Ход, мм
I	56	232
II	36	263
Общий ход		495

Уплотнения компании "GAPI GROUP".

Пример маркировки: КГЦ497.2-56-495, Ту, Ну, Ду.



Применяемость: гидроцилиндр подъёма плуга.