

# SUMAKE®

MAKE JOBS BETTER THAN EVER

ISO 9001



## ДРЕЛЬ ПНЕВМАТИЧЕСКАЯ

Руководство по эксплуатации  
и паспорт изделия



Для моделей: ST-4435, ST-4436, ST-4436C, ST-4438, ST-4438C,  
ST-4439, ST-6657K, ST-4131, ST-4131C, ST-4431, ST-4431C,  
ST-4434AC, ST-4441, ST-4444A, ST-M3031, ST-M3034, ST-M3033



## Введение

Благодарим Вас за приобретение профессионального пневматического инструмента **SUMAKE**. Более 20 лет **SUMAKE** поставляет на международный рынок профессиональный пневматический инструмент, сотрудничая с ведущими Тайваньскими производителями оборудования и комплектующих.

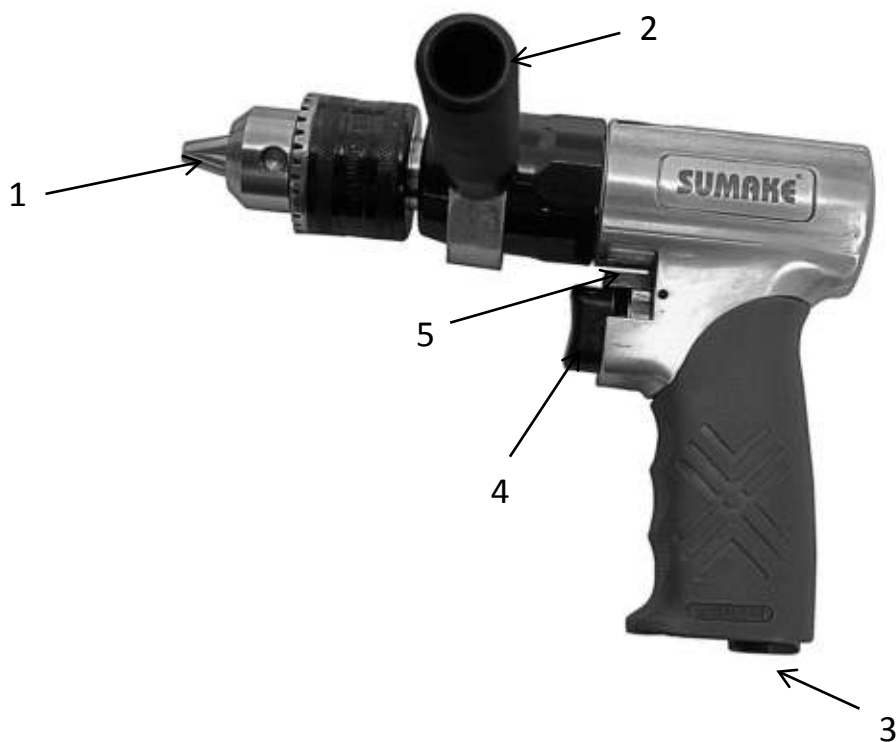
Пневматический инструмент **SUMAKE** соответствует строгим международным и Российским стандартам; имеет сертификат соответствия ГОССТАНДАРТА РОССИИ(РСТ) и ТАМОЖЕННОГО СОЮЗА(EAC). Соответствует требованиям ГОСТ 12.2. 101-94, ГОСТ 12.2. 003-91, ГОСТ 12.3.001-85.

**Пневматическая дрель** предназначена для сверления отверстий.

Инструмент прошёл тщательный контроль и готов к работе, однако перед началом использования следует ознакомиться с данным руководством.

***Товар не предназначен для использования в личных целях, не связанных с осуществлением предпринимательской деятельности!***

## Устройство изделия



1. Рабочий вал с патроном
2. Дополнительная ручка (ОПЦИОНАЛЬНО)
3. Разъём для подключения сжатого воздуха
4. Пусковой курок
5. Рычаг выбора направления вращения(ОПЦИОНАЛЬНО)

## Технические характеристики

Модель	PRO	ПАТРОН	Тип механизма	Макс. Диаметр Сверла	Скор. св. вращ.	Входной диаметр	Диам. шланга	Расход воздуха	Вес
				мм	об/мин	Дюйм	мм	л/мин	Кг
ST-4435		Кулачковый	без реверса	10	1900	1/4"	3/8"	400	0,96
ST-4436		Кулачковый	РЕВЕРС	10	1800	1/4"	3/8"	400	1,8
ST-4436C		Быстрозажимной	РЕВЕРС	10	1800	1/4"	3/8"	400	1,8
ST-4438		Кулачковый	без реверса	10	2600	1/4"	3/8"	400	0,9
ST-4438C		Быстрозажимной	без реверса	10	2600	1/4"	3/8"	400	0,9
ST-4439		Кулачковый	без реверса	10	4500	1/4"	3/8"	400	0,9
ST-6657K	●	набор для высверливания точечной сварки	без реверса		1800	1/4"	3/8"	480	
ST-4131		Кулачковый	РЕВЕРС	10	1800	1/4"	3/8"	400	0,9
ST-4131C		Быстрозажимной	РЕВЕРС	10	1800	1/4"	3/8"	400	0,9
ST-4431		Кулачковый	РЕВЕРС	10	1800	1/4"	3/8"	400	0,9
ST-4431C		Быстрозажимной	РЕВЕРС	10	1800	1/4"	3/8"	400	0,9
ST-4434AC		Быстрозажимной	РЕВЕРС	10	1800	1/4"	3/8"	400	1,4
ST-4441		Кулачковый	РЕВЕРС	13	800	1/4"	3/8"	480	0,9
ST-4444A		Кулачковый	РЕВЕРС	13	800	1/4"	3/8"	480	1,8
ST-M3031		Кулачковый	без реверса	10	2200	1/4"	3/8"	400	1,2
ST-M3034		Кулачковый	без реверса	10	2500	1/4"	3/8"	400	0,9
ST-M3033		Кулачковый	без реверса	13	700	1/4"	3/8"	400	1,4

**Инструмент не отмеченный в графе PRO - предназначен для умеренного использования и не рассчитан на продолжительную работу в режиме максимальной нагрузки.**

**Если ваши потребности подразумевают продолжительную работу инструмента в интенсивном режиме - выбирайте продукты отмеченные знаком ● в колонке PRO!**

## Схема подключения пневматического инструмента

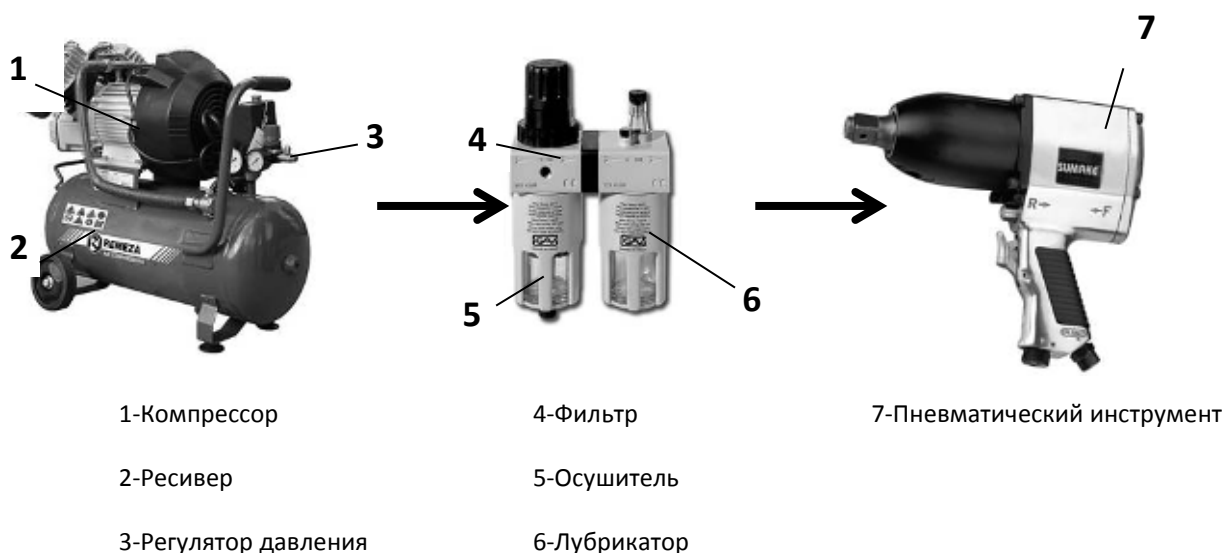
Заявленные технические параметры пневматический инструмент показывает только при соблюдении всех требований, предъявляемых к качеству и объёму подаваемого воздуха, а так же условиям эксплуатации.

**СОВЕТ:** Выбирайте компрессор с ресивером и насосом, обеспечивающий с запасом на 20-30% требуемый расход воздуха. При выборе фильтра, осушителя и лубрикатора принимайте во внимание их пропускную способность.

**Рабочие давление составляет 4,1-6,8 бар (4-7 Кг/см<sup>2</sup>). Регулировку забивания можно производить, изменяя рабочее давление в заданном диапазоне.**

**Превышение рабочего давления приводит к ускоренному износу инструмента и является отказом в гарантийном обслуживании.**

**Перед каждым подключением инструмента продувайте шланг кратковременным спуском воздуха!**



## Техническое обслуживание

Перед первым использованием или хранением, добавьте 2-3 капли масла во впускной воздушный штуцер и включите инструмент на короткое время.

Наилучший способ смазки – установить в пневмолинию смазывающее устройство (лубрикатор).

При отсутствии в схеме подключения лубрикатора – необходимо смазывать инструмент вручную, добавляя 2-3 капли масла во впускной воздушный штуцер ежедневно.

**Используйте ТОЛЬКО масло для швейных машин или пневматического инструмента.**

Для очистки рабочих частей от нагара используйте КЕРОСИН (избегайте попадания в рабочий цилиндр). После промывки вытирайте инструмент насухо.

**Не используйте для промывки бензин и спиртосодержащие жидкости.**

**Избегайте попадания промывочных жидкостей в рабочий механизм!**

**В случае обнаружения неисправностей – обратитесь в сервис центр!**

## **Указание мер безопасности**

1. Отключайте инструмент от подачи воздуха перед обслуживанием!
2. Перед работой убедитесь, что инструмент не имеет повреждений. При выявлении неисправности – прекратите работу инструментом и обратитесь в авторизованный сервисный центр.
3. Убедитесь, что ваша одежда или волосы не будут затянуты на рабочие части инструмента.
4. **Используйте защитные очки!** При необходимости одевайте маску и перчатки.
5. При продолжительной работе используйте средства защиты органов слуха.
6. Используйте инструмент только по назначению.
7. Не оставляйте подключённый инструмент без присмотра.

***Не допускается эксплуатация инструмента работниками, находящимися в состоянии усталости, алкогольного или наркотического опьянения, а так же под воздействием медицинских препаратов.***

### **Свидетельство о продаже**

Уважаемый покупатель! Убедитесь, что все разделы заполнены разборчиво и без исправлений.

Изделие ITEM	
Модель MODEL	
Заводской номер SERIAL NUMBER	
Дата выпуска ISSUE DATE	
Фамилия и подпись продавца	
Печать продавца	

Изделие проверялось во всех режимах работы:

\_\_\_\_\_  
(подпись покупателя)

Изделие не проверялось по причине:

\_\_\_\_\_  
(подпись покупателя)

## **ГАРАНТИИ ИЗГОТОВИТЕЛЯ**

1. **Гарантийный срок эксплуатации изделия составляет 6 месяцев** со дня продажи, при условии соблюдения потребителем правил эксплуатации, хранения и транспортировки.

**Срок службы инструмента 3 года.**

2. Все претензии по качеству будут рассмотрены только после проверки изделия в сертифицированном сервисном центре.
3. Условия гарантии предусматривают бесплатную замену деталей и узлов изделия, в которых обнаружен производственный дефект.
4. Гарантия не распространяется на расходные материалы, сменные насадки, навесное оборудование и любые другие части изделия, имеющие естественный ограниченный срок службы (в том числе ударники, штоки, драйверы, сальники, манжеты, уплотнения, шестерни и колёса зубчатых зацеплений, подшипниковые опоры, зажимы, ухваты, и пр.), а так же на дефекты, являющиеся следствием естественного износа.
5. Условия гарантии не предусматривают профилактику и чистку изделия, а также выезд мастера к месту эксплуатации изделия с целью его подключения, настройки, ремонта или консультации.
6. Гарантия не распространяется на повреждения, полученные в результате нарушения режима смазывания изделия
7. Вместе с тем сервисный центр имеет право отказа от бесплатного гарантийного ремонта в следующих случаях:
  - При отсутствии заполненного паспорта изделия
  - При неправильно или с исправлениями заполненном свидетельстве о продаже или гарантийном талоне
  - При использовании изделия не по назначению или с нарушениями правил эксплуатации
  - При наличии механических повреждений (трещины, сколы, следы ударов, и падений, деформаций корпуса или любых других элементов конструкции, в том числе полученных в результате замерзания конденсата (образование льда))
  - При наличии внутри агрегата посторонних предметов
  - При наличии оплавления, каких либо элементов изделия других или других признаках превышения максимальной температуры эксплуатации или хранения
  - При наличии признаков самостоятельного ремонта вне авторизованного сервисного центра
  - При наличии признаков изменения пользователем конструкции изделия
  - При наличии загрязнений изделия как внутренних, так и внешних

**В настоящем паспорте должна быть поставлена печать продавца и указана дата продажи!**





## **ИЗГОТОВИТЕЛЬ**

SUMAKE Industrial Co., LTD.

4F, NO.351, Yangguang St., Neihu District, Taipei, Taiwan.

[www.SUMAKE.com](http://www.SUMAKE.com)

## **ЭКСКЛЮЗИВНЫЙ ДИСТРИБЬЮТОР НА ТЕРРИТОРИИ РОССИИ**

ООО "Оптимист"

107564, г. Москва,

Краснобогатырская, д. 2, стр. 75

[www.optimist-opt.ru](http://www.optimist-opt.ru)

## **АДРЕСА И ТЕЛЕФОНЫ ЦЕНТРАЛЬНЫХ СЕРВИСНЫХ ЦЕНТРОВ**

Собственный сервисный центр генерального дистрибьютора в России

СЦ ООО "Оптимист", Москва, ул.1-я Энтузиастов, д.12,

тел. (495) 783-02-02, (495) 673-06-57

СЦ ООО "Мастер-Энерго", Москва, ул. Первомайская, д.39, тел. (499) 164-04-49

СЦ ООО "Евросервис", Москва, ул. Щербаковская, д.53, тел. (495) 640-01-14

Узнать адрес и телефон ближайшего к Вам центра технического обслуживания

в регионах можно на [www.optimist-opt.ru/info/service/](http://www.optimist-opt.ru/info/service/)

Приобрести запасные части Вы можете на <http://entuziast-spares.ru/>

## **БЕСПЛАТНАЯ ГОРЯЧАЯ ЛИНИЯ**

**8-800-700-60-10**

<b>Корешок ТАЛОНА №1 на ремонт инструмента SUMAKE</b>  Изъят " _____ " _____ г. 20____ Исполнитель _____	<b>Гарантийный ТАЛОН № 1 на ремонт инструмента SUMAKE</b>	
	Изделие	№
	Продано магазином (наименование, номер и адрес)	
	Дата продажи, ПЕЧАТЬ продавца(штамп магазина)	
	Личная подпись продавца	
	Выполненные работы:	
	Исполнитель	Владелец
	(Фамилия, Имя, Отчество)	(подпись)
	<b>М.П.</b>	Наименование предприятия выполнившего ремонт и его адрес
	Должность и подпись руководителя предприятия выполнившего ремонт	

<b>Корешок ТАЛОНА №2 на ремонт инструмента SUMAKE</b>  Изъят " _____ " _____ г. 20____ Исполнитель _____	<b>Гарантийный ТАЛОН № 2 на ремонт инструмента SUMAKE</b>	
	Изделие	№
	Продано магазином (наименование, номер и адрес)	
	Дата продажи, ПЕЧАТЬ продавца(штамп магазина)	
	Личная подпись продавца	
	Выполненные работы:	
	Исполнитель	Владелец
	(Фамилия, Имя, Отчество)	(подпись)
	<b>М.П.</b>	Наименование предприятия выполнившего ремонт и его адрес
	Должность и подпись руководителя предприятия выполнившего ремонт	

