

Гидроцилиндр КГЦ974.32-16-60

Давление, МПа:

номинальное -10,
максимальное -16.

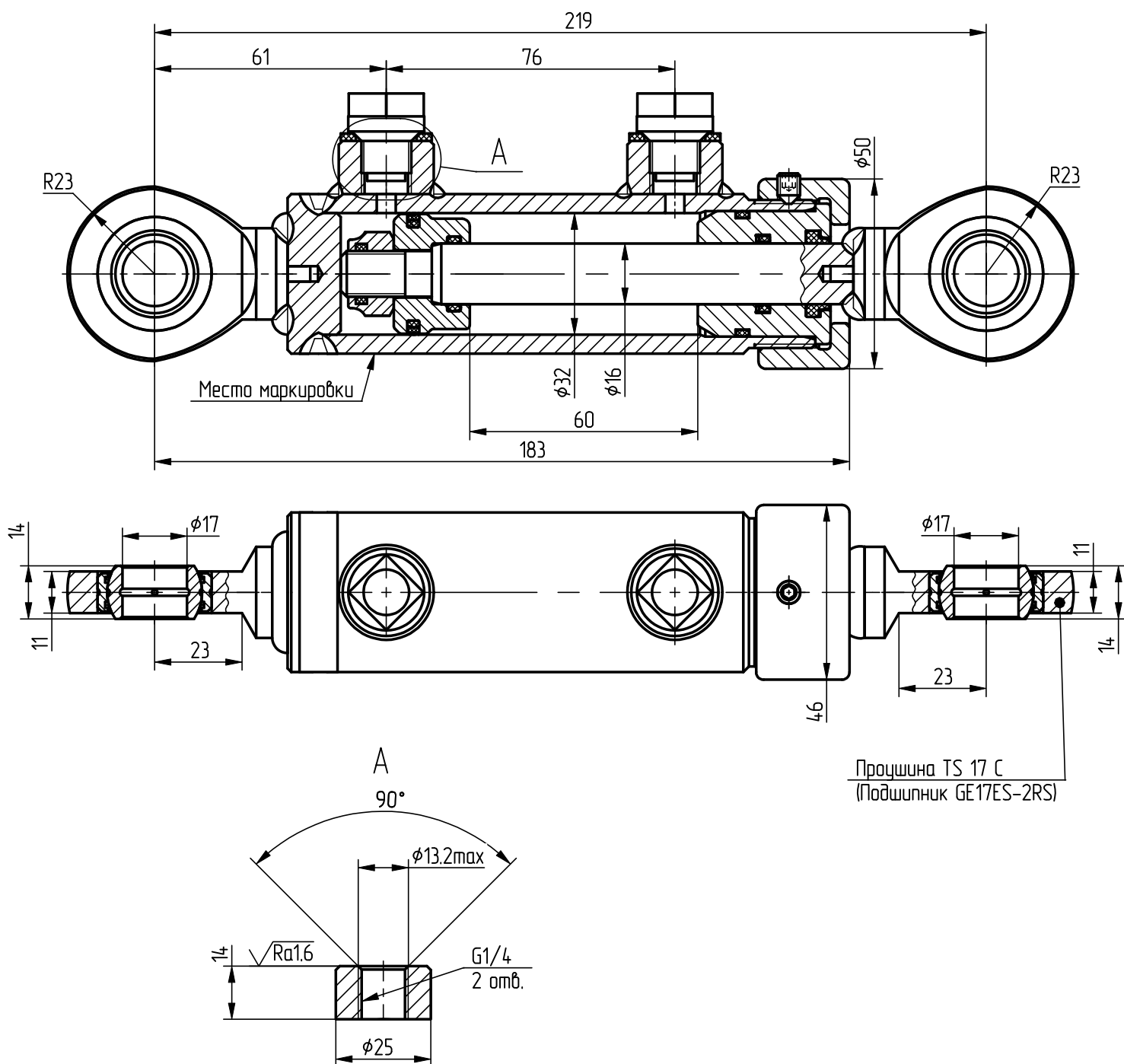
Уплотнения компании "Trelleborg".

Пример маркировки: КГЦ974.32-16-60, Ту, Ну, Ду.

Усилие на штоке, кН:

толкающее -11.4
тянущее -8.9

Масса, кг -1.8



Применяемость: ООО "Меркатор-Калуга" г. Калуга.