

Гидроцилиндр КГЦ581.100-70-465

Давление, МПа:

номинальное

- 16

максимальное

- 20.

Усилие на штоке, кН:

толкающее

- 119,4

тянущее

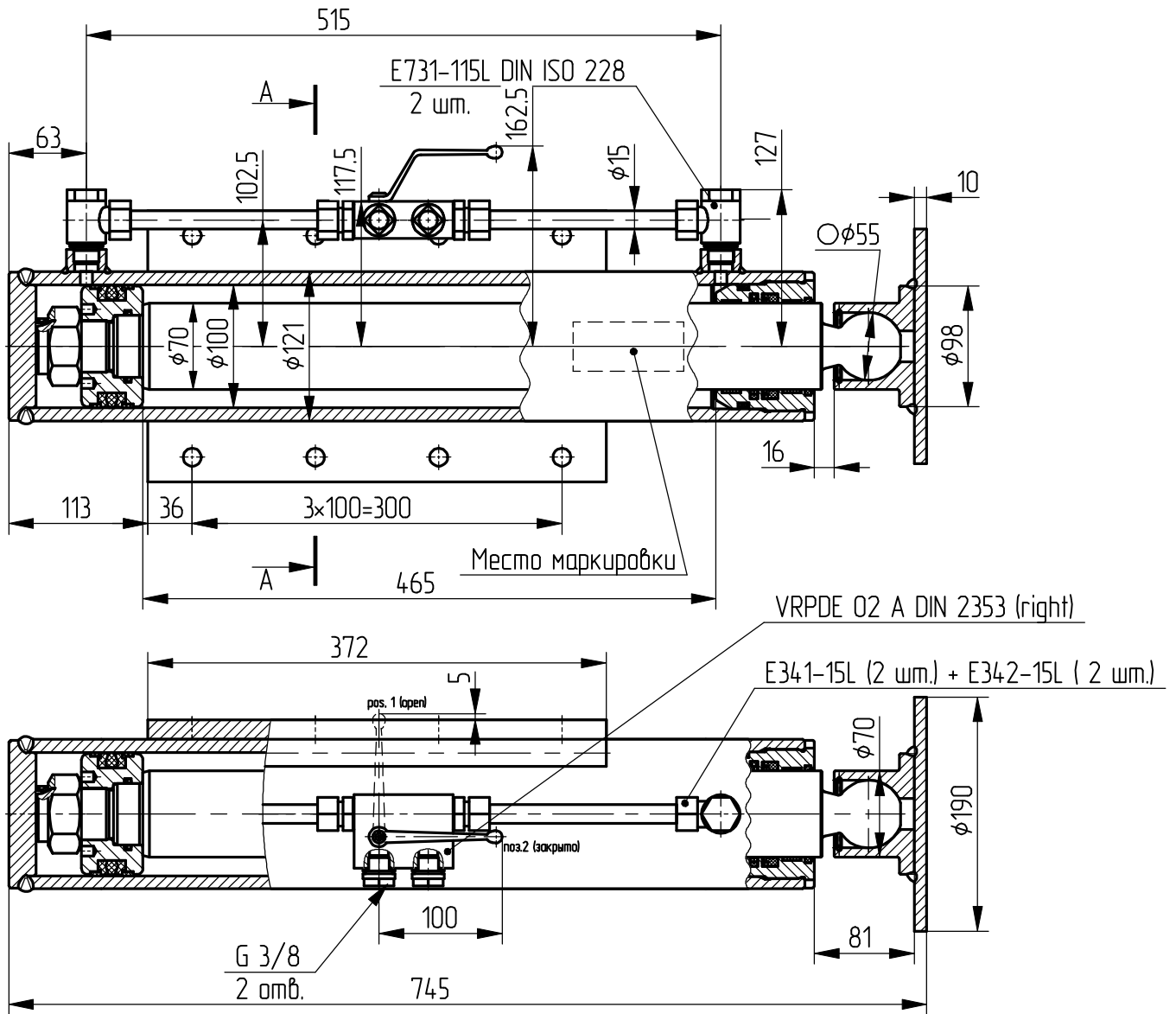
- 60,9

Масса, кг

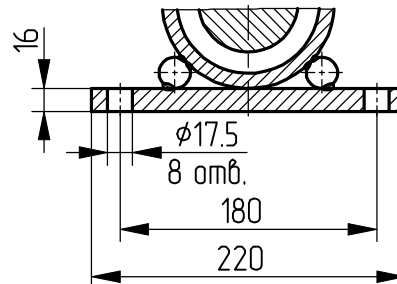
- 55,1

Уплотнения по поршню и штоку компании "GAPI".

Пример маркировки: КГЦ581.100-70-465 Ту, Ну, Ду



A-A



Применяемость: для лесовозов производства
ООО "Автостар" на базе шасси автомобиля "КамАЗ"