

Гидроцилиндр КГЦ536.80-50-S

Давление, МПа:

номинальное -16,

максимальное -20,

Усилие на штоке, кН:

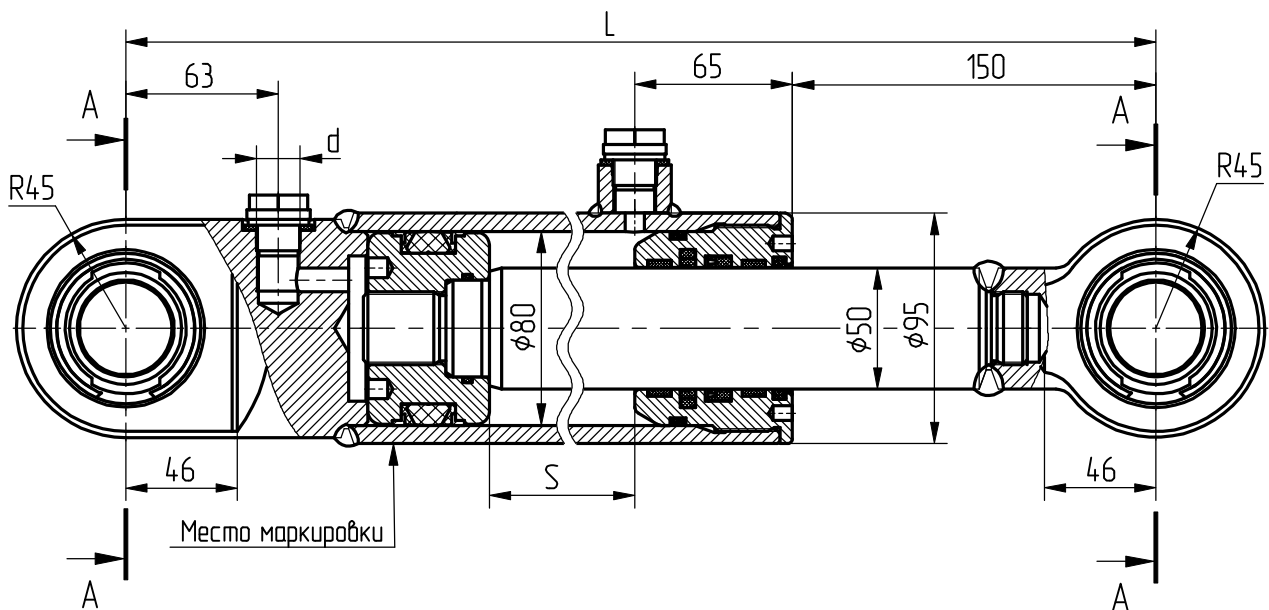
толкающее -76.4,

тянущее -46.6.

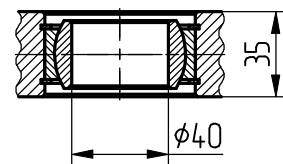
Уплотнения по поршню и штоку компании "GAPI GROUP".

Пример маркировки: КГЦ536.80-50-400,

ОАО "Гидромаш" Кобрин, Ту, Ну, Ду.



A-A



Обозначение	S, мм	L, мм	d	Масса, кг	Применяемость
КГЦ536.80-50-400	400	765	M18x1.5	25,2	Поворот захвата манипулятора разравнивателя КО-440-5,6,7,8.
КГЦ536-01.80-50-560	560	925	M18x1.5	25,2	Подъем заднего борта манипулятора разравнивателя КО-440-5,6,7,8.
КГЦ536-02.80-50-560	560	925	G3/8"	30,3	Излом стрелы манипулятора разравнивателя КО-440-5,6,7,8.
КГЦ536-03.80-50-1000	1000	1365	M18x1.5	44,3	Подъем цистерны мусоровозов КО-507А, КО-507А-2, КО-510, КО-524