

# Гидроцилиндр КГЦ241.80-40-S

Давление, МПа:

номинальное -16,

максимальное -20.

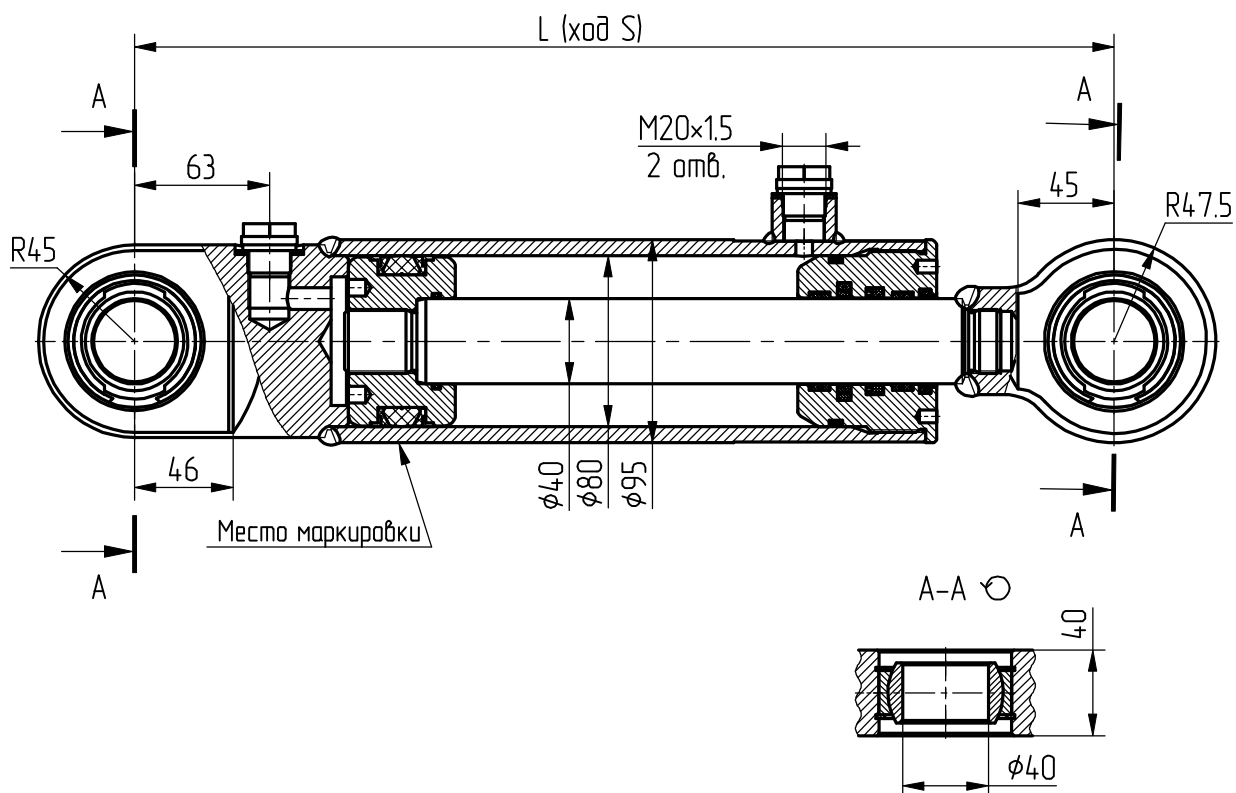
Усилие на штоке, кН:

толкающее -76.4,

тянущее -46.6.

Уплотнения компании "Trelleborg".

Пример маркировки: КГЦ241-01.80-40-200, Ту, Ну, Ду.



Обозначение	Размеры, мм		Масса, кг	Применяемость
	S	L		
КГЦ241.80-40-160	160	460	16.1	
КГЦ241-01.80-40-200	200	500	16.8	
КГЦ241-02.80-40-250	250	550	18	
КГЦ241-03.80-40-280	280	580	18.8	
КГЦ241-04.80-40-320	320	620	19.8	Отвала машины ТТР-401М.
КГЦ241-05.80-40-360	360	660	20.9	
КГЦ241-06.80-40-400	400	700	21.9	
КГЦ241-07.80-40-450	450	750	23.2	
КГЦ241-08.80-40-500	500	800	24.5	
КГЦ241-09.80-40-560	560	860	26.1	
КГЦ241-10.80-40-630	630	930	28	Выдвигание стрелы погрузчика ПМС-80.
КГЦ241-11.80-40-710	710	1010	30	
КГЦ241-12.80-40-800	800	1100	32.4	
КГЦ241-13.80-40-900	900	1200	35	
КГЦ241-14.80-40-1000	1000	1300	37.5	
КГЦ241-15.80-40-250	250	620	18.7	Управление катка дорожного.