

# Гидроцилиндр КГЦ594.40-25-205

Давление, МПа:

номинальное -20,

максимальное -25.

Усилие на штоке, кН:

тянущее - 27,9.

Уплотнения подвижных соединений  
компании "GAPI GROUP".

Пример маркировки:

КГЦ594.40-25-205, Ту, Ну, Ду.

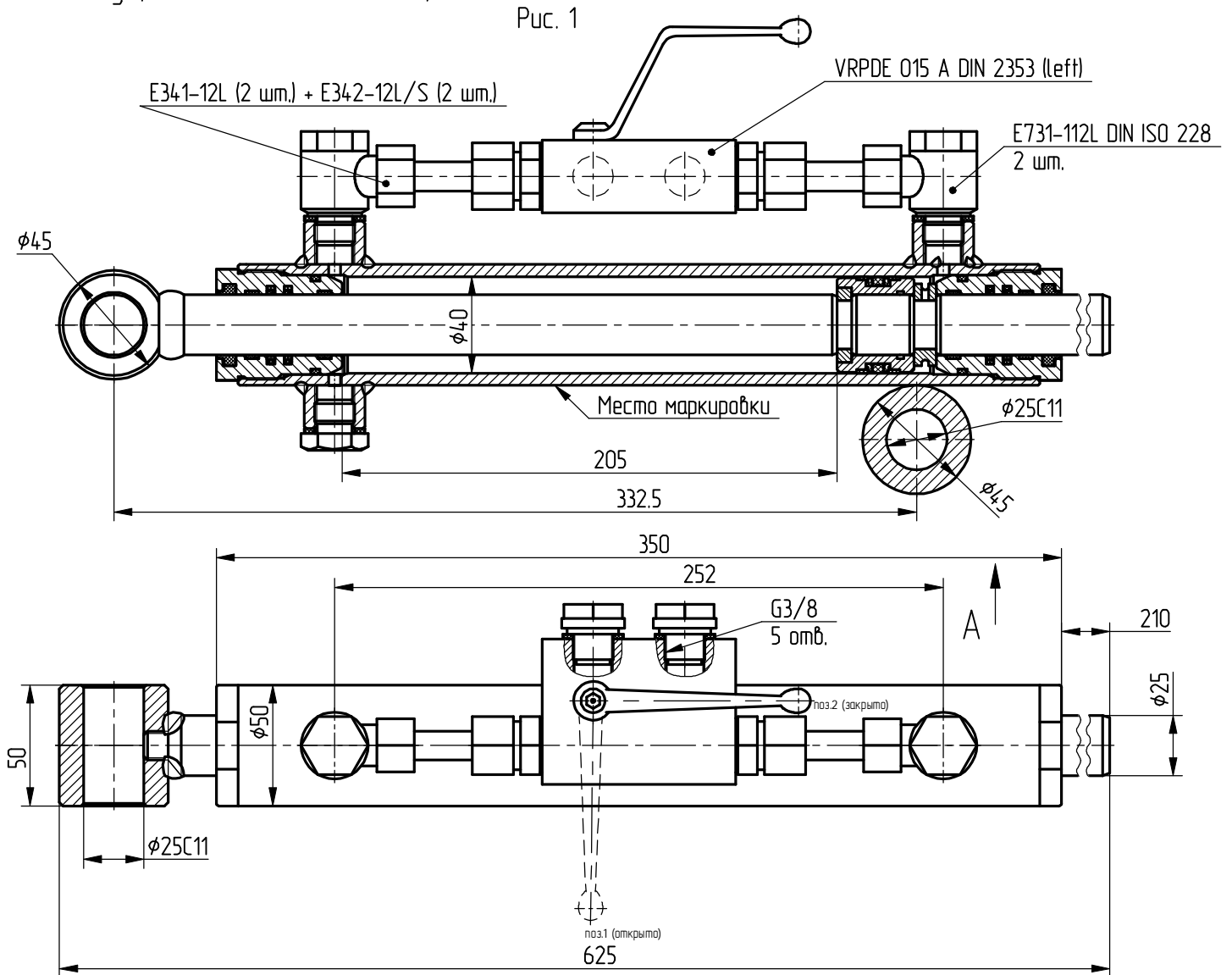
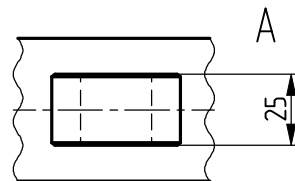
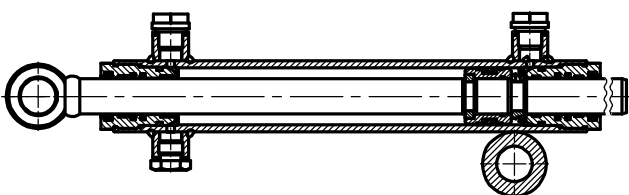


Рис. 2 (1:2) остальное смотри рис.1



Обозначение	Рисунок	Масса
КГЦ594.40-25-205	1	6,2
КГЦ594-01.40-25-205	2	5,1

Применяемость: цилиндр ориентации люльки подъёмной автовышки.