

Гидроцилиндр КГЦ777.40-36-1400

Давление, МПа:

номинальное -20,

максимальное -25.

Усилие на штоке, кН:

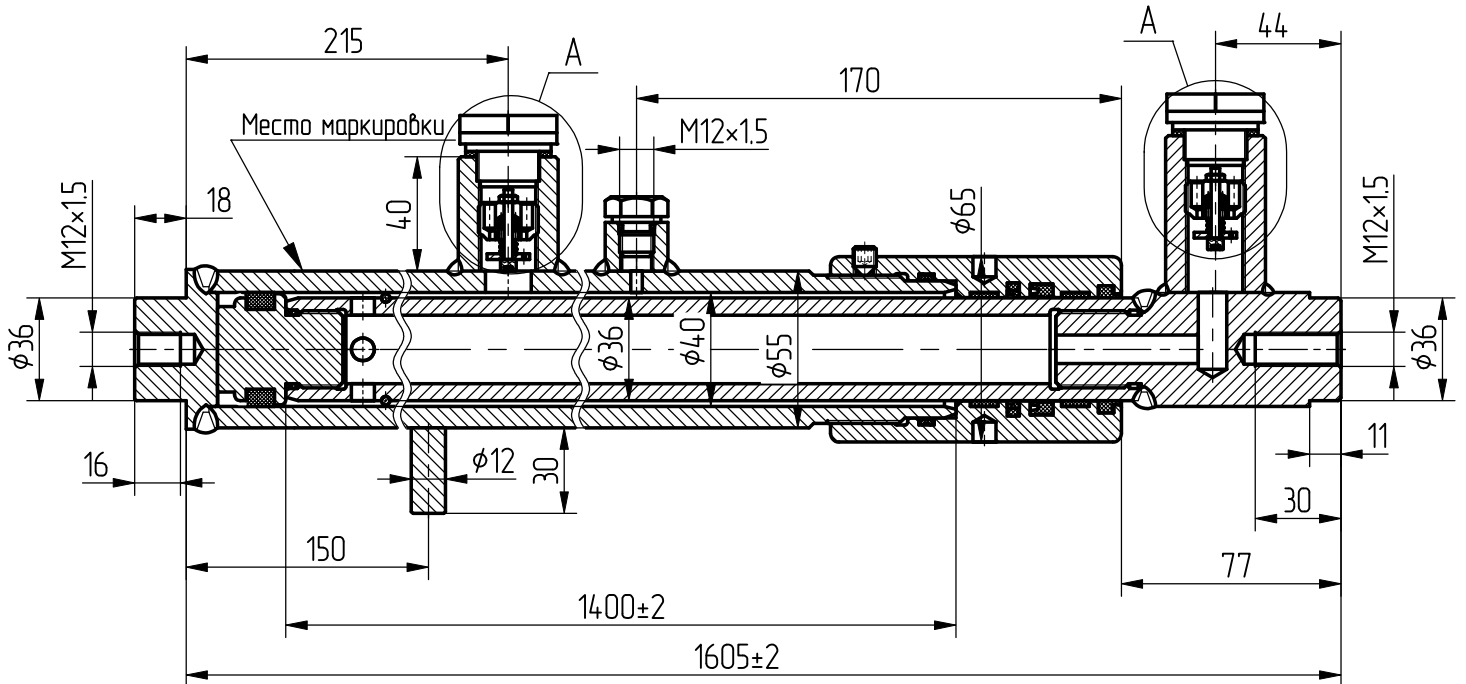
толкающее -19,4

Масса, кг -22,6

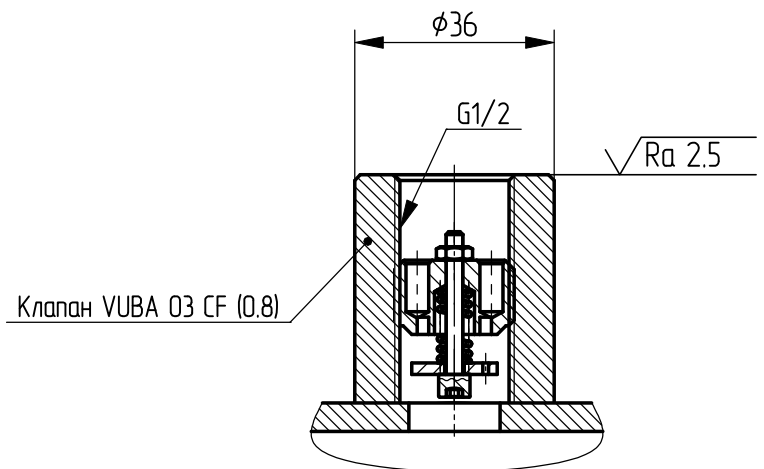
Уплотнение по поршню и штоку фирмы:

"GAPI GROUP".

Пример маркировки: КГЦ777.40-36-1400, Т_у, Н_у, Д_у.



A (4:1)



Применяемость: для электрогрузчиков вилочных
АМКОДОР Е25 - плунжер (бокковой, дуплекс)