

Гидроцилиндр КГЦ650.50-25-160

Давление, МПа:

номинальное -22,

максимальное -27,5.

Усилие на штоке, кН:

толкающее -41,0

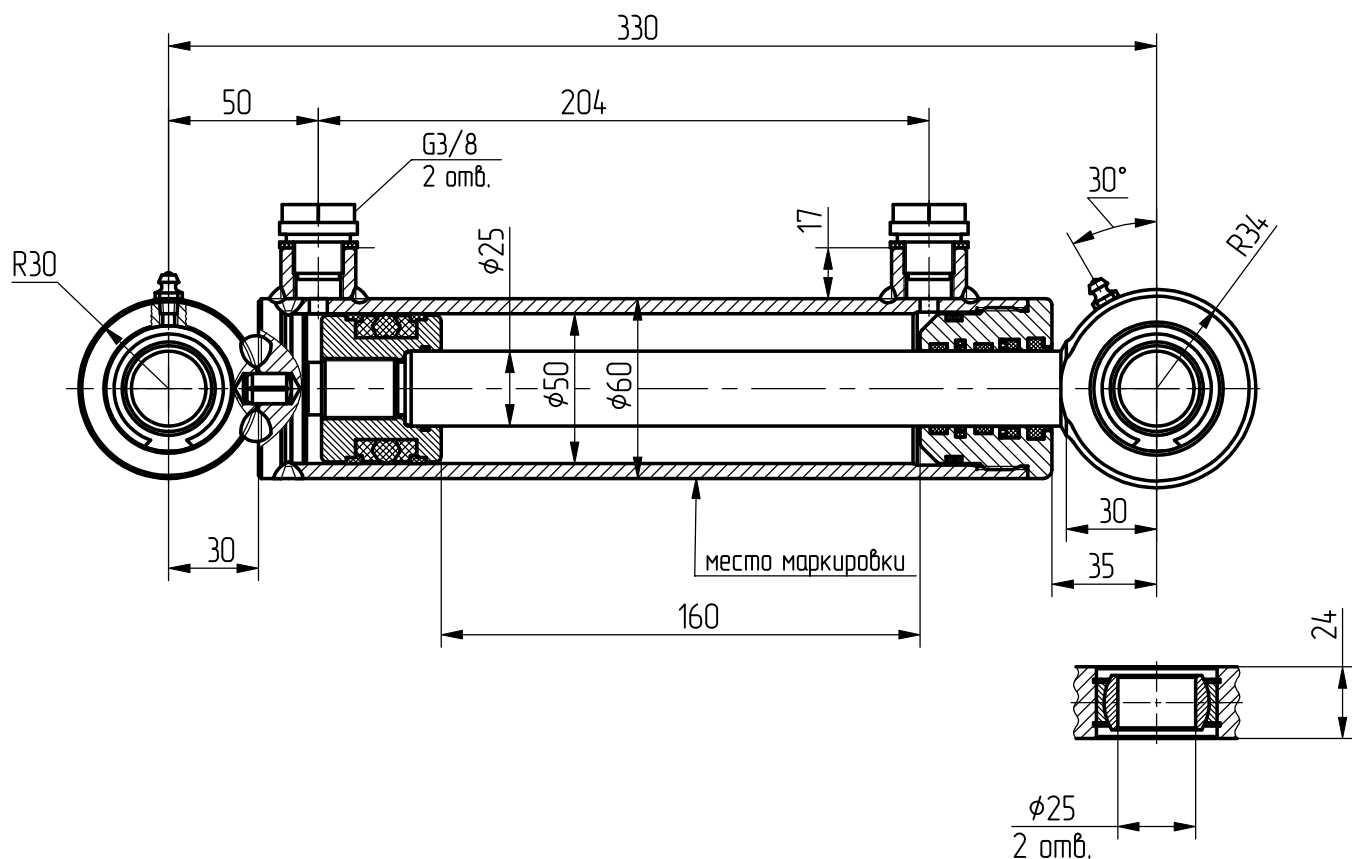
тянущее -30,7

Масса, кг -4,7

Уплотнение по поршню и штоку

компании - "GAPI GROUP".

Пример маркировки: КГЦ650.50-25-160, Ту, Ну, Ду.



Применяемость: гидроцилиндр для блокировки полурам харвестера "Амкодор-2521" и форвардера "Амкодор-2621".