

# Гидроцилиндр КГЦ939.50-30-200

Давление, МПа:

номинальное

- 16

максимальное

- 20

Усилие на штоке, кН:

толкающее

- 29,9

тянущее

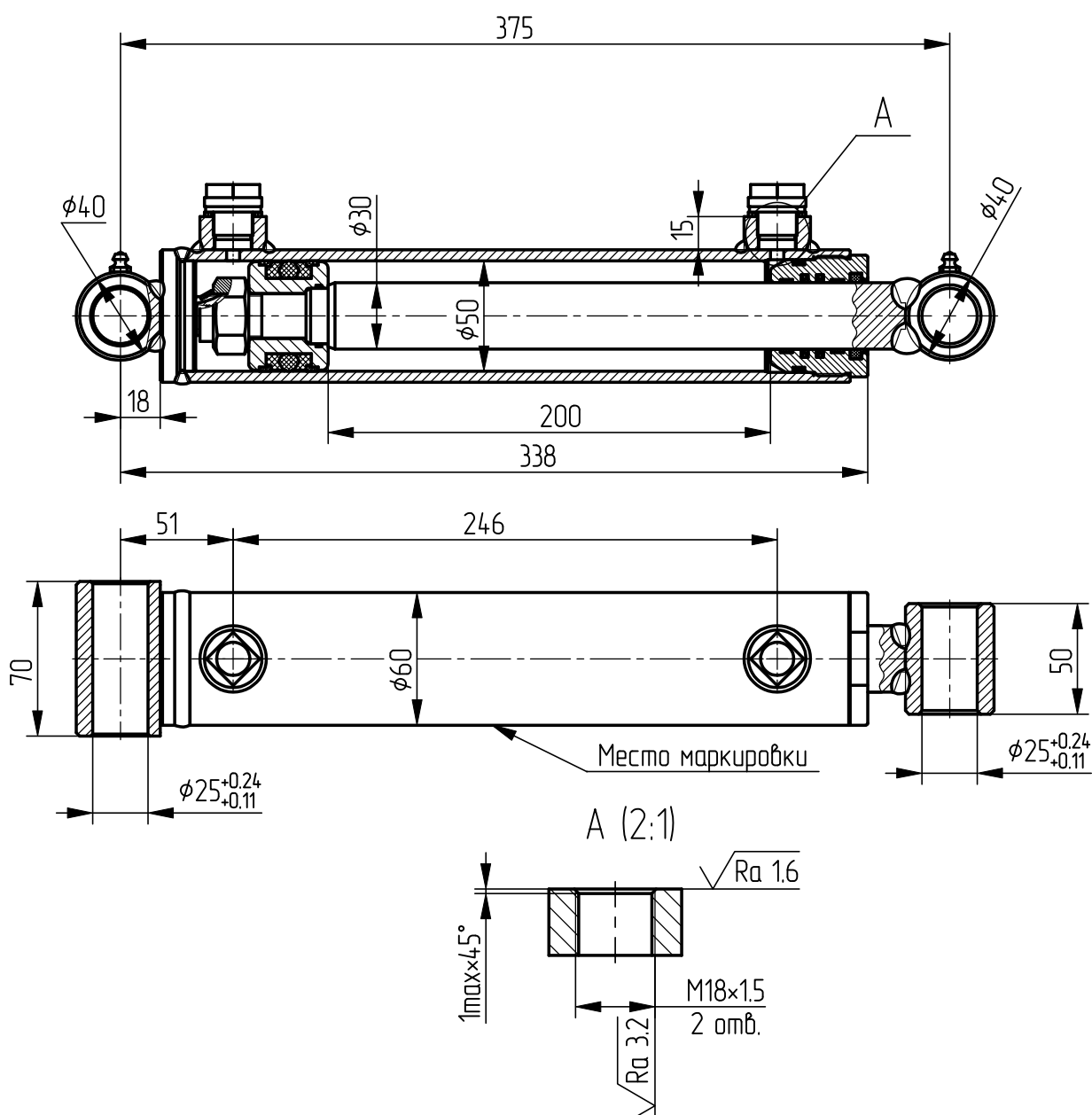
- 19,1

Масса, кг

- 5,6

Уплотнения по поршню и штоку компании "Trelleborg".

Пример маркировки: КГЦ939.50-30-200 Ту, Ну, Ду



Применяемость: гидроцилиндр на культиватор КШП-10.