

Гидроцилиндр КГЦ770.63-36-300

Давление, МПа:

номинальное - 20

максимальное - 25

Усилие на штоке, кН:

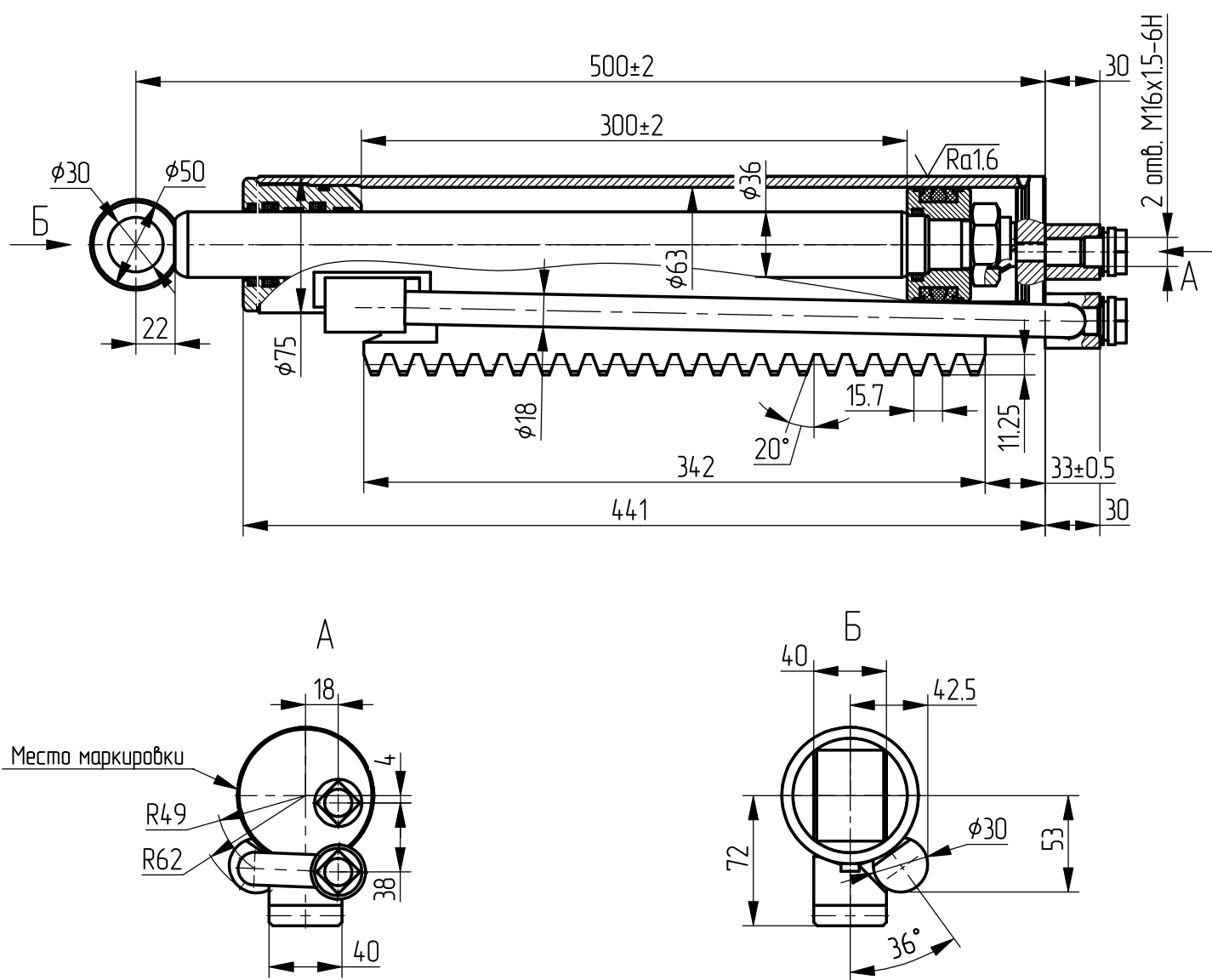
толкающее - 59.22

тянущее - 39.88

Масса, кг - 14,5

Уплотнения по поршню и штоку фирмы "GAPI GROUP".

Пример маркировки: КГЦ770.63-36-300



Применяемость: гидроцилиндр вил поворотных 332С.45.46