

# Гидроцилиндр КГЦ649.80-40-790

Давление, МПа:

номинальное -20,

максимальное -24.

Усилие на штоке, кН:

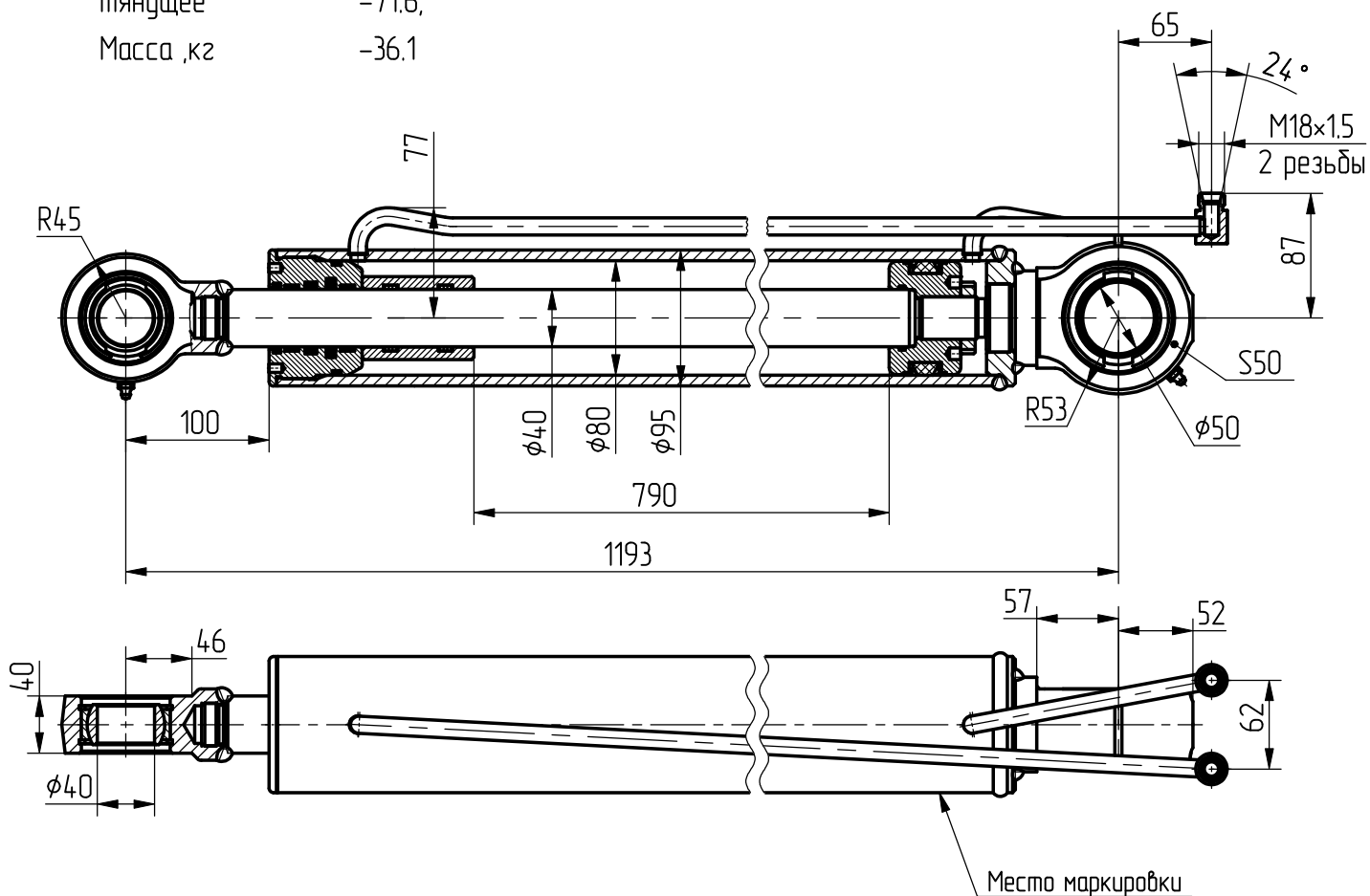
толкающее -95.5,

тянущее -71.6,

Масса ,кг -36.1

Уплотнения компании "Garí".

Пример маркировки: КГЦ649.80-40-790, Ту, Ну, Ду.



Применяемость: гидроцилиндр для экскаватора-погрузчика "Амкодор-732".