

Гидроцилиндр КГЦМ50-32-S

Давление, МПа:

номинальное -16,

максимальное -20.

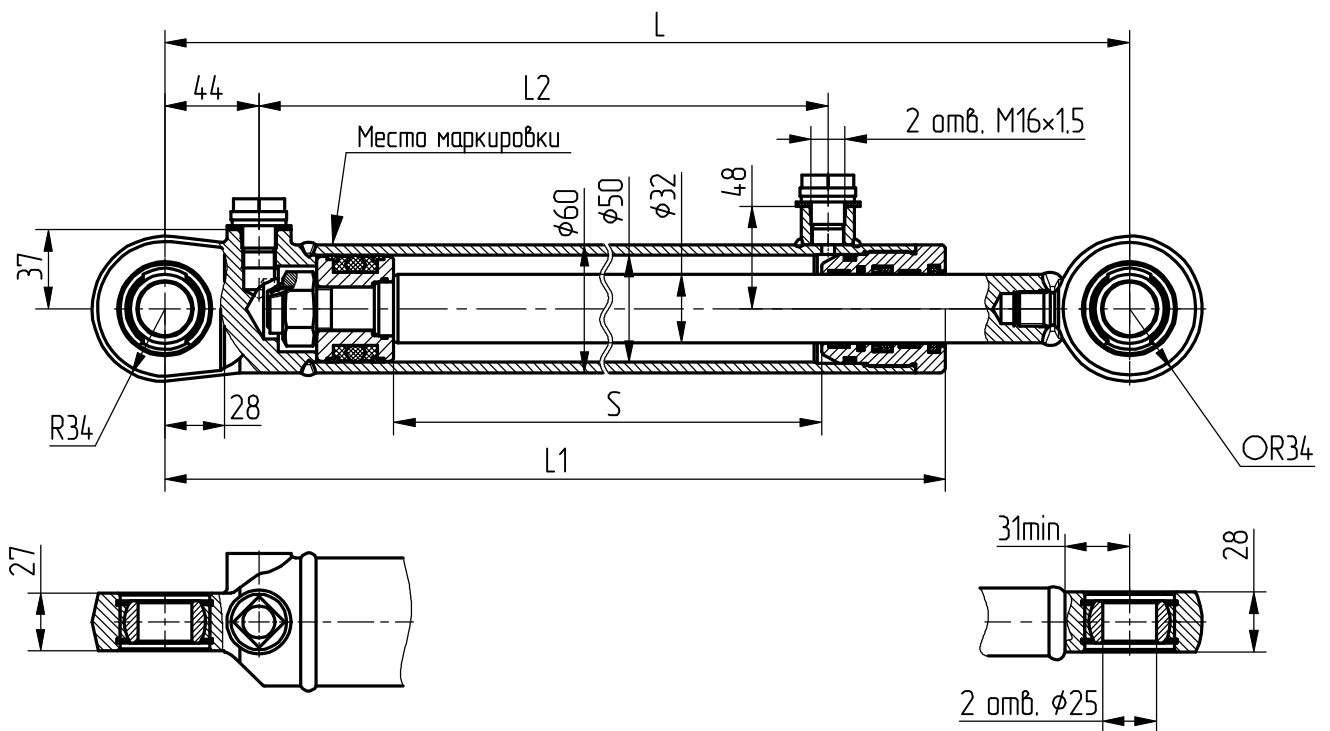
Усилие на штоке, кН:

толкающее -29.8,

тянущее -17.6

Уплотнения подвижных соединений компании "Trelleborg".

Пример маркировки: КГЦМ50-32-80-01, Ту, Ну, Ду.



Обозначение	Размеры, мм						Масса, кг
	S		L		L1	L2	
	номинал	пред. откл.	номинал	пред. откл.			
КГЦМ50-32-60	60	+3	310	± 1.5	229	130	4.8
КГЦМ50-32-80-01	80	+3	330	± 1.5	249	150	5.0
КГЦМ50-32-100-02	100	+3	350	± 1.5	269	170	5.2
КГЦМ50-32-125-03	125	+3	375	± 1.5	294	195	5.5
КГЦМ50-32-160-04	160	+3	410	± 1.5	329	230	5.9
КГЦМ50-32-200-05	200	+3	450	± 1.5	369	270	6.4
КГЦМ50-32-250-06	250	+3	500	± 1.5	419	320	7.1
КГЦМ50-32-320-07	320	+3	570	± 1.5	489	390	7.9
КГЦМ50-32-400-08	400	+3	650	± 1.5	569	470	8.9
КГЦМ50-32-500-09	500	+4	750	± 2	669	570	10.2
КГЦМ50-32-560-10	560	+4	810	± 2	729	630	10.9
КГЦМ50-32-630-11	630	+4	880	± 2	799	700	11.7