



Публичное акционерное общество
Электромашиностроительный завод
"Фирма СЭЛМА"

ВЫПРЯМИТЕЛЬ ДЛЯ ДУГОВОЙ СВАРКИ

ВДУ-1008 УЗ.1

ВДУ-1258 УЗ.1

Паспорт



012



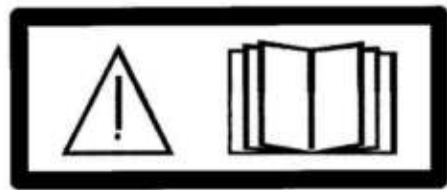
ME 05

г. Симферополь
<http://www.selma.ua>
E-mail: sbit@selma.crimea.ua
Отдел сбыта и маркетинга тел. (0652) 58-30-55, 58-30-52
Тел./факс (0652) 58-30-53
Группа гарантийного ремонта и сервисного обслуживания
Тел. (0652) 58-30-56



ВНИМАНИЕ!

Перед началом монтажа и эксплуатации внимательно изучите соответствующие инструкции.



Изделие предназначено для подключения только к промышленным сетям.

1. Основные сведения об изделии и технические данные.

1.1. Выпрямитель для дуговой сварки ВДУ-1008 УЗ.1 (ВДУ-1250 УЗ.1) с универсальными внешними характеристиками, именуемый в дальнейшем "выпрямитель", предназначен:

- для автоматической сварки под слоем флюса и в среде защитного газа плавящимся электродом;
- для полуавтоматической (механизированной) сварки плавящимся электродом в среде защитного газа (MIG-MAG);
- для сварки углеродистых, легированных и коррозионностойких сталей на постоянном токе (ММА) металлическими электродами с покрытием;
- для сварки неплавящимся электродом на постоянном токе в среде аргона (TIG) всех металлов, за исключением алюминия и его сплавов;
- для электродуговой строжки.

1.2. Выпрямитель изготовлен по техническим условиям ТУ У 31.1-20732066-091:2007 и ДСТУ ІЕС 60974-1:2003.

Таблица 1

Наименование параметра	Единицы измерения	ВДУ-1008 УЗ.1			
		Режимы			
		1	2	3	4
Номинальное напряжение питающей сети трехфазного переменного тока	В	380			
Частота питающей сети	Гц	3~50			
Номинальный сварочный ток, при ПН=60% и длительности цикла 10 мин.*	А	1000	1000	1000	900
Номинальное рабочее напряжение**	В	44	38	38	44
Напряжение холостого хода, не более***	В	90	90	90	90
Наименьший сварочный ток, не более	А	50	50	50	50
Наибольший сварочный ток, не менее	А	1000	1000	1000	900
Пределы регулирования рабочего напряжения****	В	16,5-44	12-38	12-38	22-44
Коэффициент полезного действия, не менее	%	90	90	90	90
Потребляемая мощность, при номинальном токе, не более	кВА	50	50	50	50
Номинальный ток главных цепей автомата защиты (с характеристикой срабатывания электромагнитного расцепителя "D")	А	100			

Таблица 2

Наименование параметра	Единицы измерения	ВДУ-1258 У3.1			
		Режимы			
		1	2	3	4
Номинальное напряжение питающей сети трехфазного переменного тока	В	380			
Частота питающей сети	Гц	3~50			
Номинальный сварочный ток, при ПН=60% и длительности цикла 10 мин.*	А	1250	1250	1250	900
Номинальное рабочее напряжение**	В	44	38	38	44
Напряжение холостого хода, не более***	В	90	90	90	90
Наименьший сварочный ток, не более	А	50	50	50	50
Наибольший сварочный ток, не менее	А	1250	1250	1250	900
Пределы регулирования рабочего напряжения****	В	16,5-44	12-38	12-38	22-44
Коэффициент полезного действия, не менее	%	90	90	90	90
Потребляемая мощность, при номинальном токе, не более	кВА	68	68	68	68
Номинальный ток главных цепей автомата защиты (с характеристикой срабатывания электромагнитного расцепителя "D")	А	125			

Режим 1 – Жесткая характеристика. Режим предназначен для автоматической сварки под слоем флюса и в среде защитного газа плавящимся электродом, а также, для механизированной (полуавтоматической) сварки плавящимся электродом в среде защитного газа (MIG-MAG);

Режим 2 - Крутопадающая характеристика. Режим предназначен, для сварки неплавящимся электродом на постоянном токе в среде аргона (TIG) всех металлов, за исключением алюминия и его сплавов;

Режим 3 – Крутопадающая характеристика с увеличенным током короткого замыкания. Режим предназначен для автоматической сварки под слоем флюса и в среде защитного газа плавящимся электродом;

Режим 4 – Крутопадающая характеристика с ограничением максимального тока. Режим предназначен для дуговой сварки металла плавящимся электродом с покрытием (MMA), а также для электродуговой строжки.

Внимание! Максимальный потребляемый ток указан в табличке на изделии.

Работоспособность выпрямителя обеспечивается при колебаниях напряжения питающей сети от минус 10% до плюс 5% от номинального.

* - Перемежающий режим работы при цикле 10 мин без отключения первичной обмотки выпрямителя от сети во время паузы.

** - Указано номинальное значение напряжения при максимальном задании ручки предустановки. Номинальное значение напряжения в режиме крутопадающей ВАХ, определяется положением рабочей точки.

***- В режиме ММА напряжение холостого хода снижается до значения $\leq 12В$.

**** - Значение рабочих напряжений выпрямителя в режиме ММА в вольтах определяется зависимостью:

$$U = 20 + 0,04 * I \text{ св.} \quad (1)$$

где I св. – сварочный ток, А.

Значение рабочих напряжений выпрямителя в режиме TIG в вольтах определяется зависимостью:

$$U = 10 + 0,04 * I \text{ св.} \quad (2)$$

Значение рабочих напряжений выпрямителя в режиме MIG-MAG в вольтах определяется зависимостью:

$$U = 14 + 0,05 * I \text{ св.} \quad (3)$$

1.5. Вид климатического исполнения выпрямителя - УЗ.1 ГОСТ 15150-69.

Выпрямитель предназначен для работы в закрытых помещениях с соблюдением следующих условий:

- температура окружающей среды от минус 10 °С (263 К) до плюс 40 °С (313 К);
- относительная влажность не более 80% при 20 °С (293 К);

1.6. Группа условий эксплуатации по механическим воздействиям – М1 по ГОСТ 17516.1-90.

1.7. Сведения о содержании драгоценных материалов.

Драгоценные материалы, указанные в ГОСТ 2.608-78, в конструкции изделий и в технологическом процессе изготовления не используются. Сведений о содержании драгоценных материалов в комплектующих изделиях не имеется.

1.8. Общий вид, габаритные размеры и масса выпрямителя приведены в приложении 1.

Схема электрическая принципиальная выпрямителя, перечень элементов к схеме, схемы плат защиты (А6, А7) приведены в приложении 2.

2. Комплектность.

Комплект поставки согласовывается при заключении договора на поставку и указывается на ярлыке, закрепляемом на упаковке изделия.

3. Меры безопасности.

3.1. При обслуживании и эксплуатации выпрямителя необходимо соблюдать требования нормативных документов по безопасности труда, действующие в регионе выполнения сварочных работ.

3.2. Напряжение сети является опасным, поэтому подключение выпрямителя к сети должно осуществляться квалифицированным персоналом, имеющим допуск на выполнение данного вида работ. Перед включением выпрямителя в сеть необходимо надежно заземлить корпус выпрямителя на заземляющий контур. Выпрямитель снабжен устройством заземления, которое расположено внизу задней панели выпрямителя (поз.13, приложение 1.).

ЗАПРЕЩАЕТСЯ:

- использование в качестве заземляющего контура элементы заземления другого оборудования;
- включать выпрямители без заземления.

3.3. Подключение выпрямителя должно производиться только к промышленным сетям. Качество подводимой к выпрямителям электрической энергии должно соответствовать нормам по ГОСТ 13109-97.

3.4. Перед началом сварочных работ необходимо проверить состояние изоляции проводов, качество соединений контактов сварочных кабелей и заземляющих проводов.

Не допускаются перемещения выпрямителя, находящегося под напряжением, а также эксплуатация выпрямителя со снятыми элементами кожуха и при наличии механических повреждений изоляции токоведущих частей и органов управления.

3.5. При применении выпрямителя для полуавтоматической сварки учитывать требования безопасности, изложенные в паспорте на полуавтомат. Выпрямители не предназначены для работы в среде, насыщенной токопроводящей пылью и (или) содержащей пары и газы, вызывающие усиленную коррозию металлов и разрушающие изоляцию. Возможность работы выпрямителей в условиях, отличных от указанных, должна согласовываться с предприятием-изготовителем.

3.6. Место производства сварочных работ должно быть оборудовано необходимыми средствами пожаротушения согласно требований противопожарной безопасности.

3.7. Ультрафиолетовое излучение, брызги расплавленного металла, сопутствующие процессу сварки, являются опасными для глаз и открытых участков тела. Для защиты от излучения дуги нужно применять щиток или маску с защитными светофильтрами, соответствующих данному способу сварки и величине сварочного тока. Для предохранения от ожогов руки сварщика должны быть защищены рукавицами, а тело - специальной одеждой.

3.8. При работе в закрытых помещениях для улавливания образующихся в процессе сварки аэрозолей и дымовыделений на рабочих местах необходимо предусматривать местные отсосы и вентиляцию.

3.9. Зачистку сварных швов от шлака следует производить только после полного остывания шва и обязательно в очках с простыми стеклами.

3.10. Не допускается эксплуатация выпрямителя с "дизельэлектростанциями".

3.10. Электромагнитная совместимость (ЭМС)

3.10.1. Сварочный ток создает электромагнитные поля вокруг сварочной цепи и сварочного оборудования, которые могут создавать помехи в работе электрооборудования и некоторых имплантированных медицинских приборов, таких как электронные стимуляторы сердца и другие.

Об имплантированных медицинских приборах:

Лицам с имплантированными медицинскими приборами перед выполнением сварочных работ или приближением к оборудованию для дуговой сварки, точечной сварки и воздушно-плазменной резки следует проконсультироваться с лечащим врачом и производителем медицинских приборов. Если врач дал разрешение на работу – соблюдайте указанные ниже меры.

3.10.2. Для сведения к минимуму воздействия электромагнитных полей сварочной цепи необходимо соблюдать следующие меры:

- располагать сварочные кабели максимально близко друг к другу посредством скрутки или обмотки изоляционной лентой;
- не становиться между сварочными кабелями. Размещать кабели с одной стороны как можно дальше от оператора;
- не закручивать кабель;
- работники должны находиться как можно дальше от оборудования сварочной цепи;
- зажим на деталь установить максимально близко к выполняемому сварному шву;
- работать по возможности как можно дальше от сварочного источника, не опираться и не облокачиваться на него;
- не выполнять сварку во время перемещения источника сварочного тока или механизма подачи проволоки.

4. Взаимозаменяемость с ранее выпущенными модификациями изделия.

При приобретении полуавтомата отдельно от выпрямителя проверьте соответствие номинала резистора регулировки напряжения на выпрямителе с номиналом резистора регулировки напряжения на подключаемом полуавтомате - они должны быть одинаковы. Проверьте величину напряжения и род тока, необходимые для питания подключаемого полуавтомата, а так же наличие гальванически развязанного контакта для кнопки на горелке.

Внимание! Предприятие-изготовитель оставляет за собой право вносить изменения в схему электрическую изделия, которые не ухудшают технические характеристики. Претензии, о несоответствии примененной комплектации со схемами и перечнями паспорта, предприятием-изготовителем не принимаются.

5. Принцип работы.

5.1. Выпрямитель обеспечивает:

- жесткие внешние характеристики со ступенчатой регулировкой индуктивности сварочной цепи, предназначенные для автоматической и полуавтоматической сварки под слоем флюса и в среде защитного газа (MIG-MAG);
- крутопадающие внешние характеристики, предназначенные для ручной дуговой сварки металлическими электродами с покрытием (MMA);
- крутопадающие внешние характеристики, предназначенные для автоматической сварки под слоем флюса и ручной сварки в среде аргона неплавящимся электродом (TIG);
- крутопадающие внешние характеристики, предназначенные для воздушно-дуговой резки (строжки).
- Охлаждение выпрямителя осуществляется с помощью встроенных вентиляторов.

5.2. Включение выпрямителя производится кнопкой "Пуск" (поз.8, приложение 1). При этом засветятся индикаторы сварочного тока и напряжения (поз.4 и 5, приложение 1) и включаются вентиляторы.

5.3. Выбор режима сварки осуществляется с помощью переключателя выбора режимов (поз.9, приложение 1).

5.4. Выпрямитель снабжен термореле, отключающим силовые цепи при перегрузке выпрямителя. При срабатывании тепловой защиты загорается индикатор "Перегрев" на передней панели выпрямителя (поз.3, приложение 1).

Внимание! Срабатывание тепловой защиты, при исправном изделии, свидетельствует о нарушении режима эксплуатации выпрямителя.

5.5. Срабатывание защиты автоматического выключателя (поз.16, приложение 1) указывает на аварийный режим работы выпрямителя. Дальнейшая работа выпрямителя возможна только после устранения причины и перевода автоматического выключателя в состояние "включено".

5.6. Регулировка сварочного напряжения в режиме MIG-MAG осуществляется непосредственно на выпрямителе с помощью потенциометра регулировки сварочного напряжения (тока) (поз.6, приложение 1) или с панели управления автомата (полуавтомата). Выбор органа регулировки (местный или дистанционный) осуществляется с помощью тумблера (поз.7, приложение 1). В режимах MMA и TIG регулировка сварочного тока осуществляется с помощью потенциометра на передней панели выпрямителя (поз.6, приложение 1).

5.7. Для работы источника в режиме автоматической сварки под флюсом, на падающей характеристике, необходимо увеличение тока короткого замыкания при уменьшении напряжения на дуге менее 10В. Данная функция позволяет упростить поджиг дуги и повысить стабильность работы аппарата.

5.8. Значение сварочного тока и напряжения контролируется цифровыми индикаторами, расположенными на лицевой панели выпрямителя (поз.4,5, приложение 1).

6. Подготовка к работе.

6.1. При приобретении выпрямителя и подготовке его к эксплуатации необходимо:

- 1) убедиться в целостности выпрямителя;
- 2) внимательно ознакомиться с настоящим паспортом;
- 3) проверить комплектность выпрямителя.

6.2. Перед первым пуском нового выпрямителя или перед пуском выпрямителя, длительное время не бывшего в эксплуатации:

- очистить выпрямитель от пыли, продувая его сжатым воздухом;
- проверить состояние электрических проводов и разъемов;
- заземлить выпрямитель через устройство заземления (поз.13, приложение 1);
- подключить сетевой кабель к выпрямителю. Для этого снять крышку отсека (поз. 14, приложение 1), отвернув 2 винта; открутить внешние, фиксирующие кабели гайки устройств ввода (поз.15 приложение 1), пропустить сетевые кабели через устройства ввода и подключить их к клеммной колодке. Зафиксировать сетевые кабели фиксирующей гайкой устройств. Установить крышку отсека на место;
- подключить сетевые кабели к распределительному щиту. Напряжение питания выпрямителя 380 В, 3~50 Гц.

6.3. Обесточить место подключения на распределительном щитке. Проверить соответствие напряжения сети напряжению, указанному на табличке выпрямителя. Подключить сетевой кабель к месту подключения.

Внимание! Подключение изделия к питающей сети должно производиться только через автоматический выключатель, рассчитанный на максимальный потребляемый ток. Выключатель обязательно должен иметь тепловую защиту - тепловой расцепитель с уставкой, рассчитанной на фазный ток, близкий к току потребления, рассчитанный по формуле:

$$I_{расц.} = I \times \sqrt{\frac{ПН}{100}}$$

где: $I_{расц.}$ - ток уставки теплового расцепителя, А

I – максимальный потребляемый ток, А

ПН- номинальный режим работы, %

Место подключения должно быть оснащено устройством контроля фаз.

Внимание! Во избежание отключения автомата защиты сети пусковыми токами рекомендуется применять автоматы защиты с током отсечки $10 \times I_n$.

6.4. Подать напряжение на выпрямитель. При этом засветится индикатор (поз.8, приложение 1).

Нажать кнопку "Пуск" (поз.8, приложение 1). При этом засветятся индикаторы сварочного напряжения и тока (поз.4 и 5, приложение 1)

Выпрямитель будет находиться в режиме "Предустановка" сварочного режима в зависимости от выбранного вида сварки:

- Режим 1 (MIG-MAG) - на индикаторе сварочного напряжения (поз.5, приложение 1) индицируется величина устанавливаемого сварочного напряжения, на индикаторе сварочного тока (поз.4, приложение 1) индицируется "-- "

- Режим 2 (TIG) - на индикаторе сварочного тока (поз.4, приложение 1) индицируется величина устанавливаемого сварочного тока, на индикаторе сварочного напряжения (поз.5, приложение 1) индицируется "-- "

- Режим 3 - на индикаторе сварочного тока (поз.4, приложение 1) индицируется величина устанавливаемого сварочного тока, на индикаторе сварочного напряжения (поз.5, приложение 1) индицируется "-- "

- Режим 4 (MMA) - на индикаторе сварочного тока (поз.4, приложение 1) индицируется величина устанавливаемого сварочного тока, на индикаторе сварочного напряжения (поз.5, приложение 1) индицируется "-- "

После проверки выключить выпрямитель, нажав кнопку "Стоп" (поз.8, приложение 1) и обесточить место подключения.

6.5. Для сварочных работ в режиме 1 (MIG-MAG) необходимо подключить сварочное оборудование в порядке и последовательности, указанной в паспорте на полуавтомат.

6.6. Для сварочных работ в режиме 4 (MMA) необходимо доукомплектовать выпрямитель сварочными кабелями с электрододержателем и кабелем с клеммой "Земля".

6.7. **Внимание!** При работе в режиме 2 (TIG) на токах менее 60 А возможно возникновение звукового эффекта на сварочной дуге, что не является дефектом сварочного выпрямителя.

6.8. Электромагнитная совместимость (ЭМС) технических средств

Данное оборудование разработано в соответствии с действующими нормами по ЭМС и предназначено для эксплуатации **только в промышленных условиях**.

При использовании оборудования в других условиях могут потребоваться дополнительные меры по обеспечению ЭМС.

Способность оборудования работать, не создавая недопустимых электромагнитных помех другим электротехническим средствам, существенно зависит от способа установки и использования оборудования.

6.8.1. Установка и использование оборудования.

Пользователь несет ответственность за установку и использование оборудования в соответствии с паспортом на оборудование. Для обеспечения допустимого уровня помех могут потребоваться как простые меры, например, заземление корпуса, так и более сложные, например, применение экранирования сварочного источника питания, использование помехоподавляющих фильтров.

6.8.1.1 Оценка окружающей обстановки.

Перед установкой оборудования пользователь должен провести анализ возможного влияния помех от оборудования на расположенные поблизости технические средства.

Необходимо учитывать следующее:

- а) наличие кабелей электропитания другого оборудования, кабелей управления, сигнальных и телефонных кабелей, расположенных в непосредственной близости от оборудования;
- б) наличие средств радиосвязи, телевидения, радио-, телепередатчиков и приемников;
- в) компьютерное и другое управляющее оборудование;
- г) необходимость ограждения оборудования;
- д) влияние оборудования на здоровье людей, находящихся или появляющихся в зоне действия оборудования, например, людей использующих кардиостимуляторы и слуховые аппараты;
- е) наличие оборудования, используемого для калибровки и измерений;
- ж) помехоустойчивость другого оборудования, находящегося в зоне действия оборудования. Пользователь должен убедиться в том, что другое оборудование, используемое в зоне действия сварочного оборудования, является совместимым. Это может потребовать использования дополнительных средств защиты;
- з) время суток, когда осуществляются сварочные и другие работы.

Размер оцениваемой зоны действия оборудования зависит от структуры здания, а также от проводимых работ. Зона воздействия оборудования может выходить за границы здания.

6.8.1.2 Методы уменьшения помех:

- а) питание от сети.

Оборудование должно подключаться к сети электропитания в соответствии с паспортом на оборудование.

Если ощущается влияние помех, могут потребоваться дополнительные меры, такие как установка сетевых фильтров. Должна быть изучена необходимость экранирования питающего кабеля постоянно установленного оборудования (например, путем использования металлического экрана или его эквивалента). Экранирование должно быть электрически непрерывное вдоль всей длины кабеля. Экран необходимо соединять с оборудованием так, чтобы между экраном и корпусом оборудования был достаточный контакт;

- б) техническое обслуживание оборудования.

Техническое обслуживание должно осуществляться в соответствии с паспортом на оборудование. В процессе работы оборудования все дверцы и крышки для доступа и обслуживания оборудования должны быть закрыты и должным образом закреплены. Сварочное оборудование нельзя модифицировать без согласования с изготовителем, за исключением изменений и настроек, указанных в паспорте на данное оборудование. В частности, зазор между электродами зажигания дуги и стабилизирующими устройствами должен быть настроен в соответствии с рекомендациями производителя;

- в) сварочные кабели.

Сварочные кабели должны быть короткими насколько возможно и располагаться близко друг к другу, проходя по полу или близко к его уровню;

г) эквипотенциальное соединение.

Необходимо обеспечить гальваническое соединение всех металлических элементов оборудования и вспомогательных устройств. Металлические компоненты, связанные с рабочим местом, повышают риск поражения сварщика электрическим током, если он одновременно прикоснется к металлическим компонентам и электроду. Сварщик должен быть изолирован от всех металлических компонентов;

д) заземление обрабатываемой детали.

В случае если обрабатываемая деталь не подключается к заземлению в целях электробезопасности, или не соединяется с заземлением из-за ее размера и положения (например, когда деталь - это оболочка корабля или стальной каркас здания), подключение обрабатываемой детали к заземлению может уменьшить уровень излучения помех. Необходимо позаботиться, чтобы в случае заземления обрабатываемой детали не возник риск для персонала или повреждения другого оборудования;

е) экранирование и защита.

Выборочное экранирование и защита других кабелей и оборудования может снизить проблемы, связанные с помехами. В особых случаях допускается полное экранирование сварочного оборудования.

7. Порядок работы.

7.1. Проведение сварочных работ в режиме жесткой характеристики сварочного тока.

7.1.1. При проведении сварочных работ в режиме 1 - жесткая характеристика сварочного тока:

- подключить сварочный трактор (подающий механизм) к выпрямителю с помощью кабеля управления;
- снять защитную крышку места подключения сварочных кабелей;
- подключить к сварочному трактору (подающему механизму) сварочный кабель от выходной шины "+" (поз.12, приложение 1) выпрямителя;
- подключить выходную шину "-" (поз.11, приложение 1) выпрямителя на свариваемую деталь;
- установить защитную крышку на место.

7.1.2. На выпрямителе:

- нажать кнопку "Пуск" (поз.8, приложение 1). При этом засветятся индикаторы сварочного напряжения и тока;
- переключатель выбора режимов сварки установить в положение режим 1 (MIG-MAG) [символьное изображение горелки] (поз.9, приложение 1);
- тумблер "Местное/дистанционное" установите в положение «дистанционное». При этом включение, регулирование и выключение сварочного напряжения производится органами управления подающего механизма.

7.1.3. На сварочном тракторе (подающем механизме):

- подготовить сварочный трактор (подающий механизм) к выполнению сварочных работ согласно его инструкции по эксплуатации;

7.1.4. Провести пробную сварку, в процессе которой необходимо произвести дополнительную регулировку скорости подачи и напряжения для достижения оптимального сварочного процесса. Отрегулировать, при необходимости, расход защитного газа (при применении).

7.1.5. В процессе выполнения пробной сварки рекомендуется ручкой ступенчатой регулировки индуктивности сварочной цепи (поз.10, приложение 1) провести настройку оптимального сварочного режима. Для работы полуавтоматом сплошной проволокой в среде углекислого газа токами 200-300А. переключатель индуктивности установить в положение «10»

7.1.6. При перерывах в работе отключить выпрямитель нажатием кнопки "Стоп" (поз.8, приложение 1) на лицевой панели выпрямителя.

7.2. Проведение сварочных работ в режиме 2 (TIG) крутопадающая характеристика сварочного тока.

7.2.1. Подключить БУ TIG к выпрямителю с помощью кабеля управления;

- снять защитную крышку места подключения сварочных кабелей;
- подключить к БУ TIG сварочный кабель от выходной шины "-" (поз.11, приложение 1) выпрямителя;
- подключить выходную шину "+" (поз.12, приложение 1) выпрямителя на свариваемую деталь;
- установить защитную крышку на место.

7.2.2. На выпрямителе:

- нажать кнопку "Пуск" (поз.8, приложение 1). При этом засветятся индикаторы сварочного напряжения и тока;
- переключатель выбора режимов сварки установить в положение режим 2 (TIG);
- тумблер "Местное/дистанционное" установите в положение «дистанционное». При этом включение, регулирование и выключение сварочного напряжения производится органами управления БУ TIG;

7.2.3. БУ TIG:

- подготовить БУ TIG к выполнению сварочных работ согласно его инструкции по эксплуатации;

7.2.4. Провести пробную сварку, в процессе которой необходимо произвести дополнительную регулировку тока для достижения оптимального сварочного процесса. Отрегулировать, при необходимости, расход защитного газа.

7.2.5. В процессе выполнения пробной сварки рекомендуется ручкой ступенчатой регулировки индуктивности сварочной цепи (поз.10, приложение 1) провести настройку оптимального сварочного режима.

7.2.6. При перерывах в работе отключить выпрямитель нажатием кнопки "Стоп" (поз.8, приложение 1) на лицевой панели выпрямителя.

7.3 Проведение сварочных работ в режиме 4 (MMA)

7.3.1. Для проведения сварочных работ в режиме MMA с использованием электродов, предназначенных для сварки на обратной полярности:

- снять защитную крышку места подключения сварочных кабелей;
- подключить силовой кабель электрододержателя к выходной шине "+" (поз.12, приложение 1) выпрямителя;
- заземлить выходную шину "-" (поз.11, приложение 1) выпрямителя на свариваемую деталь;
- установить переключатель выбора режимов сварки (поз.9, приложение 1) в положение 4 (MMA) (символьное изображение электрододержателя), при этом на выходе выпрямителя появится напряжение холостого хода;
- установить защитную крышку на место.

7.3.2. Контроль величины сварочного тока и напряжения на дуге в процессе сварки осуществляется по цифровым индикаторам, расположенным на передней панели выпрямителя.

7.3.3. Ориентировочные значения диаметра электрода и сварочного тока в зависимости от толщины свариваемого металла, при сварке конструкционных сталей в стык в нижнем положении электродами типа АНО, МРЗ и др., приведены в таблице 3.

Таблица 3

Диаметр электрода, мм	Оптимальная толщина свариваемого металла, мм	Ориентировочный сварочный ток, А
2,0	1,0 – 2,0	50-70
3,0	1,5 – 4,0	80-120
4,0	3,0 – 6,0	130-170
5,0	5,0 – 20,0	190-250
6,0	15,0- 40,0	260-330

Внимание! Электроды должны быть сухими, без нарушения покрытия, соответствовать роду тока и марке свариваемых материалов.

7.4. Для проведения сварочных работ в режиме TIG необходимо применять специальные блоки управления, обеспечивающие необходимую циклограмму сварки режима TIG.

7.5. Предустановка и индикация сварочного напряжения и тока.

В режиме "Предустановка":

- MMA, TIG - на индикаторе сварочного тока (поз.4, приложение 1) индицируется величина устанавливаемого сварочного тока, на индикаторе сварочного напряжения (поз.5, приложение 1) индицируется "--".

Внимание! При положении переключателя режима работы в положении Режим 3 предустановка не работает. Предустановка в данном режиме может производиться при кратковременном переключении аппарата в режим 2, с последующим возвратом переключателя в исходное состояние.

- MIG-MAG - на индикаторе сварочного напряжения (поз.5, приложение 1) индицируется величина предустанавливаемого сварочного напряжения, на индикаторе сварочного тока (поз.4, приложение 1) индицируется "--".

При сварки индицируются текущие значения сварочного тока и напряжения.

После окончания сварки индикатор переходит на отображение запомненного значения тока и напряжения сварочного процесса – режим "память", если время сварочного процесса было больше 3 секунд, при этом цифры на экране мигают.

При изменении положения ручки задания сварочного тока индикатор автоматически входит в режим предустановки, при этом он показывает предустановленное значение тока (цифры на экране индикатора не мигают).

Выпрямитель будет находиться в режиме предустановки сварочного тока или напряжения в зависимости от выбранного вида сварки.

8. Техническое обслуживание.

Все работы по техническому обслуживанию должны проводиться на выпрямителе, отключенном от питающей сети.

8.1. При ежедневном обслуживании необходимо перед началом работы произвести внешний осмотр выпрямителя и устранить замеченные неисправности:

- проверить заземление выпрямителя;
- проверить надежность контактных соединений.

8.2. При периодическом обслуживании не реже одного раза в месяц необходимо:

- очистить выпрямитель, от пыли и грязи, для чего снять кожух, продуть сжатым воздухом и в доступных местах протереть чистой мягкой тканью;
- проверить состояние электрических контактов и паек;
- подтянуть болтовые и винтовые соединения;
- проверить четкость фиксации коммутационных положений переключателя;

8.3. Периодичность технического обслуживания определяется также требованиями паспорта на сварочный полуавтомат, в составе которого эксплуатируется выпрямитель.

9. Правила хранения.

Хранение упакованных выпрямителей должно производиться в закрытых вентилируемых складских помещениях по группе 1 (Л) ГОСТ 15150.

10. Гарантии изготовителя.

10.1. Гарантийный срок эксплуатации изделия - 12 месяцев с момента ввода в эксплуатацию, но не более 18 месяцев со дня отгрузки с предприятия-изготовителя.

10.2. Гарантия не включает в себя проведение пуско-наладочных работ, отработку технических приемов сварки, проведение периодического обслуживания.

10.3. Гарантийные обязательства не распространяются на входящие в комплект поставки расходные комплектующие.

10.4. Не подлежат гарантийному ремонту изделия с дефектами, возникшими в результате:

- механических повреждений;
- несоблюдения условий эксплуатации или ошибочных действий потребителя;
- стихийных бедствий (молния, пожар, наводнение и т.п.), а также других причин, находящихся вне контроля продавца и изготовителя;
- попадания внутрь изделия посторонних предметов и жидкостей;
- ремонта или внесения конструктивных изменений без согласования с изготовителем;
- использования изделия в режимах, не предусмотренных настоящим паспортом;
- отклонений питающих сетей от Государственных Технических Стандартов.

10.5. Настоящая гарантия не ущемляет законных прав потребителя, предоставленных ему действующим законодательством.

10.6. Гарантийные обязательства вступают в силу при соблюдении следующих условий:

- обязательное предъявление потребителем изделия, все реквизиты которого соответствуют разделу "Свидетельство о приемке" паспорта;
- настоящего паспорта с отметками о приемке и датой выпуска;
- предоставление сведений о продолжительности эксплуатации, о внешних признаках отказа, о режиме работы перед отказом (сварочный ток, рабочее напряжение, ПН%, длина и сечение сварочных проводов, характеристики подключаемого оборудования), об условиях эксплуатации.

11. Свидетельство о приемке.

Выпрямитель ВДУ _____ УЗ.1 01-00-_____
наименование изделия идентификационный код изделия

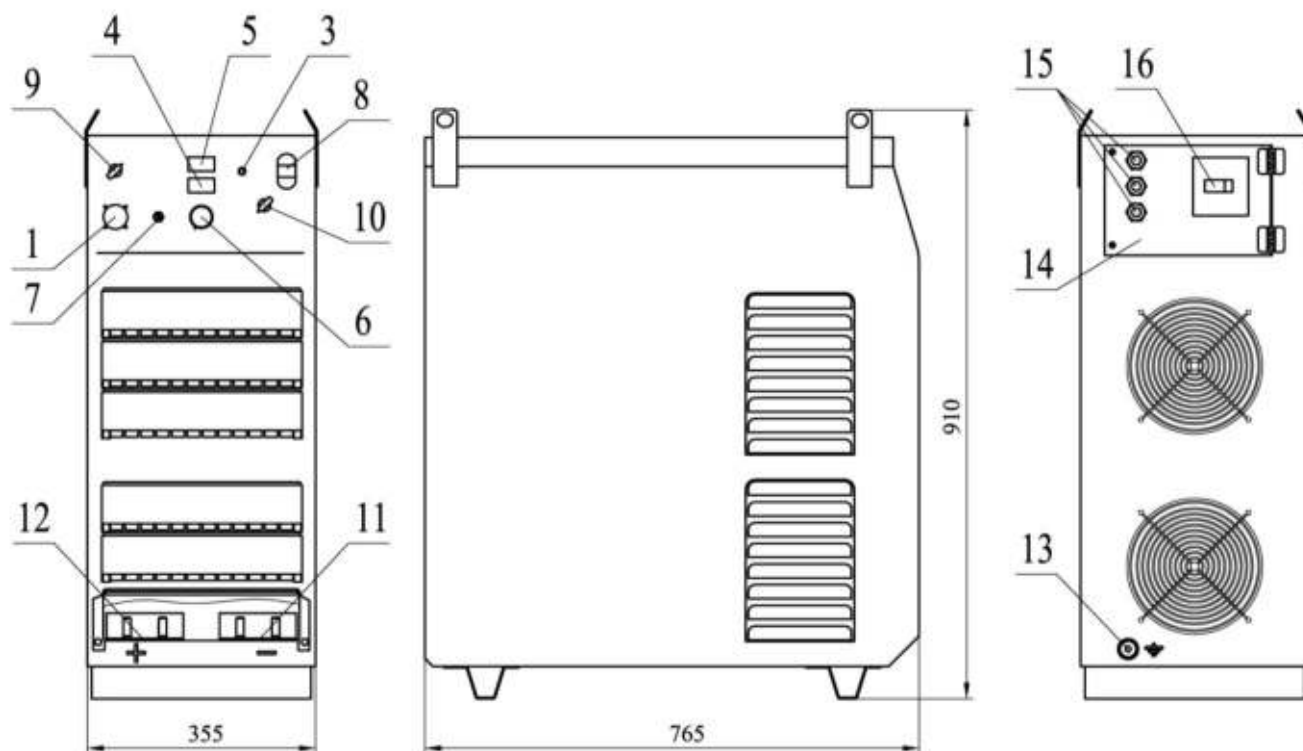
изготовлен и принят в соответствии с обязательными требованиями государственных стандартов, действующей технической документацией и признан годным для эксплуатации.

М.П. _____
личная подпись

расшифровка подписи

число, месяц, год

Общий вид, габаритные размеры и масса выпрямителя



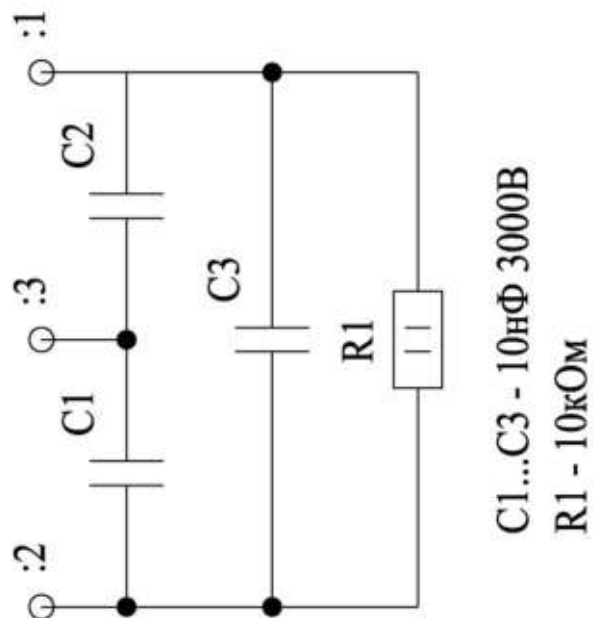
Масса ВДУ-1008 УЗ.1, кг, не более - 105

Масса ВДУ-1258 УЗ.1, кг, не более - 120

1. Разъём для подключения полуавтомата;
3. Индикатор "Перегрев";
4. Индикатор сварочного тока;
5. Индикатор сварочного напряжения;
6. Потенциометр регулирования выходного напряжения (тока);
7. Тумблер "Местное-дистанционное управление";
8. Блок кнопок сетевого выключателя с индикатором "Сеть";
9. Переключатель режимов работы "1...4";
10. Переключатель выбора ступеней индуктивности сварочной цепи;
11. Выходная шина "-" (защитная крышка условно не показана);
12. Выходная шина "+" (защитная крышка условно не показана);
13. Устройство заземления;
14. Крышка отсека подключения сетевого кабеля;
15. Устройства ввода сетевого кабеля;
16. Автоматический выключатель "Сеть".

Схемы электрические принципиальные плат защиты выпрямителя

Плата А6



Плата А7

