



Электротехнический завод «KVТ», г. Калуга



# Ножницы гидравлические аккумуляторные

Профессиональная серия

Паспорт модели:

**НГРА-32 (KVТ)**

[www.kvt.su](http://www.kvt.su)

## ВНИМАНИЕ!

Прочитайте данный паспорт перед эксплуатацией инструмента и сохраните его для дальнейшего использования. Пожалуйста, обратите внимание на предупреждающие надписи. Это поможет Вам продлить срок службы инструмента, избежать его повреждения и травм при работе.

## Назначение

Гидравлические аккумуляторные ножницы **НГРА-32 (КВТ)** предназначены для резки сталеалюминиевых проводов, стальных тросов, канатов, а также кабелей с проволочной и ленточной стальной броней.

## Комплект поставки

Аккумуляторные ножницы . . . . . 1 шт.  
Аккумулятор Li-ion 18В . . . . . 2 шт.  
Зарядное устройство . . . . . 1 шт.  
Плечевой ремень . . . . . 1 шт.  
Пластиковый кейс . . . . . 1 шт.  
Паспорт . . . . . 1 шт.

## Технические характеристики

Диапазон резки: - провода АС, АСК, СИП-3 - стальные тросы 6×7, 6×19, 6×37 - стальные канаты 1×7, 1×19, 1×37 - кабели с проволочной броней - прутки из низкоуглеродистой стали	Ø до 32мм Ø до 32мм Ø до 32мм Ø до 32мм Ø до 25мм
Твёрдость лезвий	HRC 58..62
Автоматический сброс давления	+
Максимальное усилие, т	11
Поворот рабочей головы	180°
Рабочая жидкость	Гидравлическое всесезонное масло «КВТ»
Диапазон рабочих температур	-15°С...+50°С
Габаритные размеры (длина), мм	405
Вес инструмента/комплекта, кг	8,5/13
Габариты кейса, мм	600x400x130

## Устройство и принцип работы

Ножницы аккумуляторные НГРА-32 (КВТ) состоят из поворотной рабочей головы гильотинного типа с замком-фиксатором и корпуса, внутри которого расположен гидроцилиндр, плунжерный насос, приводимый в действие электродвигателем. Электродвигатель работает от аккумулятора, который расположен и зафиксирован в нижней части корпуса.

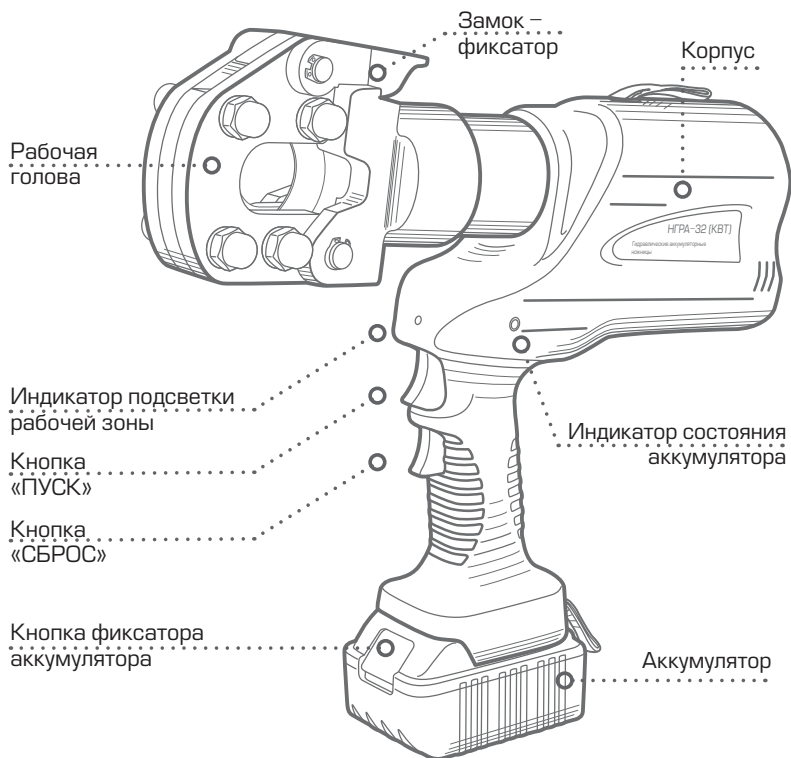
Электродвигатель приводит в действие насос после нажатия и удержания кнопки «ПУСК», расположенной на корпусе, рабочая жидкость подается в гидроцилиндр. Под давлением рабочей жидкости поршень

ножниц перемещается, приводя в движение лезвие до тех пор, пока кнопка «ПУСК» не будет отпущена.

После завершения реза происходит автоматический сброс давления и отвод поршня в исходное положение.

Для возврата штока на промежуточном этапе реза в исходное положение на корпусе расположена кнопка «СБРОС». После нажатия кнопки открывается клапан сброса, поршень под действием возвратной пружины выдавливает рабочую жидкость обратно в резервуар.

## Устройство, принцип и порядок работы



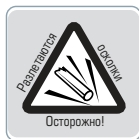
## Меры безопасности

- Ножницы аккумуляторные гидравлические HGRA-32 (КВТ) являются профессиональным инструментом, эксплуатация и обслуживание которого должна производиться квалифицированным персоналом.



### **Ознакомьтесь с инструкцией!**

Перед началом работы внимательно изучите паспорт инструмента!



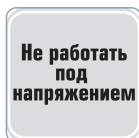
### **Осторожно! Разлетаются осколки!**

Будьте внимательны! В процессе резки возможен вылет металлических частей разрезаемого изделия.



### **Осторожно! Возможно травмирование!**

Берегите руки! Не помещайте пальцы в рабочую зону инструмента!



### **Не работать под напряжением!**

Перед началом работы убедитесь, что линия обесточена и заземлена!

## Меры безопасности

- Используйте инструмент согласно его назначения
- Запрещено поворачивать рабочую голову, если создано хотя бы незначительное давление в ножницах
- Не проводите работы при температурах выше или ниже рабочего диапазона
- После длительного исполнения масло постепенно утрачивает свои рабочие характеристики и требует замены (не менее 1 раза в 2 года, а в случае интенсивного использования не менее 2 раз в году)



Во время подготовки инструмента к эксплуатации убедитесь, что используемое гидравлическое масло соответствует температуре окружающей среды в месте проведения работы.

- В случае обнаружения некорректной работы инструмента, а также в случае обнаружения неисправностей, прекратите его использование и обратитесь в Сервисный Центр
- ПРИ ПОЛЬЗОВАНИИ ЗАРЯДНЫМ УСТРОЙСТВОМ:
  - следить за продолжительностью зарядки, не допускать перезарядки аккумулятора;
  - не оставлять зарядное устройство без надзора в процессе зарядки аккумулятора;
  - обеспечить свободную циркуляцию воздуха вокруг зарядного устройства с целью предотвращения его перегрева;
  - отключить зарядное устройство от сети питания по окончании зарядки.
- ПРИ ЭКСПЛУАТАЦИИ АККУМУЛЯТОРА ЗАПРЕЩАЕТСЯ:
  - вскрывать аккумулятор;
  - подвергать воздействию пламени, интенсивного теплового или светового излучения (например, солнечных лучей);
  - пользоваться неисправным или поврежденным аккумулятором.
- ЭКСПЛУАТАЦИЯ ИНСТРУМЕНТА ЗАПРЕЩАЕТСЯ:
  - при нечеткой работе;
  - наличии механических повреждений на его поверхности или аккумуляторе;
  - при появлении дыма или запаха горящей изоляции;
  - при возникновении повышенного шума, стука и вибрации;
  - при разгерметизации корпуса аккумулятора, и вытекании из него электролитической массы.
- В случае проведения самостоятельного ремонта используйте только оригинальные запчасти КВТ, которые Вы можете приобрести в Сервисном Центре КВТ. Предварительно согласуйте проведение самостоятельного ремонта с Сервисным Центром КВТ, иначе возможна потеря гарантии на инструмент (согласно разделу №4 п.б Положения о гарантийном обслуживании)



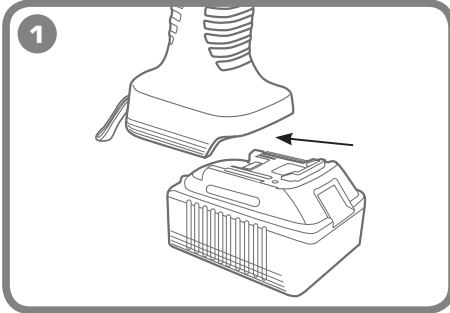
### **ВНИМАНИЕ!**

*Предупреждения, меры безопасности, приводимые в данном руководстве, не могут предусмотреть все возможные ситуации. Квалифицированный рабочий персонал должен понимать, что здравый смысл и осторожность должны присутствовать при работе с оборудованием.*

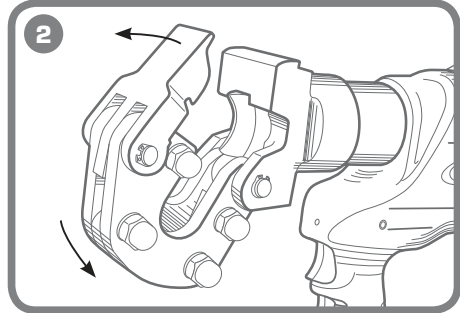
## Подготовка к работе

- Проверьте зарядку аккумулятора. В случае необходимости зарядите
- Убедитесь, что проводимые работы соответствуют назначению и не превышают технических возможностей инструмента
- Примите наиболее удобное положение для работы ножницами и не забывайте о мерах безопасности

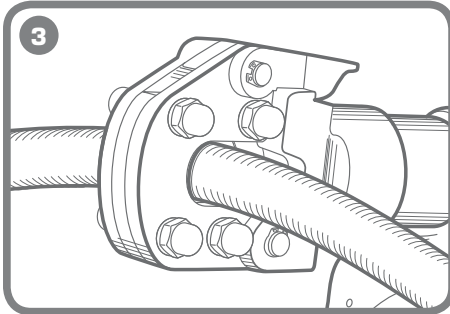
## Порядок работы



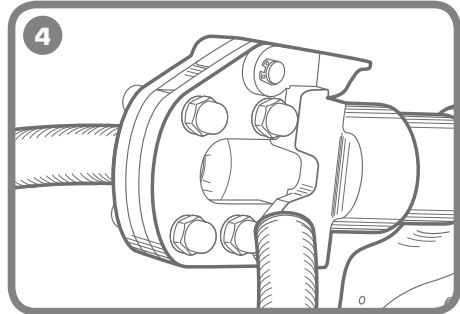
**1** Вставьте аккумулятор в корпус инструмента до щелчка, при этом прозвучит характерный сигнал и сработает световая индикация. Аккумулятор устанавливается только в одном положении.



**2** Откройте рабочую голову, нажав на фиксатор. Установите трос или пруток в рабочую зону. Закройте рабочую голову, защелкнув фиксатор.



**3** Нажмите на кнопку «ПУСК» и держите нажатой ее до срабатывания механизма автоматического сброса давления. При этом раздается характерный щелчок.



**4** Процесс реза завершен.

**!** Перед тем как начинать рез убедитесь, что кабель соответствует техническим возможностям инструмента.

**!** Следите, чтобы при работе внутрь механизма инструмента и в рабочую зону не попадали грязь, песок, камни и другие посторонние частицы. При попадании грязи прочистите инструмент и смажьте подвижные узлы.

**!** Запрещается использовать ножницы без установленных лезвий в рабочей голове.

**!** Во время работы старайтесь располагать инструмент, соблюдая перпендикулярность относительно центральной оси разрезаемого элемента.

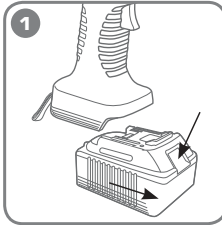
## Обслуживание инструмента

### ОЧИСТКА ИНСТРУМЕНТА

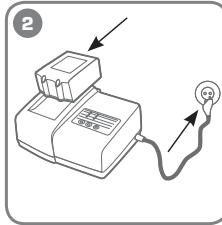
- После завершения работ, инструмент должен быть протерт чистой ветошью для удаления различной грязи с инструмента, прежде всего в местах подвижных частей

## Обслуживание инструмента

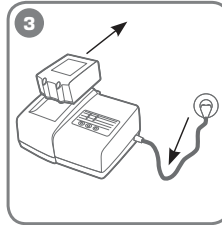
### ЗАРЯДКА АККУМУЛЯТОРА



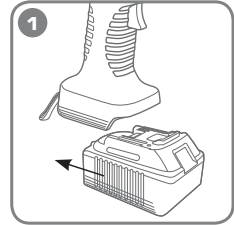
**1** Для снятия аккумулятора, нажмите на фиксатор и выньте его из корпуса инструмента.



**2** Убедитесь, что температура окружающего воздуха в помещении 10-40°C. Вставьте аккумулятор в зарядное устройство, а штекер в розетку 230 В/50 Гц



**3** Время полной зарядки составляет не более 2,5 часов.



**1** Вставьте аккумулятор обратно в корпус инструмента до щелчка.

- !** При работе в холодное время года ёмкость аккумулятора и время работы снижаются.
- !** Перед началом использования зарядного устройства убедитесь, что параметры сети электропитания соответствуют указанным на этикетке.
- !** Использование способов зарядки, не предусмотренные настоящим паспортом, может стать причиной поломки аккумулятора и травмы пользователя.
- !** Аккумулятор может использоваться многократно до окончания срока службы. Заряжайте аккумулятор вовремя, чтобы сохранить его срок службы. Если аккумулятор не использовался в течение длительного времени, он автоматически будет разряженным. Убедитесь, что зарядка производится своевременно.
- !** По вопросу приобретения необходимых запчастей в случае проведения самостоятельного ремонта обратитесь в Сервисный Центр КВТ, либо отправьте инструмент для проведения ремонта

## Хранение и транспортировка

### ХРАНЕНИЕ

- Храните инструмент в кейсе в сухом помещении
- Если инструмент долгое время находился на холоде при температуре ниже -15°C, то прежде чем начать работу выдержите инструмент 2-3 часа при температуре не ниже +10°C. При этом удаляйте ветошью конденсат с поверхности инструмента во избежание попадания влаги в гидросистему инструмента.

### ТРАНСПОРТИРОВКА

- Транспортировку инструмента производите в индивидуальной и жесткой транспортной упаковке, обеспечивающей целостность инструмента
- Во время транспортировки не подвергайте ударам, оберегайте от воздействия влаги и попадания атмосферных осадков

## Возможные проблемы и способы их устранения

- 1 ШТОК ДВИЖЕТСЯ МЕДЛЕННО, РЫВКАМИ**  
«Причина» - воздух в гидравлической системе  
«Решение» - стравите воздух из системы. Для этого установите ножницы вертикально и нажмите одновременно кнопки «ПУСК» и «СБРОС» приблизительно на 10 сек
  - 2 ПРИ РЕЗЕ НЕ ХВАТАЕТ УСИЛИЯ**  
«Причина» - недостаточно заряжен аккумулятор  
«Решение» - зарядите аккумулятор, соблюдая меры безопасности при пользовании зарядным устройством
  - 3 ИНЫЕ НЕИСПРАВНОСТИ**  
Обратитесь в Сервисный Центр КВТ
- !** По вопросу приобретения необходимых запчастей в случае проведения самостоятельного ремонта обратитесь в Сервисный Центр КВТ, либо отправьте инструмент для проведения ремонта

## Правила гарантийного обслуживания

### Уважаемые покупатели!

Мы непрерывно работаем над повышением качества обслуживания своих клиентов. Если у Вас возникли какие-либо проблемы с инструментом, мы всегда рассмотрим Ваши претензии и сделаем все возможное для их удовлетворения.

Гарантийный срок НГРА-32 (КВТ) - 12 месяцев со дня продажи инструмента (что подтверждается документами о приобретении). Гарантия не распространяется, либо ограничена сроками на ряд деталей, комплектующих, а так же на случаи, которые не являются гарантийными согласно разделу №3 и №4 Положения о гарантийном обслуживании

### **Гарантийные обязательства не распространяются (согласно разделу №3 Общего положения о гарантийном обслуживании):**

- На инструмент с отсутствующими товарными знаками, без возможности его идентификации в качестве инструмента торговой марки «КВТ»;
- Упаковку, расходные материалы и аксессуары (фильтры, сетки, мешки, картриджи, ножи, насадки и т.п.);
- Рабочие головы, штоки и рукоятки в гидравлических прессах, не оборудованных клапаном автоматического сброса давления (АСД);
- Резиновые и фторопластовые уплотнители гидравлического оборудования;
- Храповый механизм секторных ножниц (храповик, стопорная собачка, пружины);
- Все лезвия режущего инструмента (кабелерезов, тросорезов, болторезов и т.п.);
- Резьбовые шпильки инструмента для пробивки отверстий;
- Возвратные пружины в ручном инструменте (пресс-клещи, стрипперы для проводов и т.д.);
- Элементы питания, внешние блоки питания и зарядные устройства;
- Подшипники скольжения, качения

### **Случай не является гарантийным (согласно разделу №4 Общего положения о гарантийном обслуживании):**

- При предъявлении претензии по внешнему виду, механическим повреждениям, отсутствию крепежа и некомплектности инструмента, возникшей после передачи товара Покупателю;
- При наличии повреждений, вызванных использованием инструмента не по назначению, связанных с нарушением правил эксплуатации, порядка регламентных работ, а так же условий хранения и транспортировки;

## Правила гарантийного обслуживания

- При наличии следов деформации или разрушения деталей и узлов инструмента, вызванных превышением допустимых технических возможностей инструмента (например превышение максимально допустимых диаметров кабелей, тросов при резке, резке кабелей со стальным сердечником ножницами не предназначенными для этого и т.д.);
- При внесении изменений в конструкцию инструмента;
- При самостоятельной регулировке инструмента, приведшей к выходу инструмента из строя;
- При самостоятельном ремонте или замене деталей инструмента и расходных материалов на нештатные, либо ремонте в других мастерских и сервисных центрах;
- В случае поломки или снижения работоспособности инструмента в результате влияния внешних неблагоприятных факторов (воздействия влаги, агрессивных сред, высоких температур и т.п.);
- При выработке и износе отдельных узлов инструмента, возникших по причине чрезмерного интенсивного использования инструмента;
- При наличии повреждений, либо преждевременного выхода из строя деталей и узлов, вызванных попаданием грязи, абразивных частиц и посторонних предметов в подвижные механические и гидравлические узлы инструмента;
- При нарушении работоспособности инструмента, возникшей по причине независимой от производителя (форс-мажорные обстоятельства, стихийные бедствия, техногенные катастрофы и т.п.)

## Срок службы

Средний срок службы инструмента при условии соблюдения потребителем правил эксплуатации составляет 12 месяцев. Срок службы исчисляют с даты ввода инструмента в эксплуатацию. Фактический срок службы инструмента не ограничивается указанным сроком, а определяется его техническим состоянием.

### Адреса и контакты

#### **ИЗГОТОВИТЕЛЬ**

ООО «КЭЗ КВТ»  
248033, Россия, г. Калуга  
пер. Секиотовский, д.12

#### **СЕРВИСНЫЙ ЦЕНТР КВТ**

248033, Россия, г. Калуга  
пер. Секиотовский, д.12  
телефон: (4842)595-260  
адрес электронной почты: [service@kvt.su](mailto:service@kvt.su)

\* Подробная информация о технических характеристиках, гарантийном положении, самостоятельном ремонте и пр., размещена на сайте завода-изготовителя [www.kvt.su](http://www.kvt.su)

Завод-изготовитель оставляет за собой право вносить изменения в конструкцию инструмента без уведомления

### Сведения о приемке

Ножницы гидравлические аккумуляторные  
**НГРА-32 (КВТ)**

#### **Штамп ОТК**

Соответствует техническим условиям  
ТУ 4834-022-97284872-2006.  
Признан годным для эксплуатации.

### Отметка о продаже