

Гидроцилиндр КГЦ937.90-45-75

Давление, МПа:

номинальное -16

максимальное -20

Усилие на штоке, кН:

толкающее -96.7

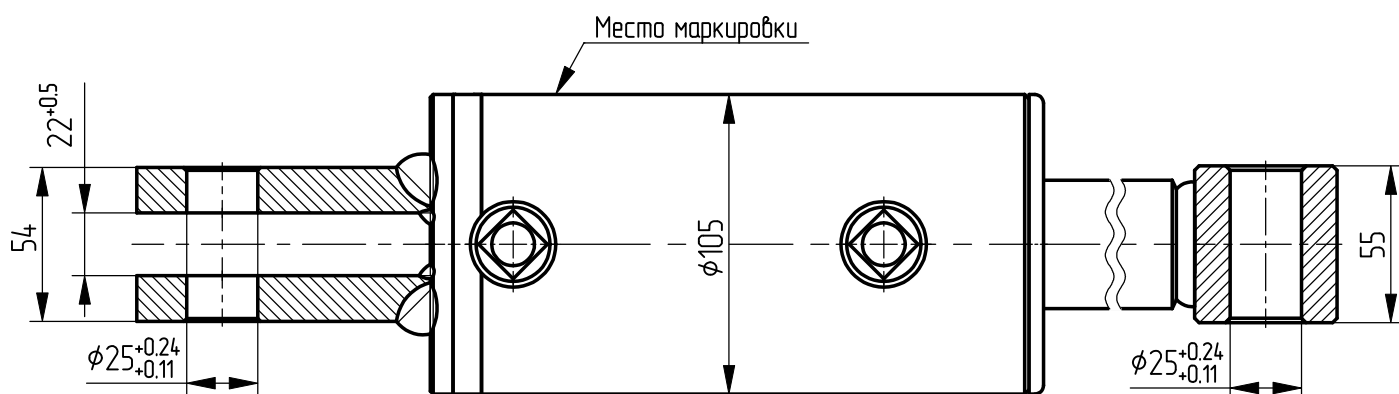
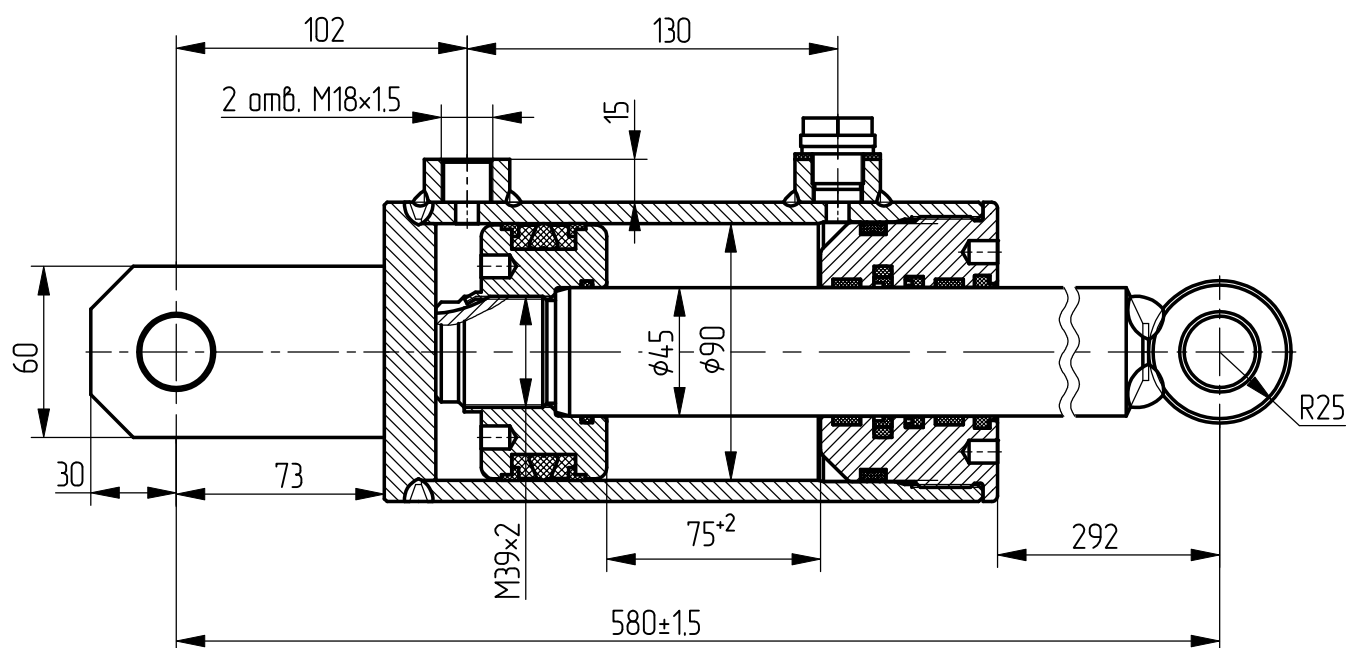
тянущее -72.5

Масса, кг -14,7

Уплотнение по поршню и штоку

компании - "Trelleborg".

Пример маркировки: КГЦ937.90-45-75, Ту, Ну, Ду.



Фиксация резьбового соединения штока с поршнем механическая с помощью кернения юбки поршня.
Цвет окраски - черный.

Применяемость: гидроцилиндр культиватора КШП-10.

