

Гидроцилиндр 2102-4216110-Б

Давление, МПа:

номинальное - 1,

максимальное - 3.

Усилие на штоке, Н:

толкающее - 1865,

тянущее - 1674.

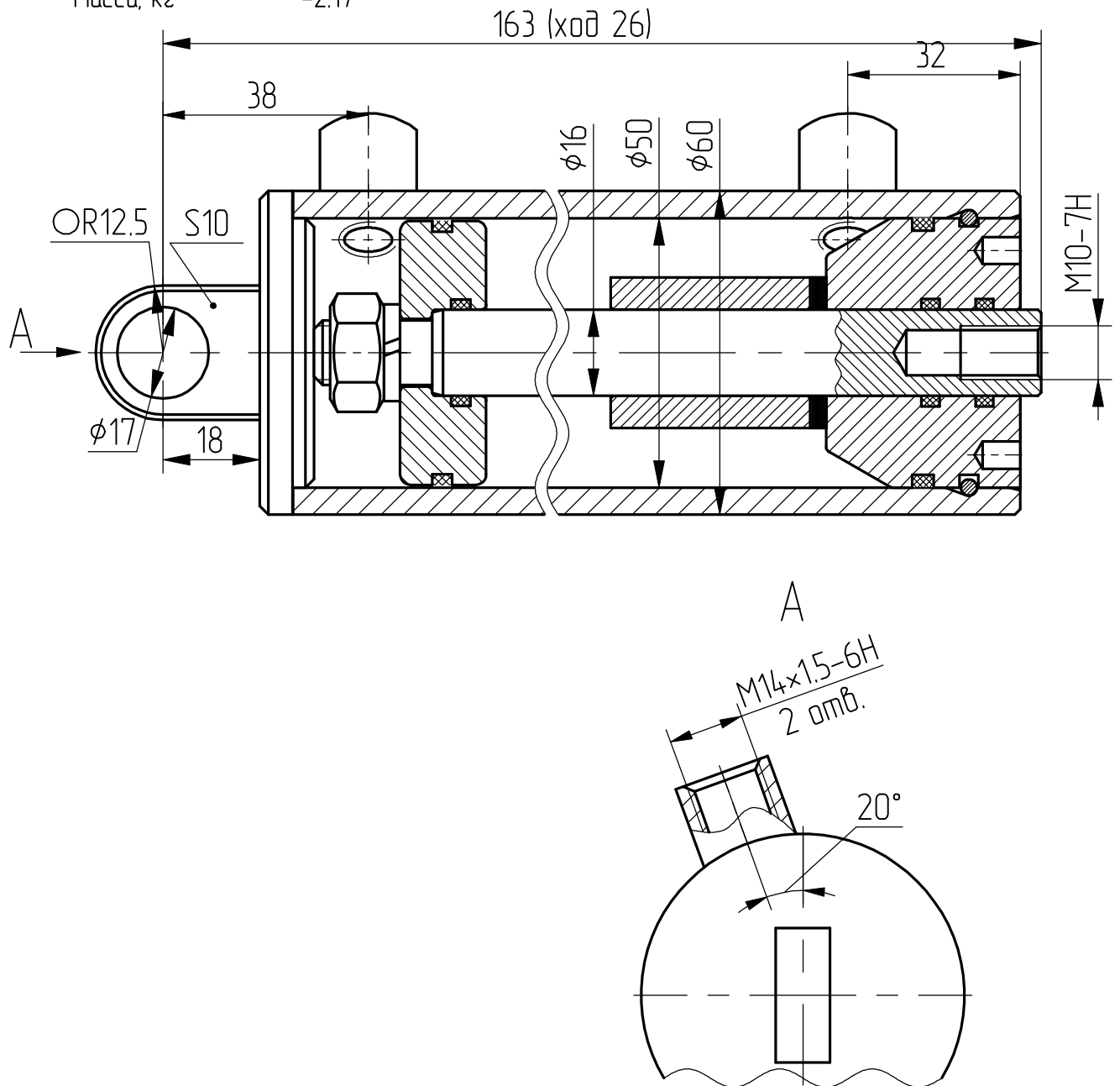
Масса, кг -2.17

Уплотнения по парню и штоку -

кольца резиновые ГОСТ 9833-73 и

фирмы "Dichtomatic".

Пример маркировки: 2102-4216110-Б, Ту, Ну, Ду.



Применяемость: гидроцилиндр управления коробкой передач для трактора МТЗ-2102.