

# Гидроцилиндр КГЦ627.125-100-580 (ЦГ-125.100x580.55-03)

Давление, МПа:

номинальное - 16

максимальное - 20.

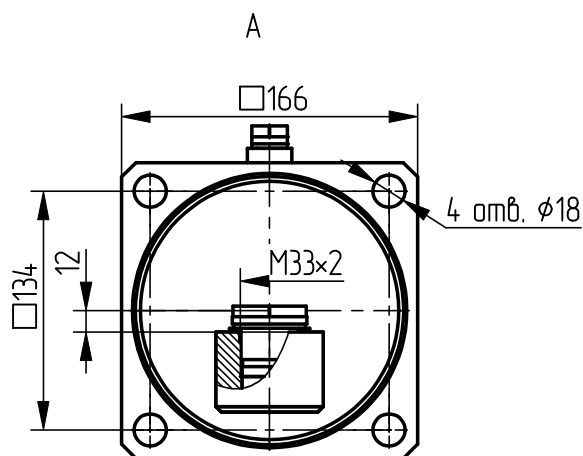
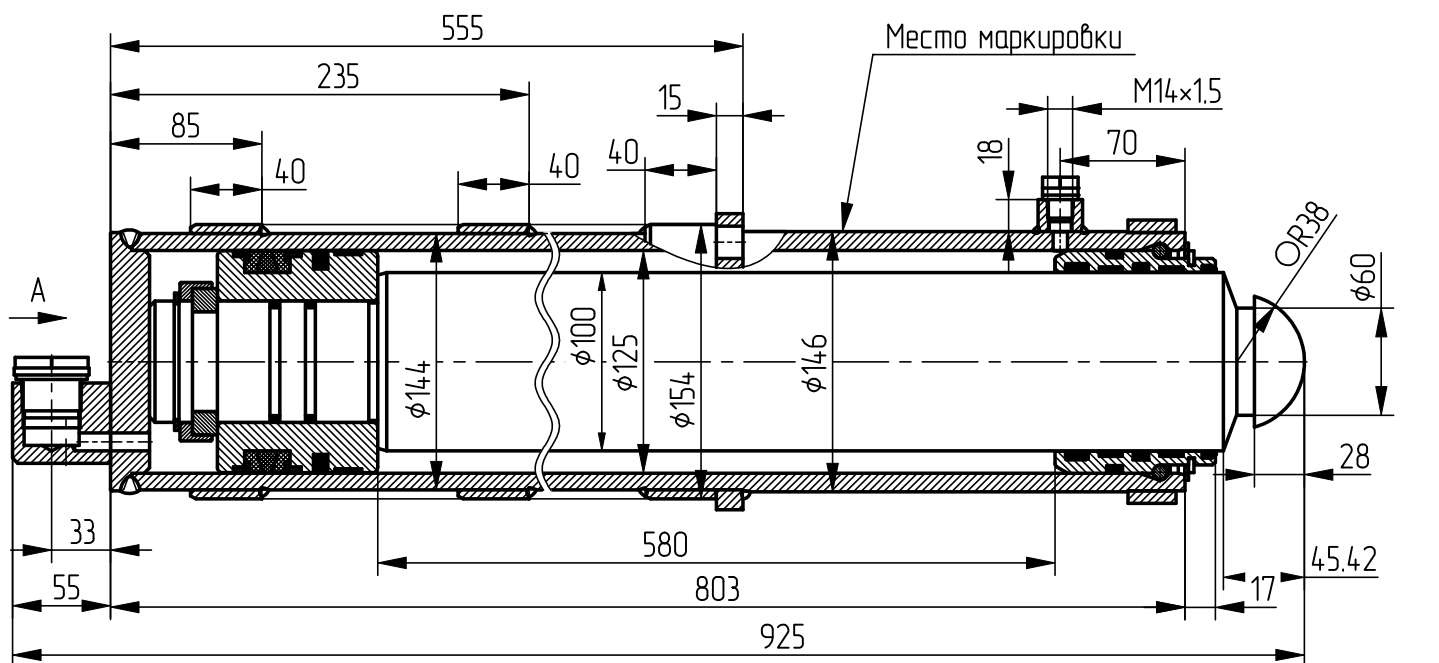
Усилие на штоке, кН:

толкающее - 186.5

тянущее - 67.1

Уплотнения по поршню и штоку компании  
"GAPI GROUP".

Пример маркировки: КГЦ627.125-100-580 Ту, Ну, Ду



Применяемость: гидроцилиндр опоры автотрана.