

Гидроцилиндр КГЦ875.50-32-250

Номинальное давление, МПа - 20

Максимальное давление, МПа - 25

Усилие на штоке, кН:

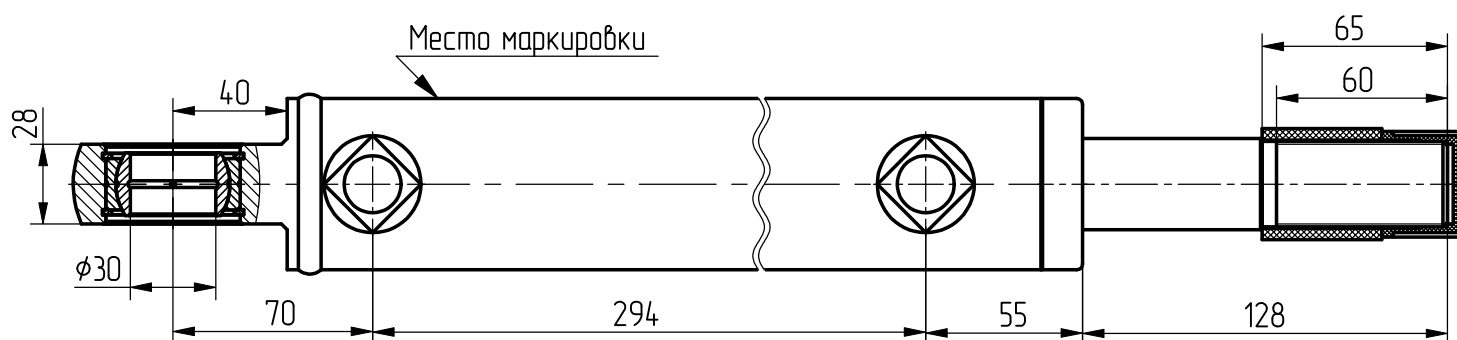
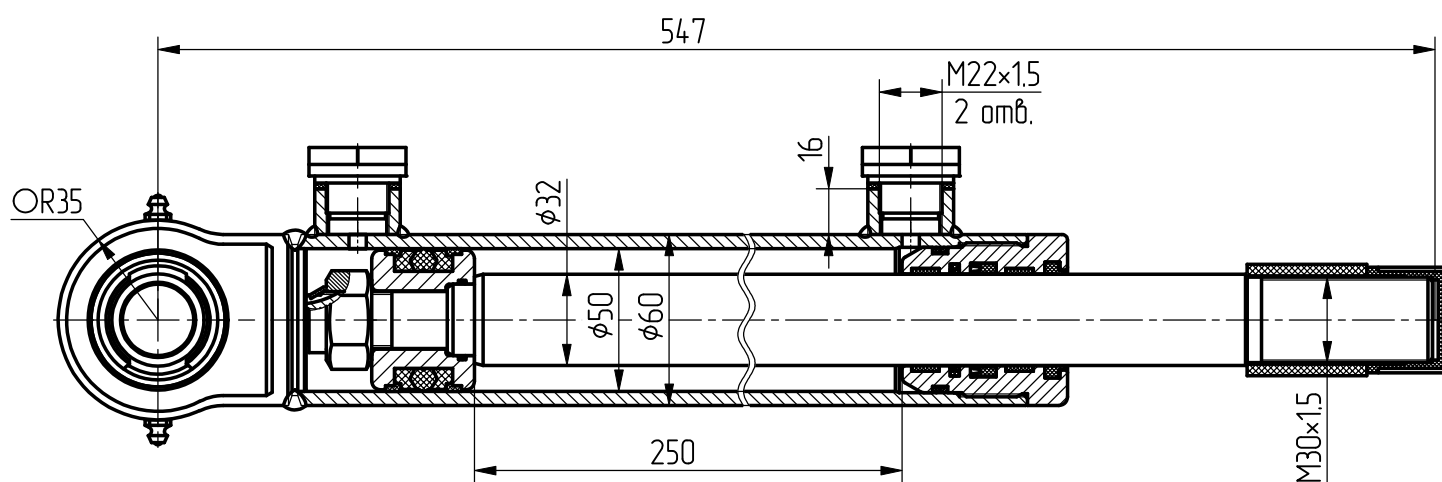
толкающее -37,3

тянущее -22

Масса, кг -7,1

Уплотнения компании "GAPI GROUP".

Пример маркировки: КГЦ875.50-32-250, Ту, Ну, Ду.



Применяемость: гидроцилиндр рулевой для грейдера "АМКОДОР 165".