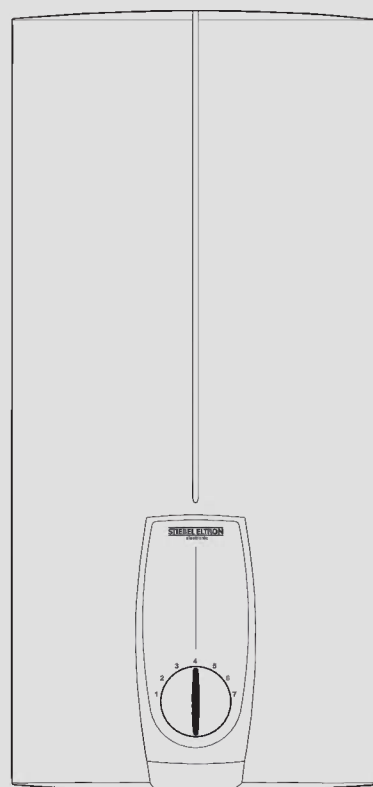


**BEDIENUNG UND INSTALLATION
OPERATING AND INSTALLATION
UTILISATION ET INSTALLATION
GEBRUIK EN INSTALLATIE
OPERACIÓN E INSTALACIÓN
OBSŁUGA I INSTALACJA
OBSLUHA A INSTALACE
ИНСТРУКЦИЯ ПО ЭКСПЛУАТАЦИИ И УСТАНОВКЕ
COMANDĂ ŞI MONTARE/ASAMBLARE/INSTALARE**

**ELEKTRONISCH GESTEUERTER DURCHLAUFERHITZER | ELECTRONICALLY CONTROLLED
INSTANTANEOUS WATER HEATER | CHAUFFE-EAU INSTANTANÉ À GESTION ÉLECTRONIQUE |
ELEKTRONISCH GESTUURDE ELEKTRISCHE DOORSTROMER | CALENTADOR INSTANTÁNEO CON
CONTROLADO ELECTRÓNICA | ELEKTRONICZNIE STEROWANY PRZEPLÝWOWY OGRZEWACZ
WODY | ELEKTRONICKY ŘÍZENÝ PRŮTOKOVÝ OHŘÍVAČ | ПРОТОЧНЫЕ ВОДОНАГРЕВАТЕЛИ С
ЭЛЕКТРОННЫМ УПРАВЛЕНИЕМ | ÎNCĂLZITOR INSTANT CONTROLAT ELECTRONIC**

- » DHB-E 11 SLi electronic
- » DHB-E 13 SL electronic
- » DHB-E 18 SLi 25 A electronic
- » DHB-E 18/21/24 SLi electronic
- » DHB-E 27 SLi electronic



STIEBEL ELTRON

ЭКСПЛУАТАЦИЯ	122
1. Общие указания	122
1.1 Пояснение символов	122
2. Безопасность	123
2.1 Предназначение	123
2.2 Указания по технике безопасности	123
2.3 Маркировка CE (Европейского Союза)	123
3. Описание прибора	123
4. Эксплуатация	123
4.1 Ручка регулирования температуры	123
4.2 Значения объёма на выходе	123
4.3 Термостатическая арматура	123
4.4 Ограничение температуры / защита от обваривания	124
5. Очистка, уход и техобслуживание	124
6. Что делать, если...	124
6.1 ...прервалась подача воды	124
6.2 ...возникают неисправности прибора	124
МОНТАЖ	125
7. Безопасность	125
7.1 Общие указания по технике безопасности	125
7.2 Предписания, нормы и положения	125
7.3 Монтаж трубопроводов подачи воды	125
7.4 Опасность замерзания	125
8. Описание прибора	126
8.1 Объём поставки	126
8.2 Монтаж	126
8.3 Ограничение температуры / защита от ошпаривания	126
8.4 Варианты монтажа	126
8.5 Специальные принадлежности	126
9. Монтаж	127
9.1 Указания по монтажу	127
10. Монтаж	128
10.1 Место монтажа	128
10.2 Монтаж	128
10.3 Варианты монтажа	131
11. Первоначальный пуск в эксплуатацию	134
12. Передача прибора другому владельцу	134
13. Устранение неисправностей	135
13.1 Варианты индикации диагностических светодиодов	135
13.2 Таблица неисправностей	135
14. Технические данные	136
14.1 Чертёж с размерами	136
14.2 Схема электрических соединений	136
14.3 Объём смешанной воды / объём расхода	136
14.4 Рабочие диапазоны	136
14.5 Потери давления	137
14.6 Возможные неисправности	137
14.7 Государственные допуски и свидетельства	137
14.8 Технические данные	138
ГАРАНТИЯ ГАРАНТИЯ ОКРУЖАЮЩАЯ СРЕДА И ВТОРСЫРЬЁ	139

ЭКСПЛУАТАЦИЯ

1. Общие указания

Раздел Эксплуатация предназначен для пользователя и специалиста.

Раздел Монтаж предназначен для специалиста.



Прочтите!

Перед эксплуатацией внимательно прочтите настоящее руководство и сохраните его. В случае передачи прибора другому владельцу также передайте ему это руководство.

1.1 Пояснение символов

В настоящей документации используются символы и пометы. Они имеют следующее значение:

1.1.1 Символы в настоящей документации



Опасность травм!

Указание на возможность получения травм монтажником или пользователем и на возможность повреждения прибора!



Опасно для жизни: возможен удар током!



Опасность обваривания!



Опасность повреждения!

Указание на опасную ситуацию, которая может возникнуть во время монтажа или работы прибора и привести к повреждению прибора либо нанесению урона окружающей среде или материального ущерба.



Прочтите!

Внимательно прочтите этот раздел.

► Фрагменты, отмеченные символом «►», содержат пошаговое описание необходимых действий.

- Фрагменты, отмеченные символом «-», содержат перечни.

1.1.2 Символы на приборе



Утилизация!

Приборы с этой маркировкой следует утилизировать не с прочим мусором, а отдельно.

2. Безопасность

2.1 Предназначение

Настоящий прибор является работающим под давлением прибором для нагрева холодной воды. С его помощью можно обслуживать несколько мест отбора.

Использование в иных целях считается использованием не по назначению. Понятие «использование по назначению» также подразумевает выполнение указаний, приводимых в этом руководстве. При внесении изменений либо переоборудовании прибора гарантия аннулируется!

2.2 Указания по технике безопасности

Соблюдайте следующие указания по технике безопасности и положения.

Монтаж и первоначальный пуск в эксплуатацию настоящего прибора должен осуществляться только специалистом-наладчиком.

Этот специалист-наладчик несёт ответственность за соблюдение действующих положений во время монтажа первоначального пуска в эксплуатацию.

К эксплуатации допускается только полностью смонтированный прибор со всеми предохранительными устройствами.



Опасность обваривания!

Если температура на выходе превышает 43 °C, возникает опасность ожога.



Опасность травм!

Если прибором пользуются дети или лица с ограниченными физическими, сенсорными или умственными возможностями, убедитесь, что это происходит только под присмотром либо после соответствующего инструктажа, проводимого лицом, отвечающим за их безопасность.

Присматривайте за детьми, чтобы убедиться, что они не играют с прибором!



Опасность повреждения!

После прерывания подачи воды эксплуатировать прибор нельзя. Возможно разрушение системы отопления с неизолированной проводкой. Возобновлять эксплуатацию прибора можно только после пропускания через него воды в течение минимум одной минуты (раздел «Что делать, если...»).

2.3 Маркировка CE (Европейского Союза)

Маркировка CE подтверждает, что прибор отвечает всем основным требованиям:

- Директива по приборам низкого напряжения (Директива 2006/95/Европейский Совет).

- Директива об электромагнитной совместимости (Директива 2004/108/совета ЕС). Для прошедших испытание приборов, которые соответствуют стандарту DIN EN 61000-3-11, значение «Макс. полное сопротивление сети Z_{max} » указано в главе «Технические характеристики» Приборы, для которых параметр не указан, соответствуют стандарту DIN EN 61000-3-3. Для таких приборов не предусмотрены особые условия подключения.

3. Описание прибора

Прибор нагревает воду, протекающую через него. Температура горячей воды на выходе плавно регулируется с помощью ручки регулирования температуры. Начиная с определённого значения расхода, устройство управления задаёт требуемую теплопроизводительность в зависимости от заданной температуры и температуры холодной воды.

Прибор оснащён устройством обнаружения воздуха, которое во многом предотвращает повреждение системы отопления. Если во время эксплуатации системы отопления в нее попадает воздух, прибор автоматически отключает мощность на одну минуту для защиты системы отопления.

4. Эксплуатация

4.1 Ручка регулирования температуры



1 около 30 °C

7 около 60 °C

Ручка регулирования температуры позволяет плавно отрегулировать требуемую температуру.

Если при открытом клапане в месте отбора и максимальном значении температуры (крайнее правое положение «7» ручки регулирования температуры) не достигается достаточная температура на выходе, то через прибор протекает больше воды, чем радиатор может нагреть.

- ▶ Уменьшите значение расхода на клапане в месте отбора.

4.2 Значения объёма на выходе

При разной температуре холодной воды (в зависимости от времени года) получается разный максимальный объём смешиваемой воды либо воды на выходе. Подробнее об этом см. в разделе «Технические данные».

4.3 Термостатическая арматура

Рекомендуем установить на приборе максимальную температуру (крайнее правое положение «7» ручки регулирования температуры).

4.4 Ограничение температуры / защита от обваривания

Максимальную температуру на выходе можно ограничить 43 °С. Обратитесь с этим вопросом к специалисту-наладчику.

5. Очистка, уход и техобслуживание

- ▶ Не используйте чистящие средства и растворители! Для ухода за прибором и его очистки достаточно влажной тряпки.

Работы по техобслуживанию, например, проверка безопасности электрической части, должны выполняться только специалистом.

6. Что делать, если...

6.1 ...прервалась подача воды



Опасность повреждения!

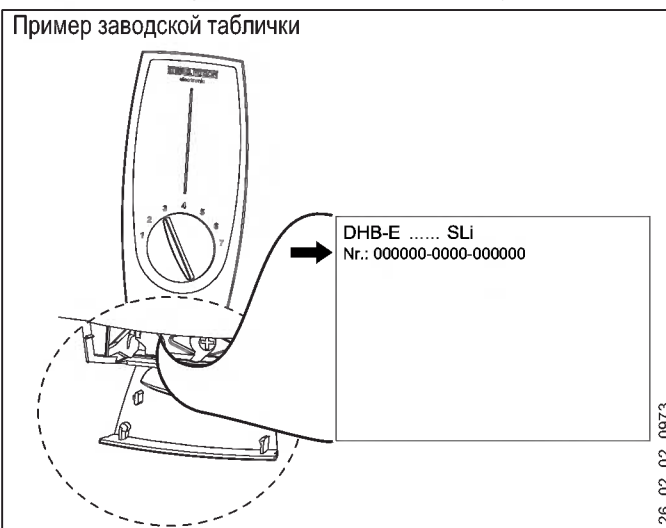
В случае прерывания подачи воды перед повторным вводом прибора в эксплуатацию следует выполнить следующие действия.

- ▶ Выкрутите предохранители либо выключите их.
- ▶ Откройте клапан в месте отбора, установленный после прибора, и держите его открытым, пока из прибора и трубопровода подачи холодной воды не выйдет весь воздух.
- ▶ Снова вкрутите либо включите добавочные предохранители.

6.2 ...возникают неисправности прибора

Неисправность	Причина	►Способ устранения
Прибор не включается, хотя клапан горячей воды полностью открыт.	Не подано напряжение. Не достигается значение объёма при включении. Обызвестление или загрязнение аэратора или насадки душа.	Проверьте предохранители в электрической сети дома. Очистите аэратор или насадку душа и / или удалите с них известь.
Не осуществляется нагрев до > 45 °С.	Неисправна система отопления. Устройство обнаружения воздуха обнаруживает воздух в воде и кратковременно отключает радиатор. Температура холодной воды на подаче превышает 45 °С.	Обратитесь к специалисту. Через одну минуту прибор самостоятельно возобновляет работу. Уменьшите температуру холодной воды на подаче.

Если устранить проблему не удаётся, обратитесь к специалисту. Чтобы он мог быстрее и лучше оказать помощь, сообщите ему номер, указанный на заводской табличке (№ 000000-0000-000000):



МОНТАЖ

7. Безопасность

7.1 Общие указания по технике безопасности

Все необходимые действия вплоть до окончания первоначального ввода в эксплуатацию должны выполняться специалистом-наладчиком. Также необходимо следовать настоящему руководству по монтажу.

Изготовитель гарантирует бесперебойную работу и безопасность эксплуатации прибора только в случае использования оригинальных принадлежностей и запчастей.

7.2 Предписания, нормы и положения



Опасность повреждения!

Руководствуйтесь данными, указанными на заводской табличке. Напряжение сети питания должно соответствовать напряжению, указанному на табличке.



Опасно для жизни: возможен удар током!

Все работы по монтажу электрических соединений должны выполняться согласно положениям союза электротехников Германии (DIN VDE 0100), нормам предприятия энергоснабжения и соответствующим национальным и региональным нормам.



Опасно для жизни: возможен удар током!

Возможно только постоянное подключение к сети питания. Необходимо предусмотреть возможность размыкания всех полюсов прибора от сети на расстояние минимум 3 мм.



Опасность повреждения!

При подводе воды соблюдайте все национальные и региональные предписания и положения.

- Класс защиты IP 25 (с защитой от рабочей воды) обеспечивается только при правильном монтаже насадки кабеля.
- Удельное электрическое сопротивление воды не должно быть меньше значения, указанного на заводской табличке! В композитной водопроводной сети следует учитывать наименьшее электрическое сопротивление воды (см. раздел «Области применения»). Удельное электрическое сопротивление либо электрическую проводимость воды можно узнать у предприятия водоснабжения.

7.3 Монтаж трубопроводов подачи воды

7.3.1 Трубопровод холодной воды

Материалы, допущенные к применению: горячеоцинкованная стальная труба, труба из нержавеющей стали, медная или пластмассовая труба.

7.3.2 Трубопровод горячей воды

Материалы, допущенные к применению: труба из нержавеющей стали, медная или пластмассовая труба.



Опасность повреждения!

При использовании пластмассовых труб учитывайте наиболее экстремальные условия эксплуатации и ситуации возникновения неисправностей прибора.



Изготовитель пластмассовых труб.

Обратите внимание на информацию изготовителя пластмассовых труб.

- Установка предохранительных клапанов в линии горячей воды проточного водонагревателя недопустима.
- Работа с арматурой, предназначенной для открытых приборов, запрещена!

7.4 Опасность замерзания

Прибор разрешается устанавливать только в помещениях, температура которых не опускается ниже нуля.

- ▶ Не допускайте замораживания разобранного прибора при хранении. В приборе находятся остатки воды, которые при замерзании могут повредить его.

8. Описание прибора

Система отопления с неизолированными проводами подходит для воды с малым и большим содержанием извести. Нагревательный элемент нечувствителен к обызвествлению.

Прибор предназначен для нагрева холодной воды или дополнительного подогрева воды, нагретой ранее. Температура нагрева – см. главу «Технические характеристики / Таблица параметров».

Запрещено превышение макс. значения температуры подачи для дополнительного подогрева. Если температура воды на подаче превышает это значение, то подогрев не включается.

Следите за «Макс. значением температуры подачи». При более высоких температурах подачи возможно повреждение прибора. Для ограничения по «Макс. значению температуры подачи» возможна установка «Центрального термостата» (см. главу «Монтаж / Специальные принадлежности»).

Температура на выходе плавно регулируется. С помощью электронного устройства управления автоматически регулируется электрическая мощность в зависимости от выбранной температуры и расхода воды.

8.1 Объём поставки

- Планка для подвешивания
- Монтажный шаблон
- Двойной ниппель
- Крестовина
- Тройник
- Плоские уплотнения
- Фильтр
- Ограничитель расхода
- Пластмассовая фасонная шайба
- Пластмассовая крышка
- Пластмассовые соединительные муфты
- Направляющие детали крышки и задней панели

8.2 Монтаж

На заводе-изготовителе прибор подготовлен для следующих условий:

- Подключение к электросети внизу, скрытая проводка
- Подвод воды скрытый

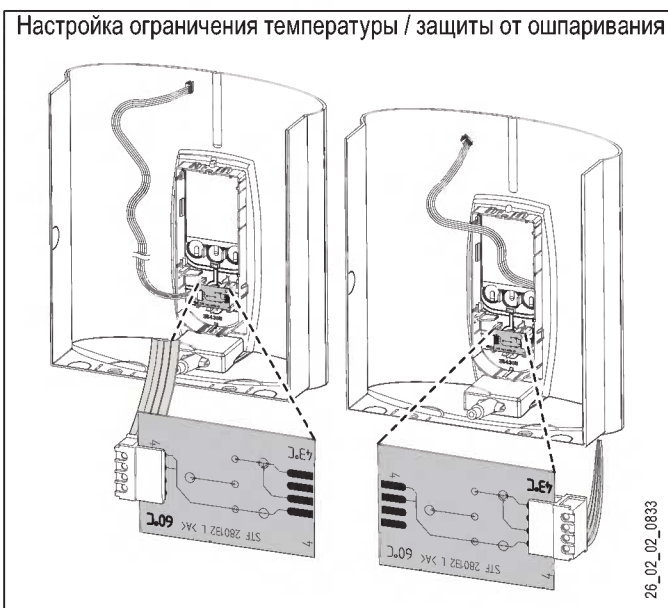
Прибор устанавливается вертикально под раковиной или над ней на прочной стене.

8.3 Ограничение температуры / защита от ошпаривания

Максимальное ограничение температуры, осуществляемое с помощью пульта управления в крышке прибора, составляет 43°C. Для этого нужно выполнить следующие действия:

- ▶ Снимите крышку прибора.
- ▶ Выньте вставленную электронную плату из пульта управления в крышке прибора. При этом обратите внимание на фиксирующие крючья.
- ▶ Сместите разъём слева направо (положение «43°C»).

- ▶ Снова установите пульт управления. Фиксирующие крючья должны войти в зацепление. Следите за положением кнопки и оси.



8.4 Варианты монтажа

Возможны и допустимы следующие варианты монтажа:

- Подключение к электросети вверху, скрытая проводка
- Подключение к электросети, открытая проводка
- Подвод воды открытый
- Монтаж с повернутой крышкой прибора
- Монтаж при смещении облицовочной плитки
- Установка реле сброса нагрузки

8.5 Специальные принадлежности

Приобрести специальные принадлежности можно в специализированных магазинах.

Арматура

- WKMD – напорная арматура с двумя ручками для кухни
- WKMD – напорная арматура с двумя ручками для ванной

Заглушки G ½ A

Эти заглушки понадобятся при открытом монтаже напорной арматуры с двумя ручками, не относящейся к рекомендованной нами.

Монтажные наборы для открытого монтажа

- Паяное резьбовое соединение – медная трубка для паяного соединения Ø 12 мм.
- Пресс-фитинг – медная трубка.
- Пресс-фитинг – полимерная трубка (подходит для Viega: Sanfix-Plus или Sanfix-Fosta).

Универсальная монтажная рама

- Монтажная рама с электропроводкой.

Комплект труб подводки для установки прибора под точкой разбора

Монтажный комплект для установки прибора под точкой разбора необходим в том случае, если стыки для воды (G 3/8 A) должны находиться над прибором.

Комплект труб для сдвига при монтаже

Необходимость в таком комплекте с трубным коленом возникает при вертикальном сдвиге прибора примерно на 90 мм вниз относительно стыка для воды.

Комплект труб для перехода на подключения газовой колонки

Необходимость в таком комплекте возникает, если монтаж прибора осуществляется при уже имеющихся подключениях газовой колонки (стык для холодной воды слева, а для горячей – справа).

Комплект труб для перехода на DHB

2 соединительных муфт. С их помощью прибор подключается к разъемным соединениям для подачи воды на DHB.

Реле сброса нагрузки LR 1-A

Реле сброса нагрузки предназначено для установки в электрическом распределительном устройстве, оно обеспечивает приоритетное включение проточного водонагревателя при его одновременной работе, например, с накопительными электронагревателями.

ZTA 3/4 – центральная термостатирующая арматура

Термостатирующая арматура предназначена для центрального предварительного смешивания, например, воды проточного водонагревателя и солнечной системы отопления.

9. Монтаж

9.1 Указания по монтажу

9.1.1 Гидравлическое давление

Если значение расхода, нужное для включения прибора, не достигается даже при полностью открытой арматуре, нужно снять ограничитель расхода. Его нужно заменить пластмассовой фасонной шайбой, входящей в комплект поставки. Но при необходимости также можно повысить давление в трубопроводе подачи воды.



Термостатическая арматура.
Для нормальной работы термостатической арматуры ограничитель расхода нельзя заменять пластмассовой фасонной шайбой!



- 1 Ограничитель расхода
- 2 Пластмассовая фасонная шайба

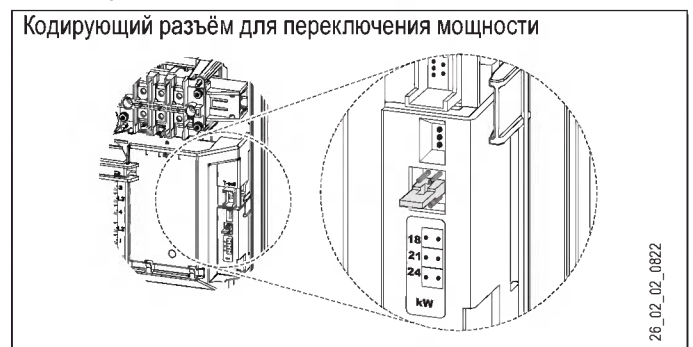
9.1.2 Гибкие трубопроводы подачи воды

При подключении прибора с помощью гибких трубопроводов для подачи воды не допускайте перекручивания байонетных соединений колен труб в приборе.

9.1.3 Прибор с переключаемой потребляемой мощностью

Прибор DHB-E 18/21/24 SLi при поставке установлен на 21 кВт. При монтаже прибора с другой мощностью следует выполнить следующие действия:

- ▶ Переставьте кодирующий разъем в соответствии с выбранной мощностью. Выбираемая мощность и предохранитель прибора указаны в разделе «Технические данные».
- ▶ Крестом отметьте выбранную мощность на заводской табличке. Для этого используйте карандаш, пригодный для составления документов.
- ▶ Установите ограничитель расхода, соответствующий мощности прибора. Цвет ограничителя расхода указан в таблице «Технические данные».



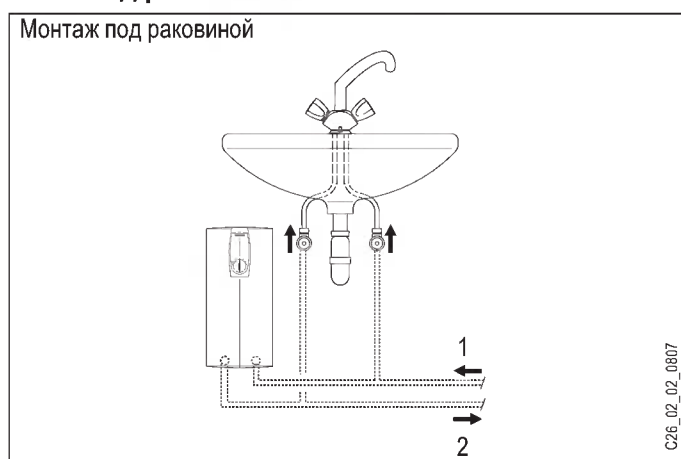
10. Монтаж

10.1 Место монтажа

Прибор предназначен только для неподвижного монтажа на стене. Стена должна иметь достаточную несущую способность.

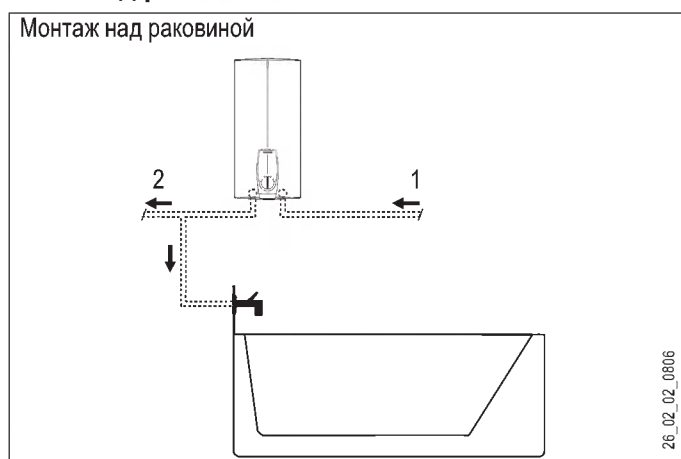
Монтаж прибора осуществляется только в вертикальном положении (над или под раковиной) в помещении, где температура не опускается ниже нуля.

10.1.1 Под раковиной



- 1 Подвод холодной воды
- 2 Выход горячей воды

10.1.2 Над раковиной



- 1 Подвод холодной воды
- 2 Выход горячей воды

10.2 Монтаж

10.2.1 Открывание прибора



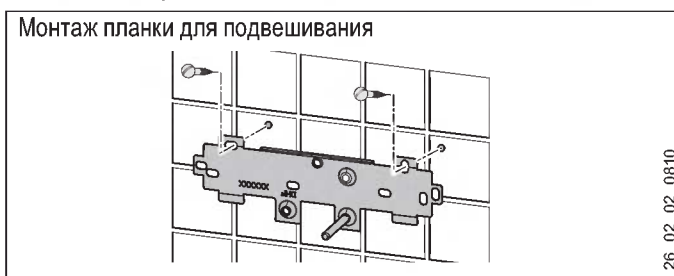
10.2.2 Отсоединение задней панели



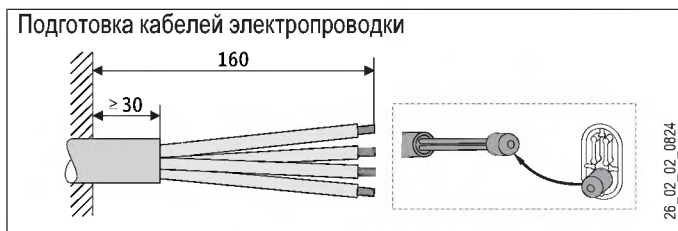
- ▶ Нажмите на фиксирующие крюки справа и слева и выньте нижнюю часть по направлению вперёд.

10.2.3 Монтаж планки для подвешивания

- ▶ Разметьте места для сверления отверстий с помощью монтажного шаблона. При монтаже прибора с открытой прокладкой трубопроводов также следует разметить отверстие для крепления, расположенное в нижней части шаблона.
- ▶ Просверлите отверстия и закрепите планку для подвешивания с помощью 2 пробок и 2 винтов. Винты и пробки не входят в объём поставки.



10.2.4 Подготовка кабеля для подключения к электросети



- ▶ Подготовьте кабель для подключения к электросети.
- ▶ В качестве принадлежностей для монтажных работ используйте пластмассовую крышку.

10.2.5 Вкручивание двойного ниппеля

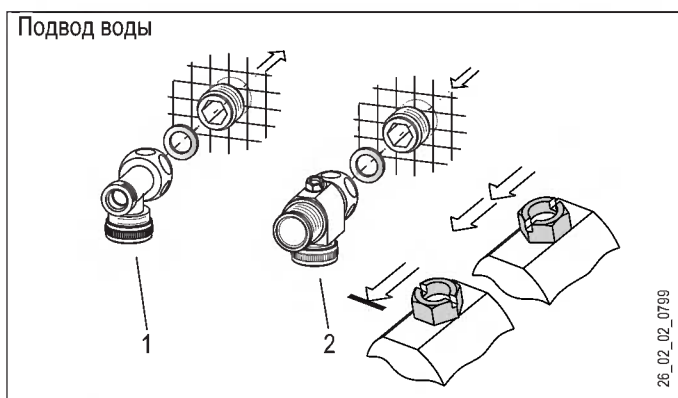


10.2.6 Подготовка трубопровода подачи воды

- ▶ Накрутите тройник и крестовину (каждый из фитингов - с одним плоским уплотнением) на двойной ниппель.
- ▶ Тщательно промойте трубопровод подачи холодной воды.



3-ходовой запорный клапан.
3-ходовой запорный клапан нельзя использовать для дросселирования потока! Он служит только для переключения.



- 1 Тройник
- 2 Крестовина

10.2.7 Установка фильтра

- ▶ Фильтр, входящий в комплект поставки, устанавливается в трубопровод подачи холодной воды.



Фильтр
Для работы прибора фильтр всегда должен быть установлен. При монтаже с заменой прибора следует обратить внимание на наличие фильтра.

Установка фильтра



10.2.8 Установка ограничителя расхода DMВ

- ▶ Вставьте ограничитель расхода, входящий в комплект поставки, в трубопровод подачи холодной воды прибора.

С приборами DHB-E 18/21/24 SLi поставляется второй ограничитель расхода. Вставьте ограничитель расхода, соответствующий мощности прибора.

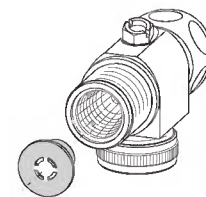
Ограничителя расхода, см. "Ограничение объемного расхода" Глава "Технические данные":

4,0 л/мин = розовый

7,5 л/мин = синий

8,5 л/мин = зелёный

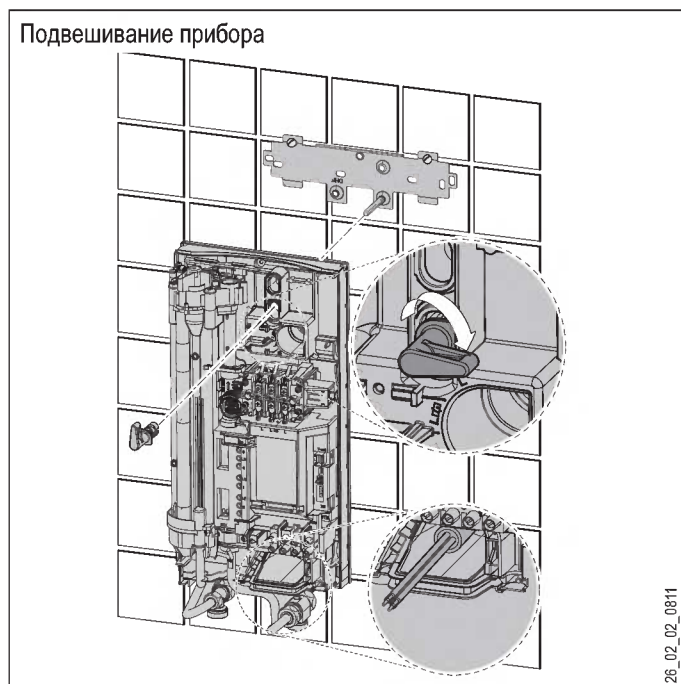
Установка ограничителя расхода



10.2.9 Подвешивание прибора

Насадка кабеля, направленная в сторону стены, может помешать подвешиванию прибора вплотную к стене. Чтобы этого избежать, имеет смысл немного вдавить насадку кабеля в заднюю панель для уменьшения жёсткости насадки.

- ▶ Выньте крепёжную ручку из верхней части задней панели (рис. «Подвешивание прибора»).
- ▶ Проведите кабель подключения к электросети сзади через насадку кабеля, пока насадка не будет прилегать к оболочке кабеля. Выровняйте кабель для подключения к электросети. Если кабель для подключения к электросети имеет поперечное сечение более 6 мм², увеличьте отверстие в насадке кабеля (см. также «Подключение к электросети при большом поперечном сечении кабеля»).
- ▶ С помощью резьбовой шпильки прижмите прибор к планке для подвешивания, чтобы пробить мягкое уплотнение. При необходимости проколите мягкое уплотнение отвёрткой.
- ▶ Наденьте крепёжную ручку на резьбовую шпильку планки для подвешивания, которая погружается в заднюю панель.
- ▶ Сильно прижмите заднюю панель и зафиксируйте крепёжную ручку путём поворота на 90° по часовой стрелке.



10.2.12 Монтаж нижней части задней панели

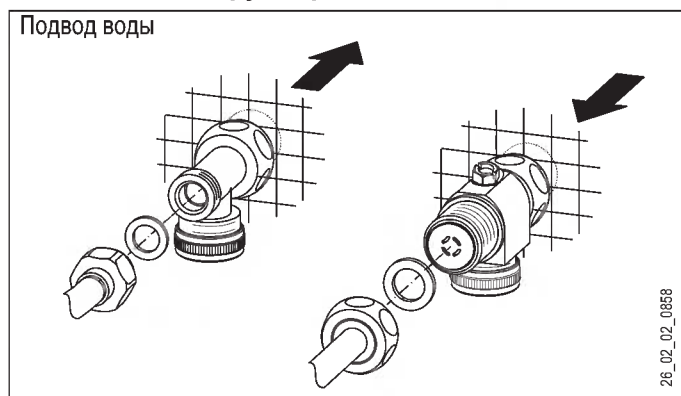
Монтаж и фиксация нижней части задней панели



10.2.13 Завершение этапа монтажа

- ▶ Выровняйте монтированный прибор. Для этого ослабьте крепёжную ручку, выровняйте кабель для подключения к сети и заднюю панель и снова затяните крепёжную ручку. Если задняя панель прибора неплотно прилегает к стене, то нижнюю часть прибора можно закрепить дополнительным винтом.

10.2.10 Монтаж трубопровода подачи воды



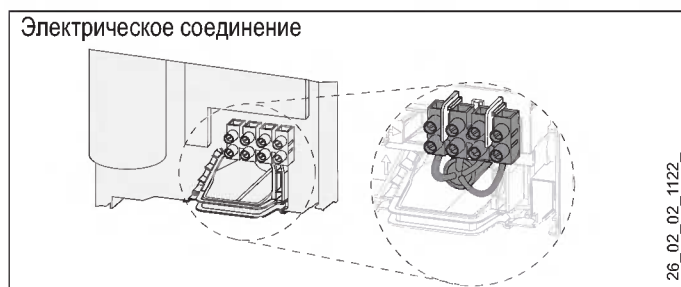
10.2.11 Подключение к электросети

- ▶ Подключите соединительный кабель к клемме для подключения к электросети. См. раздел «Схема электрических соединений».



Подключение защитного провода.

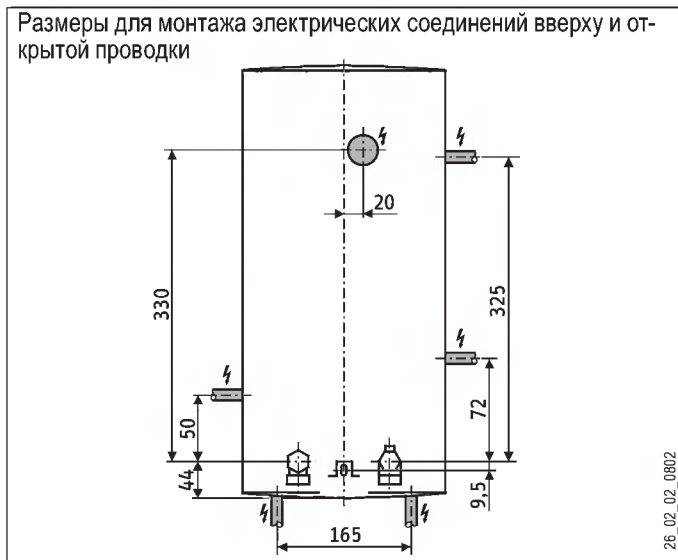
Прибор должен быть подключён к защитному проводу!



10.3 Варианты монтажа

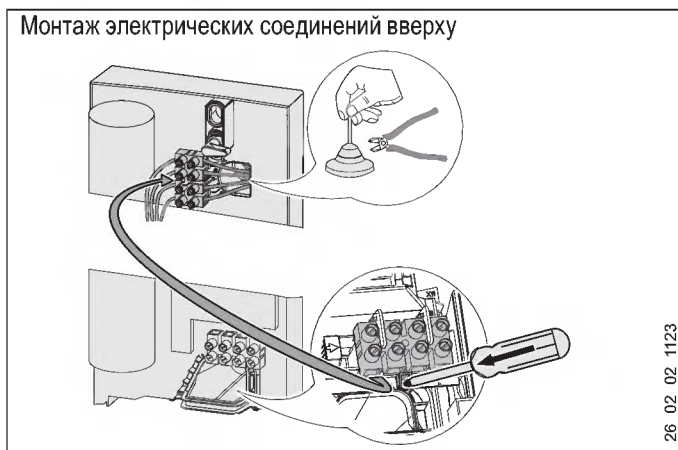
10.3.1 Подключение к электросети вверху, скрытая проводка

На приведённом ниже рисунке указаны размеры для подключения к электросети вверху.



Для подключения к электросети вверху нужно выполнить следующие действия:

- ▶ Надрежьте насадку кабеля в соответствии с поперечным сечением кабеля подключения к сети.
- ▶ Прижмите фиксирующий крюк для крепления клеммы сетевого кабеля вниз и выньте клемму.
- ▶ Сместите клемму сетевого кабеля в приборе снизу вверх и зафиксируйте её.



10.3.2 Подключение к электросети, открытая проводка

Прибор также можно подключить, если сетевой кабель проложен открыто. Подключение возможно как вверху, так и внизу. Для этого нужно выполнить следующие действия:

- ▶ Вырежьте либо выломайте отверстия в задней панели и в крышке прибора. Места для этих отверстий показаны на рис. «Размеры для подключения к электросети».



Изменение класса защиты.

После подключения прибора к сети с помощью открыто проложенного кабеля нужно сменить класс защиты на заводской табличке с IP25 на IP24. Для этого используйте карандаш, пригодный для составления документов.

- ▶ Зачеркните значение «IP 25» и отметьте крестом квадрат «IP 24».

10.3.3 Подключение к электросети при большом поперечном сечении кабеля



При использовании проводов с большим поперечным сечением насадку кабеля можно установить после монтажа прибора. Для этого нужно выполнить следующие действия:

- ▶ Перед монтажом прибора выдавите насадку кабеля с помощью отвёртки.
- ▶ Прижмите прибор с помощью резьбовой шпильки в планке для подвешивания так, чтобы пробить мягкое уплотнение
- ▶ Наденьте крепёжную ручку на резьбовую шпильку планки для подвешивания, которая погружается в заднюю панель.
- ▶ Сильно прижмите заднюю панель и зафиксируйте крепёжную ручку путём поворота на 90° по часовой стрелке.
- ▶ Наденьте насадку кабеля на кабель подключения к сети. Для этого используйте принадлежности для монтажных работ. Для кабеля подключения к сети с поперечным сечением 10 либо 16 мм² нужно увеличить отверстие в насадке кабеля. Зафиксируйте насадку кабеля в задней панели.

10.3.4 Подключение реле сброса нагрузки

Используйте реле сброса нагрузки в сочетании с другими электроприборами, например, с нагревателями с промежуточным резервуаром. Сброс нагрузки осуществляется при работе проточного нагревателя.

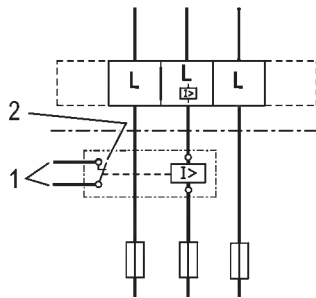
Реле сброса нагрузки поставляется как специальная принадлежность.



Подключение фаз.

Подключите фазу, включающую реле сброса нагрузки, к маркированной клемме для подключения сетевого кабеля к прибору.

Приоритетная схема с LR 1-A



85_02_02_0003

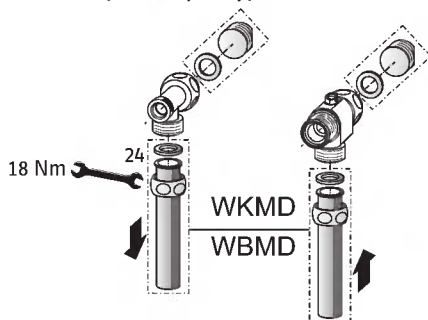
- 1 Линия управления к контактору второго прибора (например, электрического нагревателя с промежуточным резервуаром).
- 2 Управляющий контакт, размыкается при включении проточного нагревателя.

10.3.5 Открытый монтаж трубопроводов подачи воды

Напорная арматура WKMD или WBMD для открытого монтажа трубопроводов поставляется в качестве специальных принадлежностей.

- ▶ Для герметизации скрытых трубопроводов используйте пробки с уплотнениями. Эти пробки с уплотнениями входят в комплект поставки нашей напорной арматуры. Для напорной арматуры сторонних производителей пробки и уплотнения можно заказать как специальные принадлежности.
- ▶ Установите арматуру.
- ▶ Переместите нижнюю часть задней панели под соединительные трубы с арматурой и зафиксируйте нижнюю часть в задней панели.
- ▶ Скрепите винтами соединительные трубы с прибором.

Подсоединение открытой арматуры



26_02_02_0528

10.3.6 Открытый монтаж трубопроводов с припаяваемым / обжимным фитингом

С помощью специальных принадлежностей - припаяваемых и обжимных фитингов (см. раздел «Специальные принадлежности») - можно соединять медные или пластмассовые трубы при открытом монтаже трубопроводов.

У припаяваемого фитинга предусмотрено резьбовое соединение для соединения с медными трубами заказчика сечением 12 мм. Для этого нужно выполнить следующие действия:

- ▶ Наденьте накидные гайки на соединительные трубы.
- ▶ Спаяйте закладные детали с медными трубами.
- ▶ Переместите нижнюю часть задней панели под соединительные трубы и зафиксируйте нижнюю часть в задней панели.
- ▶ Скрепите винтами соединительные трубы с прибором.



Указание по монтажу арматуры.

Выполняйте указания по монтажу, данные изготовителем арматуры!

10.3.7 Открытая прокладка трубопроводов подачи воды, монтаж крышки прибора

Для последующего монтажа крышки прибора нужно выполнить следующие действия:

- ▶ Аккуратно выломайте отверстия для прокладки в крышке прибора. При необходимости воспользуйтесь напильником.
- ▶ Выломайте язычки из направляющих деталей крышки.

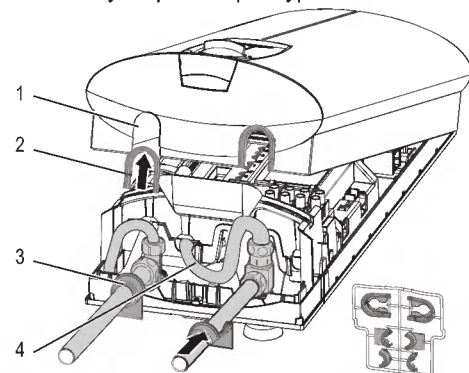


Указание по монтажу при небольшом смещении труб с арматурой.

При небольшом смещении труб с арматурой прибор можно уплотнить путём установки направляющих деталей крышки с язычками. В этом случае направляющие детали задней панели не требуются.

- ▶ Зафиксируйте прилагаемые направляющие детали крышки в отверстиях для прокладки.
- ▶ Установите направляющие детали задней панели на трубы и сдвиньте их друг навстречу другу. После этого переместите направляющие детали до упора к задней панели.
- ▶ Закрепите заднюю панель внизу винтом. Это следует сделать и в случае использования гибких трубопроводов подачи воды.

Указания по монтажу открытой арматуры



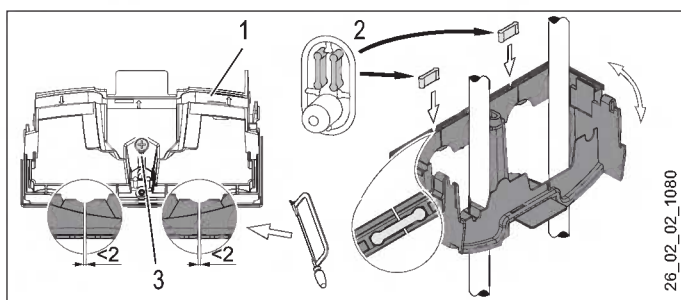
26_02_02_0821

- 1 Отверстие для прокладки
- 2 Направляющие детали крышки
- 3 Направляющие детали задней панели
- 4 Винт

10.3.8 Монтаж нижней части задней панели

При открытом способе резьбовых подключений нижнюю часть задней панели можно установить после монтажа арматуры. Для этого необходимо выполнить следующие шаги:

- ▶ Выполнить в нижней части задней панели пропилы.
- ▶ Установить нижнюю часть задней панели, разводя ее в стороны и пропуская через трубы открытой подводки.
- ▶ Сзади в места пропилов вставить соединительные элементы.
- ▶ Зафиксировать нижнюю часть в задней панели.
- ▶ Закрепить нижнюю часть задней панели с помощью винта.



- 1 Нижняя часть задней панели
- 2 Соединительные элементы из прилагаемой упаковки
- 3 Винт

10.3.9 Монтаж при замене прибора

При замене наших приборов можно использовать имеющуюся планку для подвешивания (кроме устройств «DHF»). Для этого нужно проделать в задней панели подходящее отверстие для резьбовой шпильки уже установленной планки для подвешивания.

При монтаже прибора на месте прибора DHF резьбовую шпильку в планке для подвешивания нужно сместить. Это показано на рис. «Планка для подвешивания при замене приборов DHF». Резьбовая шпилька является саморезом. Затем нужно закрепить планку для подвешивания на стене, повернув её на 180°. При этом надпись «DHF» будет расположена в направлении чтения.

При замене стороннего прибора можно использовать подходящие отверстия под пробки.

Планка для подвешивания при замене прибора DHF



10.3.10 Монтаж под раковиной с повернутой крышкой прибора

Крышку прибора можно установить на заднюю панель, повернув её на 180°. Это удобно в первую очередь тогда, когда прибор устанавливается под раковиной. Для этого нужно выполнить следующие действия:

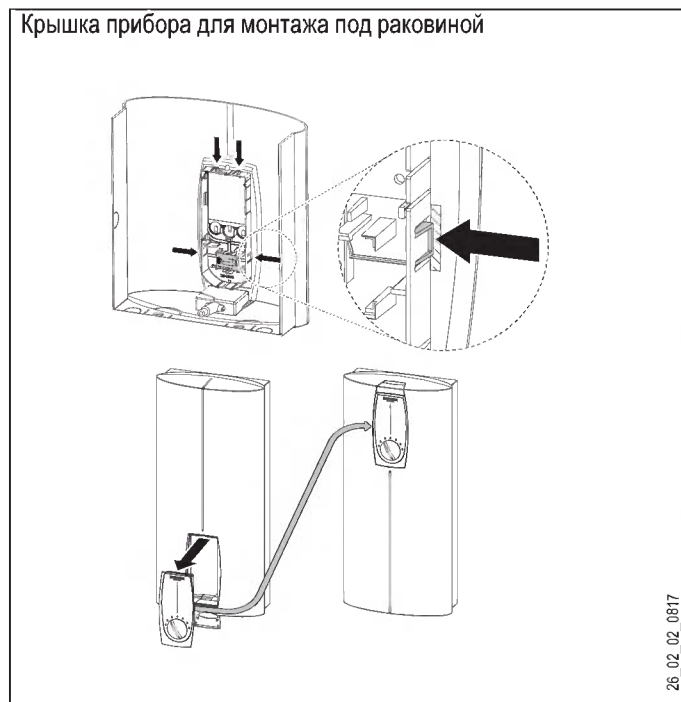
- ▶ Выньте пульт управления из крышки прибора. Для этого нажмите на фиксирующие крючья.
- ▶ Поверните крышку прибора и снова зафиксируйте пульт управления. При этом в зацепление должны войти все фиксирующие крючья. Для упрощения монтажа пульта управления надавите на внутреннюю сторону крышки прибора (в заштрихованной области, см. рис. «Крышка прибора при монтаже под раковиной»).



Пульт управления с повреждёнными фиксирующими крючьями.

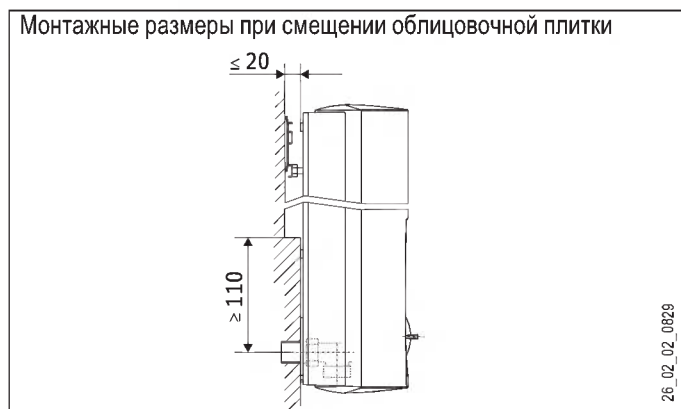
Устанавливать пульт управления с повреждёнными фиксирующими крючьями запрещается. Таким образом, безопасность не обеспечивается.

- ▶ Вставьте разъем кабеля датчика заданного значения температуры в гнездо «T-soll» электронного модуля, см. раздел «Первоначальный ввод в эксплуатацию».
- ▶ Навесьте крышку прибора по направлению вниз и поверните её вверх к задней панели. Следите за правильностью посадки уплотнения задней панели. Для этого при монтаже слегка перемещайте крышку вперёд-назад.
- ▶ Закройте прибор с помощью винта в крышке прибора.



10.3.11 Монтаж при смещении облицовочной плитки

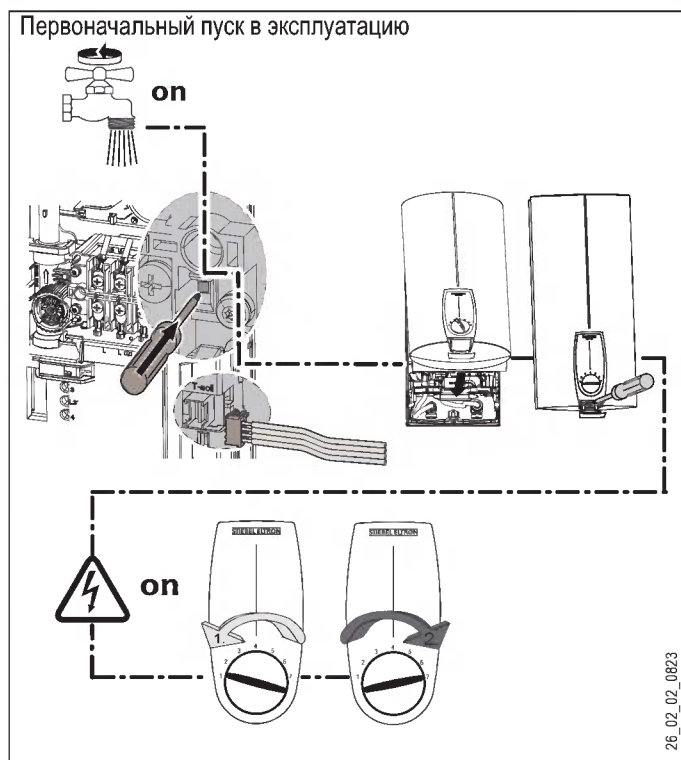
Прибор можно монтировать при смещении облицовочной плитки. Максимальное смещение плитки и минимальная опорная поверхность указаны на рисунке. Отрегулируйте расстояние до стены и зафиксируйте заднюю панель путём поворота крепёжной ручки на 90° по часовой стрелке.



11. Первоначальный пуск в эксплуатацию



Опасно для жизни: возможен удар током!
Первоначальный пуск в эксплуатацию должен выполняться только специалистом-наладчиком с соблюдением правил техники безопасности!



- ▶ Несколько раз откройте и закройте все подсоединённые клапаны в местах отбора. Повторяйте это действие, пока из сети трубопроводов и прибора не будет удален весь воздух.

- ▶ Активируйте предохранительный ограничитель давления. При поставке прибора предохранительный ограничитель давления деактивирован. Активируйте предохранительный клапан ограничения давления при наличии давления воды в приборе, для этого нажмите кнопку сброса.
- ▶ Вставьте разъём регулятора температуры в гнездо «T-sol!» электронного модуля. Не допускайте перегиба уплотнительного кармана в нижней части задней панели. При монтаже крышки прибора этот карман должен герметизировать нижнюю часть пульта управления.
- ▶ Установите крышку прибора и закрепите её винтом.
- ▶ Включите питание от сети.
- ▶ Откалибруйте температуру. Для этого поверните ручку регулирования температуры в крайнее правое, а затем - в крайнее левое положение.
- ▶ Проверьте работу прибора.
- ▶ Снимите защитную плёнку с экрана пульта управления.

12. Передача прибора другому владельцу

- ▶ Объясните новому пользователю принцип работы прибора и ознакомьте пользователя с его эксплуатацией.
- ▶ Обратите внимание пользователя на возможные опасности, особенно на опасность обваривания.
- ▶ Передайте пользователю это руководство. Руководство следует бережно хранить.

13. Устранение неисправностей



Опасно для жизни: возможен удар током!
Для проверки прибора на него должно подаваться напряжение.

13.1 Варианты индикации диагностических светодиодов

Варианты индикации

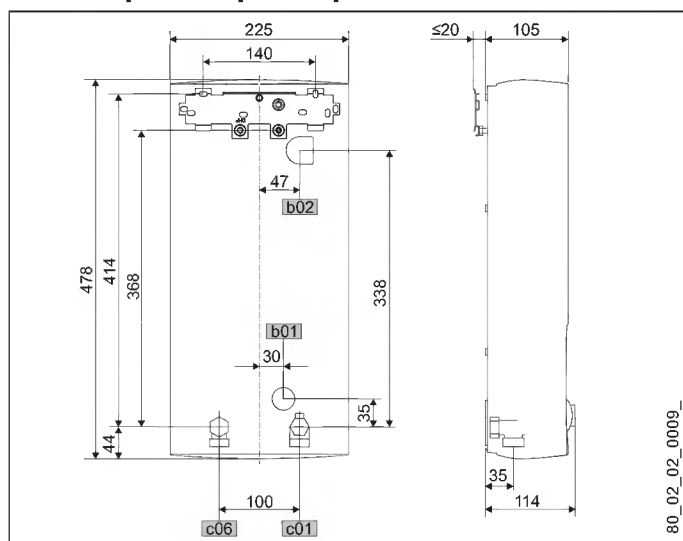
	красный	горит при наличии неисправности
	жёлтый	горит в режиме отопления
	зелёный	мигает: прибор подключён к сети

13.2 Таблица неисправностей

Неисправность / индикация диагностического светодиода	Причина	► Способ устранения
Прибор не включается.	Обызвествление насадки душа /аэраторов.	Удалите известь с насадки душа / аэраторов; при необходимости замените их.
Слишком слабый напор. Не достигается заданное значение температуры.	Обызвествление насадки душа /аэраторов. Фаза отсутствует.	Очистите фильтр. Проверьте предохранитель в электрической сети дома.
Не включается отопление.	Устройство обнаружения воздуха обнаруживает воздух в воде и кратковременно отключает радиатор.	Проверьте предохранитель в электрической сети дома.
	Нет горячей воды и индикации светодиодов.	Сработал предохранитель. Сработал предохранительный ограничитель давления наружного трубопровода (AP 3).
		Проверьте предохранитель в электрической сети дома. Устраните причину неполадки (например, неисправный напорный смывной кран) Для предотвращения перегрева системы отопления открывайте клапан в месте отбора, установленный за прибором, и держите его открытым в течение 1 минуты. Благодаря этому происходит сброс давления в системе отопления и её охлаждение. Активируйте предохранительный клапан ограничения давления при наличии давления воды в приборе, для этого нажмите кнопку сброса. См. также раздел «Первоначальный пуск в эксплуатацию».
	Нет горячей воды при расходе > 3 л / мин. Индикация светодиодов: зелёный мигает либо горит непрерывно	Неисправен электронный модуль. Неисправно устройство обнаружения потока DFE.
		Проверьте электронный модуль, при необходимости замените его. Подключите разъём устройства обнаружения потока. Проверьте устройство обнаружения потока, при необходимости замените его.
	Нет горячей воды при расходе > 3 л / мин. Индикация светодиодов: жёлтый горит непрерывно, зелёный мигает	Сработал либо разомкнут предохранительный ограничитель температуры STB. Неисправна система отопления. Неисправен электронный модуль.
		Проверьте предохранительный ограничитель температуры, при необходимости замените его. Измерьте сопротивление системы отопления, при необходимости замените её. Проверьте электронный модуль, при необходимости замените его.
	Индикация светодиодов: красный горит непрерывно, зелёный мигает Отсутствует горячая вода	Неисправен датчик холодной воды.
	Не осуществляется нагрев до > 45 °С.	Температура холодной воды на подаче превышает 45 °С.
		Проверьте электронный модуль, при необходимости замените его. Уменьшите температуру холодной воды на подаче.

14. Технические данные

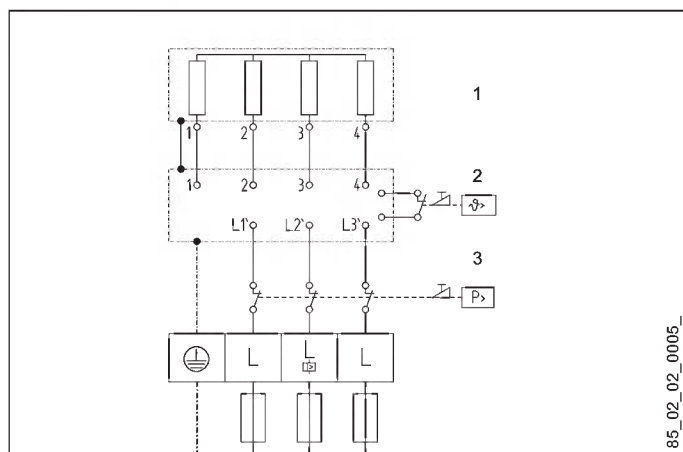
14.1 Чертеж с размерами



b01	Ввод для электропроводки		
b02	Ввод для электропроводки 1		
c01	Подвод холодной воды	Наружная резьба	G 1/2 A
c06	Выпуск. труба горячей воды	Наружная резьба	G 1/2 A

14.2 Схема электрических соединений

3/PE ~ 380 - 400 В



- 1 нагрев
- 2 предохранительный ограничитель температуры
- 3 предохранительный ограничитель давления

14.3 Объем смешанной воды / объем расхода

Эффективная температура около 38 °С для душа, умывальника, ванны и проч.

Объем смешанной воды

Прибор		кВт	11	18	21	24	27
Температура холодной воды на подаче	6 °С	л/мин	5,0	8,0	9,4	10,7	12,1
	10 °С	л/мин	5,7	9,2	10,7	12,3	13,8
	14 °С	л/мин	6,6	10,7	12,5	14,5	16,1

Температура на выходе около 60 °С для кухонной мойки и для использования арматуры с термостатом.

Объем на выходе

Прибор		кВт	11	18	21	24	27
Температура холодной воды на подаче	6 °С	л/мин	2,9	4,8	5,6	6,4	7,2
	10 °С	л/мин	3,2	5,2	6,0	6,9	7,7
	14 °С	л/мин	3,4	5,6	6,5	7,5	8,4

Значения в таблице приведены для номинального напряжения 400 В. Объем на выходе зависит от давления в водопроводе и фактически подаваемого напряжения.

14.4 Рабочие диапазоны

Удельное электрическое сопротивление и удельная электрическая проводимость

Температура холодной воды на подаче ≤ 25 °С

		Стандартные данные		
		при 15 °С	при 20 °С	при 25 °С
Сопротивление	Ом см	≥ 900	≥ 800	≥ 735
Электропроводность	мСм/м	≤ 111	≤ 125	≤ 136
Электропроводность	мкСм/см	≤ 1110	≤ 1250	≤ 1360

Область применения для разогретой воды:

При эксплуатации прибора с разогретой до ≥ 25 °С водой сопротивление воды при ρ 15 °С должно быть ≥ 1200 Ом см.

Разогретая вода ≤ 45 °С

		Стандартные данные		
		при 15 °С	при 20 °С	при 25 °С
Сопротивление	Ом см	≥ 1200	≥ 1070	≥ 985
Электропроводность	мСм/м	≤ 83	≤ 94	≤ 101
Электропроводность	мкСм/см	≤ 830	≤ 940	≤ 1010

14.5 Потери давления

14.5.1 Арматура

Потеря давления при расходе 10 л/мин.

Смеситель с одной ручкой, прикл.	МПа	0,04 - 0,08
Термостатирующая арматура, прикл.	МПа	0,03 - 0,05
Ручной душ, прикл.	МПа	0,03 - 0,15

14.5.2 Расчет параметров трубопроводной сети

При расчете параметров трубопроводной сети для прибора рекомендуется задать потерю давления 0,1 МПа.

14.6 Возможные неисправности

В случае неисправности в водопроводной системе могут возникать кратковременные максимальные нагрузки, сопровождаемые повышением температуры до 95 °С и давления до 1,2 МПа.

14.7 Государственные допуски и свидетельства

Знаки технического контроля видны на заводской табличке.

14.7.1 Германия:



Для подтверждения применимости проточных водонагревателей серии DHB-E ... SLi / SL electronic в отношении шумовых характеристик строительные нормы требуют наличия акта общей проверки органами строительного надзора.

МОНТАЖ ТЕХНИЧЕСКИЕ ДАННЫЕ

14.8 Технические данные

		DHB-E 11 SLi 227485	DHB-E 13 SL 227481	DHB-E 18 SLi 25A 227486	DHB-E 18/21/24 SLi 227487	DHB-E 27 SLi 227488
Электрические параметры						
Номинальная мощность 1	кВт	11,1	13,5	18	18/21/24	27
Номинальное напряжение 1	В	400	400	400	400	400
Номинальный ток 1	А	16	19,5	26	29/31/35	39
Предохранитель 1	А	16	20	25	32/32/35	40
Номинальная мощность 2	кВт	10,1	12,2	16,2	16,2/19/21,7	24,4
Номинальное напряжение 2	В	380	380	380	380	380
Номинальный ток 2	А	15,4	18,5	24,7	27,6/29,5/33,3	37,1
Предохранитель 2	А	16	20	25	32/32/35	40
Фазы		3/PE	3/PE	3/PE	3/PE	3/PE
Частота	Гц	50/60	50/60	50/60	50/60	50/60
Макс. полное сопротивление сети Z _{max} согл. DIN EN 61000-3-11	Ом				0,33	0,3
Удельное сопротивление (≤25°C)	ом см	900	900	900	900	900
Удельное сопротивление (≤45°C)	ом см	1200	1200	1200	1200	1200
Подключения						
Подвод воды		G 1/2 A	G 1/2 A	G 1/2 A	G 1/2 A	G 1/2 A
Пределы рабочего диапазона						
Максимальное допустимое давление	МПа	1	1	1	1	1
Макс. значение температуры подачи для дополнительного подогрева	°C	45	45	45	45	45
Значения						
Макс. температура в месте подвода	°C	60	60	60	60	60
Вкл.	л/мин	> 3,0	> 3,0	> 3,0	> 3,0	> 3,0
Потеря давления при объемном расходе	МПа	0,07 (0,02 без Ограничитель расхода)	0,11 (0,03 без Ограничитель расхода)	0,08 (0,06 без Ограничитель расхода)	0,08/0,10/0,13 (0,06/0,08/0,10 без Ограничитель расхода)	0,16 (0,12 без Ограничитель расхода)
Объемный расход при перепаде давления	л/мин	3,1	3,9	5,2	5,2/6,0/6,9	7,7
Ограничение объемного расхода при	л/мин	4,0	4,0	7,5	7,5/7,5/8,5	8,5
Мощность по горячей воде	л/мин	5,6	6,9	9,2	9,2/10,7/12,3	13,8
дельта Т при подаче	К	28	28	28	28	28
Гидравлические данные						
Номинальная вместимость	л	0,4	0,4	0,4	0,4	0,4
Исполнения						
Выбор подсоединяемой мощности		-	-	-	X	-
Индикатор температуры		аналоговый	аналоговый	аналоговый	аналоговый	аналоговый
Регулировка температуры	°C	~ 30-60	~ 30-60	~ 30-60	~ 30-60	~ 30-60
Степень защиты (IP)		IP25	IP25	IP25	IP25	IP25
Класс защиты		1	1	1	1	1
Изолирующий блок		Полимерный материал	Полимерный материал	Полимерный материал	Полимерный материал	Полимерный материал
Система нагрева		Неизолированный провод, электрод	Неизолированный провод, электрод	Неизолированный провод, электрод	Неизолированный провод, электрод	Неизолированный провод, электрод
Крышка и задняя панель		Полимерный материал	Полимерный материал	Полимерный материал	Полимерный материал	Полимерный материал
Цвет		белый	белый	белый	белый	белый
Размеры						
Высота	мм	478	478	478	478	478
Ширина	мм	225	225	225	225	225
Глубина	мм	105	105	105	105	105
Вес	кг	3,6	3,6	3,6	3,6	3,6

Гарантия

Условия и порядок гарантийного обслуживания определяются отдельно для каждой страны. За информацией о гарантии и гарантийном обслуживании обратитесь пожалуйста в представительство Stiebel Eltron в Вашей стране.



Монтаж прибора, первый ввод в эксплуатацию и обслуживание могут проводиться только компетентным специалистом в соответствии с данной инструкцией.



Непринимаются претензии по неисправностям, возникшим вследствие неправильной установки и эксплуатации прибора.

Окружающая среда и вторсырьё

Мы просим вашего содействия в защите окружающей среды. Выбрасывая упаковку, соблюдайте правила переработки отходов, установленные в вашей стране.

Deutschland

STIEBEL ELTRON GmbH & Co. KG
Dr.-Stiebel-Straße | 37603 Holzminden
Tel. 05531 702-0 | Fax 05531 702-480
info@stiebel-eltron.de
www.stiebel-eltron.de

Verkauf

Tel. 0180 3 700705* | Fax 0180 3 702015* | info-center@stiebel-eltron.de

Kundendienst

Tel. 0180 3 702020* | Fax 0180 3 702025* | kundendienst@stiebel-eltron.de
Tel. 05531 702-90015

Ersatzteilverkauf

Tel. 0180 3 702030* | Fax 0180 3 702035* | ersatzteile@stiebel-eltron.de
Tel. 05531 702-90050

Vertriebszentren

Tel. 0180 3 702010* | Fax 0180 3 702004*

* 0,09 €/min bei Anrufen aus dem deutschen Festnetz. Maximal 0,42 €/min bei Anrufen aus Mobilfunknetzen.

Austria

STIEBEL ELTRON Ges.m.b.H.
Eferdinger Str. 73 | 4600 Wels
Tel. 07242 47367-0 | Fax 07242 47367-42
info@stiebel-eltron.at
www.stiebel-eltron.at

Belgium

STIEBEL ELTRON bvba/sprl
't Hofveld 6 - D1 | 1702 Groot-Bijgaarden
Tel. 02 42322-22 | Fax 02 42322-12
info@stiebel-eltron.be
www.stiebel-eltron.be

Czech Republic

STIEBEL ELTRON spol. s r.o.
K Hájem 946 | 155 00 Praha 5 - Stodůlky
Tel. 251116-111 | Fax 235512-122
info@stiebel-eltron.cz
www.stiebel-eltron.cz

Denmark

Pettinaroli A/S
Mandal Allé 21 | 5500 Middelfart
Tel. 06341 666-6 | Fax 06341 666-0
info@pettinaroli.dk
www.stiebel-eltron.dk

Finland

Insinööritoimisto Olli Andersson Oy
Kapinakuja 1 | 04600 Mäntsälä
Tel. 020 720-9988 | Fax 020 720-9989
info@stiebel-eltron.fi
www.stiebel-eltron.fi

France

STIEBEL ELTRON SAS
7-9, rue des Selliers
B.P 85107 | 57073 Metz-Cédex 3
Tel. 0387 7438-88 | Fax 0387 7468-26
info@stiebel-eltron.fr
www.stiebel-eltron.fr

Hungary

STIEBEL ELTRON Kft.
Pacsirtamező u. 41 | 1036 Budapest
Tel. 01 250-6055 | Fax 01 368-8097
info@stiebel-eltron.hu
www.stiebel-eltron.hu

Japan

NIHON STIEBEL Co. Ltd.
Ebara building 3F
2-9-3 Hamamatsu-cho
Minato-Ku | 105-0013 Tokyo
Tel. 03 34364662 | Fax 03 34594365
info@nihonstiebel.co.jp
www.nihonstiebel.co.jp

Netherlands

STIEBEL ELTRON Nederland B.V.
Daviottenweg 36
5222 BH 's-Hertogenbosch
Tel. 073 623-0000 | Fax 073 623-1141
stiebel@stiebel-eltron.nl
www.stiebel-eltron.nl

Poland

STIEBEL ELTRON Polska Sp. z o.o.
ul. Instalatorów 9 | 02-237 Warszawa
Tel. 022 60920-30 | Fax 022 60920-29
stiebel@stiebel-eltron.com.pl
www.stiebel-eltron.com.pl

Russia

STIEBEL ELTRON LLC RUSSIA
Urzhumskaya street 4,
building 2 | 129343 Moscow
Tel. 0495 7753889 | Fax 0495 7753887
info@stiebel-eltron.ru
www.stiebel-eltron.ru

Slovakia

TATRAMAT - ohrievače vody, s.r.o.
Hlavná 1 | 058 01 Poprad
Tel. 052 7127-125 | Fax 052 7127-148
info@stiebel-eltron.sk
www.stiebel-eltron.sk

Sweden

STENERGY
Vasagatan 14 | 545 30 Töreboda
Sales:
Tel. 0506 105-10 | info@stiebel-eltron.se
Technique & Service:
Tel. 0150 54200 | info@heatech.se
www.stiebel-eltron.se

Switzerland

STIEBEL ELTRON AG
Netzibodenstr. 23 c | 4133 Pratteln
Tel. 061 81693-33 | Fax 061 81693-44
info@stiebel-eltron.ch
www.stiebel-eltron.ch

Thailand

STIEBEL ELTRON Asia Ltd.
469 Moo 2 Tambol Klong-Jik
Amphur Bangpa-In | 13160 Ayutthaya
Tel. 035 220088 | Fax 035 221188
info@stiebeltronasia.com
www.stiebeltronasia.com

United Kingdom and Ireland

STIEBEL ELTRON UK Ltd.
Unit 12 Stadium Court
Stadium Road | CH62 3RP Bromborough
Tel. 0151 346-2300 | Fax 0151 334-2913
info@stiebel-eltron.co.uk
www.stiebel-eltron.co.uk

United States of America

STIEBEL ELTRON, Inc.
17 West Street | 01088 West Hatfield MA
Tel. 0413 247-3380 | Fax 0413 247-3369
info@stiebel-eltron-usa.com
www.stiebel-eltron-usa.com

STIEBEL ELTRON



Irrtum und technische Änderungen vorbehalten! | Subject to errors and technical changes! | Sous réserve d'erreurs et de modifications techniques! | Onder voorbehoud van vergissingen en technische wijzigingen! | Salvo error o modificación técnica! | Rätt till misstag och tekniska ändringar förbehålls! | Excepto erro ou alteração técnica | Zastrzeżone zmiany techniczne i ewentualne błędy | Omyly a technické zmeny jsou vyhrazeny! | A muszáki változtatások és tévedések jogát fenntartjuk! | Отсутствие ошибок не гарантируется. Возможны технические изменения. | Chyby a technické zmeny sú vyhradené! Stand 8643