

**Инструкция по эксплуатации  
автоматов для снятия изоляции и  
опрессовки наконечников  
MC 40-1 / MC 40L**



Издано 01.2014

Сохранять для последующего использования!

---

## Содержание

1 Основные указания .....	2
1.1 Применение в соответствии с назначением .....	2
1.2 Рабочие места .....	3
1.3 Правила безопасности .....	3
2 Описание МС 40-1 .....	4
2.1 Комплект поставки .....	4
2.2 Используемые втулочные наконечники и дополнительные комплекты оснащения .....	5
2.3 Обзор основных элементов машины .....	6
2.4 Панель управления .....	7
3 Подготовка к работе и обслуживание машины .....	8
3.1 Выбор места установки машины .....	8
3.2 Определение сечения .....	8
3.3 Снятие изоляции и опрессовка втулочных наконечников .....	9
4 Техническое обслуживание .....	11
4.1 Ежедневный уход за машиной .....	11
4.2 Настройка и замена ножей .....	12
5 Переналадка машины .....	14
5.1 Изменение сечения провода .....	14
5.2 Перенастройка для изменения длины опрессовки .....	16
6 Устранение неисправностей.....	17
6.1 После включения МС 40-1 не работает.....	17
6.2 Машина не запускается .....	18
6.3 Изоляция провода снимается некачественно .....	18
6.4 Неисправность при подаче втулочных наконечников .....	19
А Техническое приложение .....	20
А1 Технические параметры .....	20
А2 Заявление о соответствии ЕС .....	21
В Запасные части.....	23

## 1 Основные указания

Для удобства изделие будет далее именоваться как МС 40-1.

Основой безопасной эксплуатации МС 40-1 является знание и соблюдение указаний по технике безопасности.

### 1.1 Применение в соответствии с назначением



**ПРЕДУПРЕЖДЕНИЕ:** МС 40-1 предназначена исключительно для выполнения работ по снятию изоляции с проводов и опрессовке втулочных наконечников.

При этом могут использоваться провода и втулочные наконечники с сечениями и длинами в соответствии с таблицей на странице 5 «Используемые втулочные наконечники и дополнительные комплекты оснащения».

В приёмное отверстие МС 40-1 можно вводить только предназначенные для таких работ гибкие медные провода в ПВХ изоляции. Ни при каких обстоятельствах нельзя вставлять в машину металлические детали или любые другие предметы. Это может привести к поломке ножей.

Самовольное переоборудование, внесение изменений в конструкцию МС 40-1 запрещено, исходя из соображений безопасности.



**ВНИМАНИЕ:** применение машины в соответствии с назначением подразумевает выполнение всех указаний и соблюдение предписанных условий эксплуатации.



**ПРЕДУПРЕЖДЕНИЕ:** МС 40-1 можно использовать только

- в соответствии с назначением
- в технически исправном состоянии.



**ПРЕДУПРЕЖДЕНИЕ:** весь персонал, ответственный за ввод в эксплуатацию, обслуживание и ремонт МС 40-1 должен

- иметь соответствующую квалификацию
- в точности соблюдать требования этой инструкции по эксплуатации.

С помощью машины МС 40-1 можно по выбору:

- в автоматическом режиме снимать изоляцию с проводов или
- в автоматическом режиме снимать изоляцию с проводов и опрессовывать втулочные наконечники.

Обработке в машине подлежат только гибкие медные провода классов 2, 5 и 6 согласно DIN VDE 0295 и поставляемые россыпью втулочные наконечники по DIN 46228-4.



**ВНИМАНИЕ:** используйте только втулочные наконечники и запасные части фирмы GLW.

#### Допуск к работе

С машиной МС 40-1 могут работать только допущенные и обученные операторы.

Оператор несёт ответственность за нахождение в рабочей зоне посторонних лиц.

Работодатель должен

- предоставить оператору инструкцию по эксплуатации и
- убедиться, что инструкция прочитана и правильно понята оператором.

## 1.2 Рабочие места

**ВНИМАНИЕ:** при эксплуатации и хранении машины следует избегать:

- влажных или запылённых мест,
- мест, находящихся непосредственно в зоне действия нагревательных приборов, прямого солнечного излучения или низких температур (температурный диапазон эксплуатации: от 15°C до 35°C).

**ВНИМАНИЕ:**

При перемещении машины из холодного места в тёплое может образоваться конденсат.

- До начала использования МС 40-1 следует открыть переднюю дверцу и дождаться испарения конденсата.

**ВНИМАНИЕ:**

- не допускать попадания на МС 40-1 каких-либо жидкостей,
- не подвергать МС 40-1 воздействию значительных вибраций и ударов.

**ВНИМАНИЕ:**

- следует защищать шланги подачи сжатого воздуха от любых острых механических предметов, от масла и воздействия высокой температуры.

## 1.3 Обеспечение безопасности



**ПРЕДУПРЕЖДЕНИЕ:** передняя дверца обеспечивает безопасность оператора. Ни при каких обстоятельствах нельзя вносить изменения в конструкцию, снимать дверцу или нарушать её функции за счёт каких-либо переделок.

**ПРЕДУПРЕЖДЕНИЕ:**

- используйте только фильтрованный сжатый воздух при максимальном давлении 6 бар.

**ПРЕДУПРЕЖДЕНИЕ:**

- Не допускается эксплуатация МС 40-1 при открытой передней дверце.
- До начала любых работ, при которых должна быть открыта передняя дверца, (например, при переналадке, при устранении неисправностей) следует отключить электропитание с помощью сетевого штекера и отсоединить машину от компрессора, подающего сжатый воздух.
- При перерывах в работе, а также при простое машины выключайте её и отсоединяйте от компрессора.
- При отсоединении запрещается тянуть за шланг подачи воздуха.
- Убедитесь, что внутри машины не оставлены посторонние предметы.

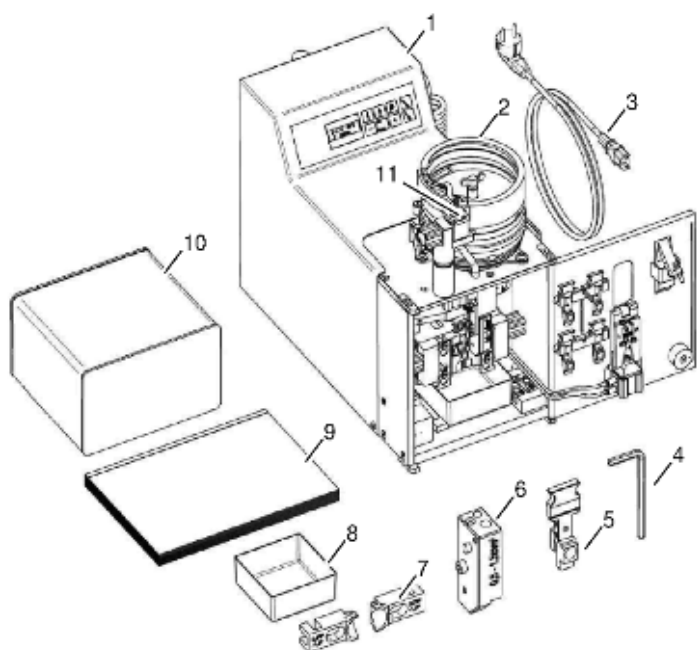
Для обеспечения безопасности МС 40-1 автоматически отключается при отсоединении её от компрессора.

**ПРЕДУПРЕЖДЕНИЕ:**

- Перед открыванием корпуса машины следует отключить штекер сетевого электропитания и отсоединить машину от компрессора.

## 2 Описание МС 40-1

### 2.1 Комплект поставки



- 1 Базовая машина
- 2 Барабан для подачи втулочных наконечников
- 3 Кабель для подсоединения к электросети
- 4 Шестигранный ключ
- 5 Приёмное устройство для втулочных наконечников
- 6 Поворотный блок
- 7 Центрирующая воронка
- 8 Ящик для обрезков изоляции
- 9 Инструкция пользователя
- 10 Кожух
- 11 Пластина для разделения втулочных наконечников

Детали имеют те же цветовые коды, что и оконечные гильзы (в соответствии с цветовым рядом DIN)

Таблица 2-1 Комплект поставки

Машина	Комплект поставки	
<b>МС 40-1 и МС 40L</b>	Базовая машина	
	Кабель сетевого электропитания	
	Ящик для обрезков изоляции	
	Кожух	
	Шестигранный ключ	4 5/32"
<b>Только МС 40-1</b>	Барабан для подачи втулочных наконечников	0,5...1,5 мм <sup>2</sup>
	Пластина для разделения втулочных наконечников	0,5...1,5 мм <sup>2</sup>
	Центрирующая воронка	0,5...1,5 мм <sup>2</sup>
	Поворотный блок для втулочных наконечников	0,5...1,5 мм <sup>2</sup>
	Приёмное устройство для втулочных наконечников	0,5 / 0,75 / 1,0 / 1,5 мм <sup>2</sup> , 4 штуки
	Опрессовочные губки	0,5...2,5 мм <sup>2</sup> (длина опрессовки ≥ 12 мм)
	Нож с держателем	

## 2.2 Используемые втулочные наконечники и дополнительные комплекты оснащения

С помощью машины МС 40-1, можно по выбору

- в полностью автоматическом режиме снимать изоляцию с проводов или
- в полностью автоматическом режиме снимать изоляцию с проводов и опрессовывать втулочные наконечники.

При работе с МС 40-1 могут использоваться следующие втулочные наконечники:

Таблица 2-2 Используемые втулочные наконечники

Базовая машина	Сечение, мм <sup>2</sup>	Длина контактной втулки наконечника, мм	Цветовой ряд по DIN	Замечания	№ изделия			
МС 40-1	0,25/0,34 0,25/0,34	6 8	жёлтый/ бирюзовый	МС 40-1-TOOLKIT 0,34/6-8	006646			
	0,50 0,50 0,50 0,50	6 8 10 12	белый		имеется в МС 40-1			
	0,75 0,75 0,75 0,75	6 8 10 12				серый		
	1,00 1,00 1,00 1,00	6 8 10 12	красный					
	1,50 1,50 1,50 1,50	6 8 10 12				чёрный		
	2,50	8 10 12	голубой				МС 40-1-TOOLKIT 2,5	006645
	4,00	10	серый			МС 40-1-TOOLKIT 4,0/10	006650	
	МС 40L	4,00	10 12			серый	МС40L-TOOLKIT 4/10-12	006630
		6,00	12			жёлтый	МС40L-TOOLKIT 6-12	006813
		10,00	12			красный	МС 40L-TOOLKIT 10-12	006814

Дополнительные комплекты оснащения МС 40-1... TOOLKIT... размещаются в чемодане, в котором имеются

- барабан для подачи втулочных наконечников
- поворотный блок для втулочных наконечников
- центрирующая воронка
- приёмное устройство для втулочных наконечников
- пластина для разделения втулочных наконечников
- нож для снятия изоляции (отсутствует у МС 40-1-TOOLKIT 2,5)
- опрессовочные губки (отсутствуют у МС 40L-TOOLKIT 2,5)

### 2.3 Обзор основных элементов машины

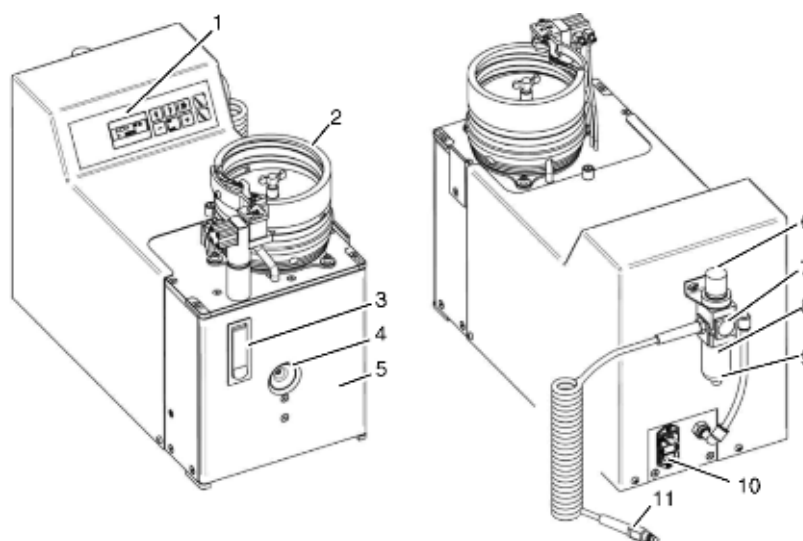

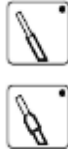
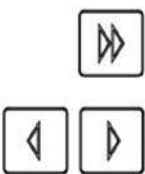



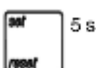

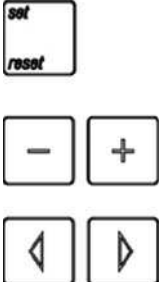



Рис. 2-1 Основные элементы машины

<b>1</b>	Панель управления	См. описание на стр. 7	<b>7</b>	Манометр	Индикация давления воздуха, установленного с помощью регулятора
<b>2</b>	Барабан для подачи втулочных наконечников	Резервуар для втулочных наконечников	<b>8</b>	Водоотделитель	Ёмкость для водяного конденсата
<b>3</b>	Защёлка двери	Запирает переднюю дверцу. Она открывается при нажатии нижнего сегмента, и закрывается при нажатии верхнего сегмента	<b>9</b>	Сливной вентиль	Для опорожнения водоотделителя
<b>4</b>	Приёмное отверстие	Провод вводится в МС 40-1 через приёмное отверстие	<b>10</b>	Подключение к сети электропитания	Разъём для кабеля сетевого электропитания с встроенным предохранителем и выключателем, блок питания широкого диапазона напряжения 120...240 В.
<b>5</b>	Передняя дверца	Защищает оператора от движущихся деталей МС 40-1. Машина работает только при закрытой передней дверце.	<b>11</b>	Разъём для подсоединения сжатого воздуха	Подсоединение машины к источнику сжатого воздуха
<b>6</b>	Регулятор давления воздуха	Настройка регулятора давления воздуха Для настройки регулятора следует вытянуть его вверх и, поворачивая вправо (+) или влево (-), установить нужное значение давления воздуха			

## 2.4 Панель управления

Таблица 2-3 Функции клавиш

Клавиша	Индикация	Функция клавиши
		<p><b>Выбор режима</b></p> <p>Только снятие изоляции. Для проверки глубины врезания ножа. На клавише горит светодиод.</p> <p>Снятие изоляции и опрессовка. На клавише горит светодиод.</p>
		<p><b>Изменение скорости барабана</b></p> <p>Быстро увеличивает скорость заправки барабана если была засыпана новая партия втулочных наконечников. Дисплей показывает 100%.</p> <p>С помощью клавиши со стрелкой можно постепенно изменять скорость вращения барабана. Дисплей показывает значение скорости в %.</p>
		<p><b>Обнуление счётчика</b></p> <p>При удержании в нажатом положении в течение 2 секунд клавиши «set/reset» счётчик устанавливается на нулевое значение.</p>
		<p><b>Изменение направления счёта</b></p> <p>При удержании в нажатом положении в течение 5 секунд клавиши «set/reset» меняется направление счёта. Оно индицируется на дисплее</p> <p>▲ вперёд (1, 2, 3...) ▼ назад (...3, 2, 1)</p> <p>При обратном счёте и количестве наконечников равно 0 появляется значок финишного флага. Машина не может больше работать. Следует выключить МС 40-1 и снова включить. Машина переходит в режим прямого счёта.</p>
		<p><b>Изменение показаний счётчика при обратном счёте</b></p> <p>Для того чтобы изменить показания счётчика, следует кратковременно нажать клавишу «set/reset». Выбранная цифра мигает.</p> <p>Её можно изменить с помощью клавиш «плюс» или «минус».</p> <p>Используя клавиши со стрелками, можно выбрать другой разряд в пятизначном числе.</p> <p>Для сохранения установленного числа снова нажать клавишу «set/reset».</p>



### 3 Подготовка к работе и обслуживание машины

#### 3.1 Выбор места установки машины



**ВНИМАНИЕ:**

Поверхность, на которой устанавливается машина, должна быть ровной и горизонтальной.



**ВНИМАНИЕ:**

При эксплуатации и хранении машины следует избегать:

- влажных или пыльных мест;
- мест, находящихся непосредственно в зоне действия значительного нагрева, прямого солнечного излучения или низких температур (температурный диапазон эксплуатации: 15°C ... 35°C).



**ВНИМАНИЕ:**

При перемещении машины из холодного места в тёплое может образоваться конденсат.

- До начала работы следует открыть переднюю дверцу и дождаться, пока конденсат испарится.



**ВНИМАНИЕ:**

- Не допускайте попадания каких-либо жидкостей на МС 40-1.
- Оберегайте МС 40-1 от механических ударов и воздействия сильных вибраций.



**ВНИМАНИЕ:**

- Защищайте шланги сжатого воздуха от тепла, масла и любых механических воздействий.

#### 3.2 Определение сечения

Проверьте, имеет ли МС 40-1 оснащение для выбранного сечения провода. При необходимости выполните переналадку машины (см. раздел «Переналадка» на стр. 14).

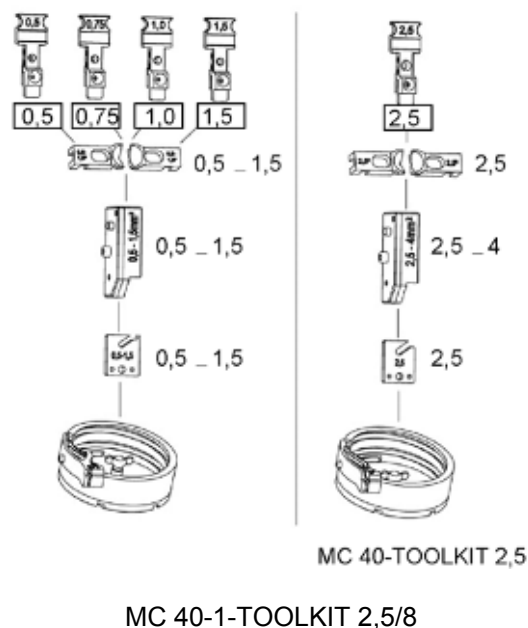
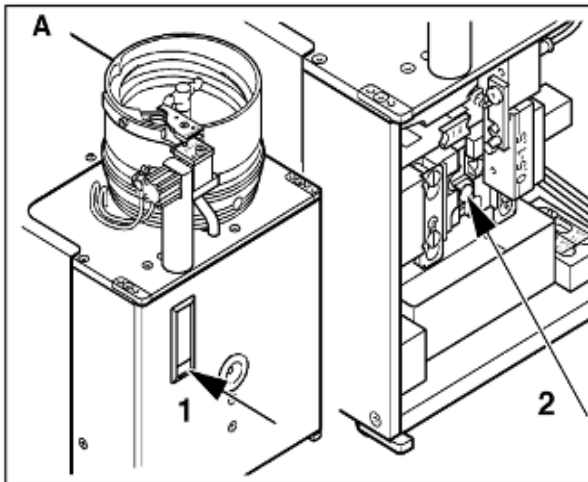


Рис. 3-1 Пример для МС 40-1 (приведённые значения в мм<sup>2</sup>)

### 3.3 Снятие изоляции и опрессовка втулочных наконечников

С помощью машины МС 40-1 можно по выбору:

- в автоматическом режиме снимать изоляцию с проводов или
- в автоматическом режиме снимать изоляцию с проводов и опрессовывать втулочные наконечники.



#### Проверка приёмного устройства для втулочных наконечников



##### **ПРЕДУПРЕЖДЕНИЕ:**

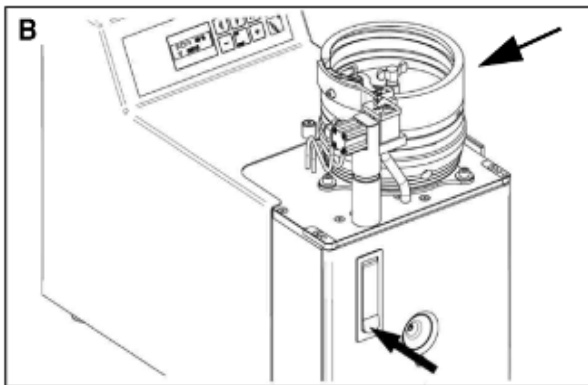
##### **опасность травмирования!**

Перед открыванием передней дверцы машины отсоедините штекер сетевого электропитания и подвод сжатого воздуха!

- Отключите МС 40-1 с помощью выключателя сетевого электропитания.
- Отсоедините штекер сетевого электропитания.
- Отсоедините подвод сжатого воздуха.
- Откройте переднюю дверцу (1).

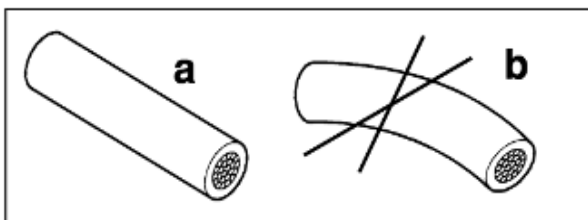
#### А Снятие изоляции

- Проверьте, подходят ли приёмное устройство и центрирующая воронка для имеющегося сечения провода. При необходимости проведите переналадку машины (см. стр. 14).
- Проверьте, нет ли в приёмном устройстве (2) втулочных наконечников.



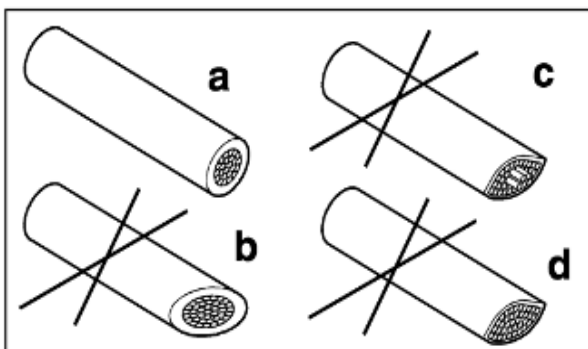
#### В Снятие изоляции и опрессовка

- Проверьте правильность настроек для данного сечения провода. При необходимости проведите переналадку машины (см. стр. 14).
- Загрузите втулочные наконечники в барабан, максимум 500 штук (МС 40-1) / максимум 200 штук (МС 40L).
- Закройте переднюю дверцу.



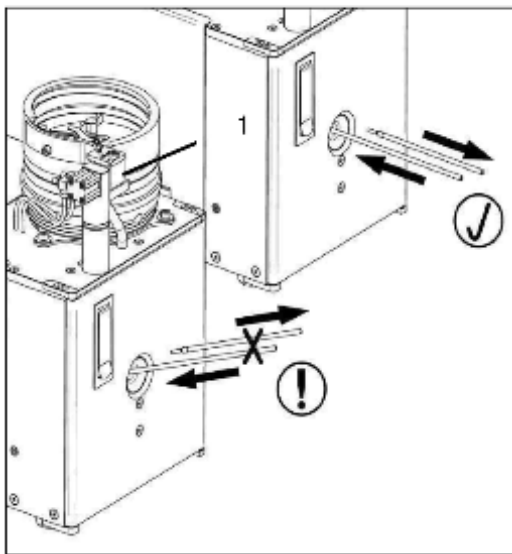
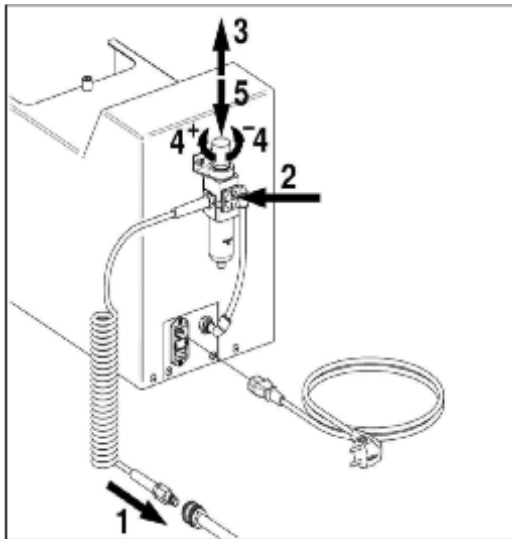
#### Выпрямление провода

- До начала обработки выпрямите провод.
  - а) Допускается изгиб максимум 2-3 мм на 6 мм длины.
  - б) Слишком большой изгиб.



#### Отрезание провода

- Отрезать провод следует чисто и ровно.
  - а) Правильный срез.
  - б) Скошенная поверхность среза.
  - в) Поверхность среза сдавлена. Некоторые жилы выступают над поверхностью среза.
  - д) Поверхность среза сдавлена.



### Подсоединения МС 40-1



**МС 40-1:** 4,5 бара ... 6 бар фильтрованного воздуха  
**МС 40L:** 5 бар ... 6 бар фильтрованного воздуха

- Подвод линии сжатого воздуха (1) подсоединить к компрессору.
- Проверить давление сжатого воздуха по манометру (2):  
 рабочее давление 5 бар, минимум 4,5 бара (МС 40-1),  
 рабочее давление 5,5 бар, минимум 5 бар (МС 40L).
- При необходимости отрегулировать давление воздуха. Для этого вытянуть вверх регулятор (3), установив необходимое давление воздуха, поворачивая регулятор (4) вправо (+) или влево (-). В заключение, нажимая на регулятор, переместить его вниз (5).
- Подсоединить штекер сетевого электропитания к разъёму МС 40-1 и штекерную вилку с заземляющим контактом к сетевой штепсельной розетке.

### Снятие изоляции с провода

#### А Снятие изоляции



Нажать клавишу «Abisolieren» («Снятие изоляции»)

#### В Снятие изоляции и опрессовка втулочных наконечников



Нажать клавишу «Abisolieren und Verpressen» («Снятие изоляции и опрессовка»).  
 Установить скорость для барабана подачи наконечников.  
 Подождать, пока втулочный наконечник будет виден у пластины для разделения наконечников (1).

#### А и В

- Ввести провод во входное отверстие до упора. При срабатывании МС 40-1 слегка удерживайте провод
- Снятие изоляции происходит автоматически.
- После завершения цикла операции извлечь провод.



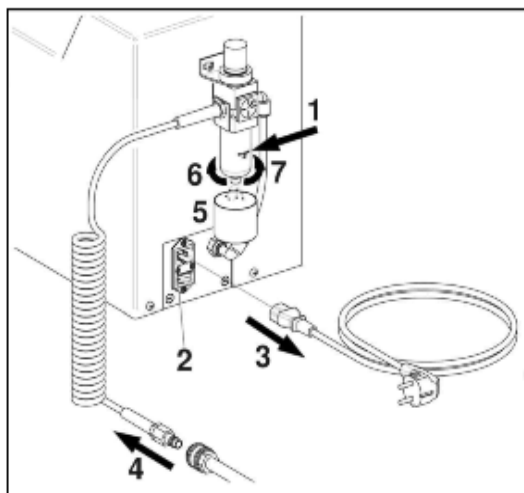
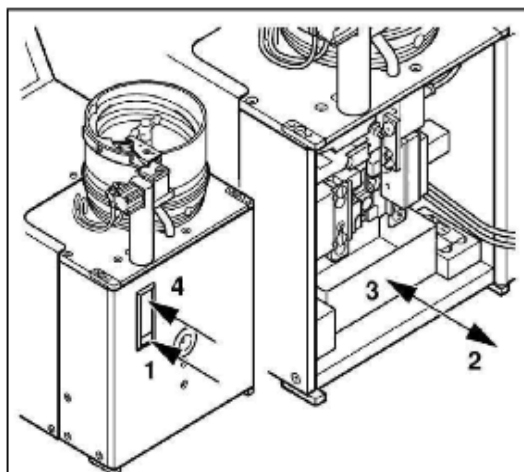
При возникновении неисправностей или при некачественном снятии изоляции см. стр. 17.

### Завершение работы машины

- При необходимости считать показания счётчика и установить нулевое значение.
- Отключить МС 40-1 с помощью выключателя сетевого электропитания.

## 4 Техническое обслуживание

### 4.1 Ежедневный уход за машиной



#### Очистка МС 40-1



#### **ПРЕДУПРЕЖДЕНИЕ: опасность травмирования!**

До того, как Вы откроете переднюю дверцу машины, отсоедините штекер сетевого электропитания и подвод сжатого воздуха.

- Выключить МС 40-1 с помощью выключателя сетевого электропитания.
- Отсоединить штекер сетевого электропитания.
- Отсоединить подвод сжатого воздуха.
- Открыть переднюю дверцу (1).
- Опорожнить лоток для сбора обрезков изоляции (2).
- Очистить внутреннее пространство машины.
- Вставить лоток для сбора обрезков изоляции (3).
- Закрыть переднюю дверцу (4).

#### Проверка уровня водяного конденсата



#### **ПРЕДУПРЕЖДЕНИЕ: опасность травмирования!**

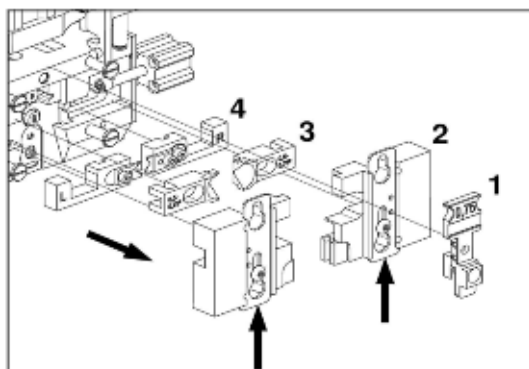
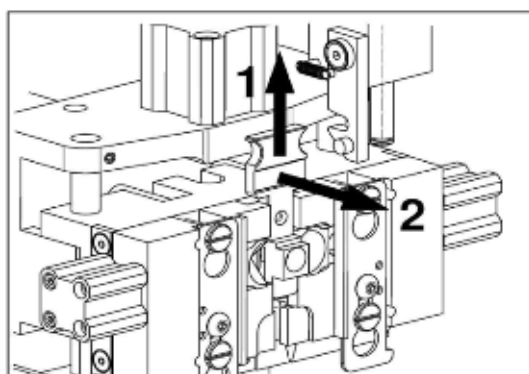
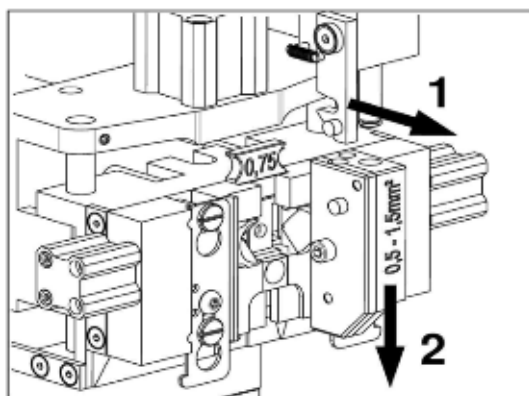
До того, как Вы открутите сливной вентиль, отсоедините штекер сетевого электропитания и подвод сжатого воздуха.

- Следует проверить уровень воды в водоотделителе (1).

#### **Если в водоотделителе имеется вода, следует:**

- Выключить МС 40-1 с помощью выключателя сетевого электропитания (2).
- Отсоединить штекер сетевого электропитания (3).
- Отсоединить подвод сжатого воздуха (4).
- Подставить снизу ёмкость (5).
- Вращая против часовой стрелки, открутить сливной вентиль (6).
- Слить воду.
- Вращая по часовой стрелке, закрутить сливной вентиль (7).
- Подсоединить штекер сетевого электропитания.
- Подключить подвод сжатого воздуха.

## 4.2 Настройка и замена ножей для снятия изоляции



### Демонтаж ножей



**ПРЕДУПРЕЖДЕНИЕ: опасность травмирования!**

До того, как Вы откроете переднюю дверцу машины, отсоедините штекер сетевого электропитания и подвод сжатого воздуха.

- Оттянуть вперёд отпирающий рычаг (1).
- Отвести вниз поворотный блок (2).
- Приёмное устройство для втулочных наконечников (1) потянуть вверх и вынуть из держателя (2).

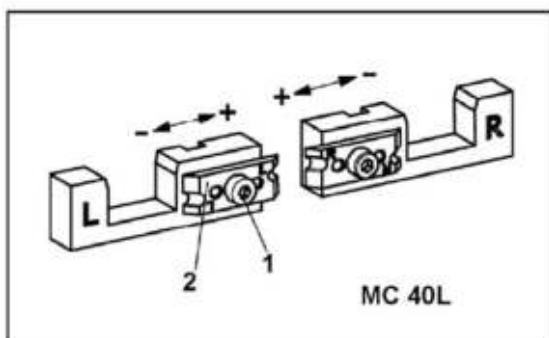
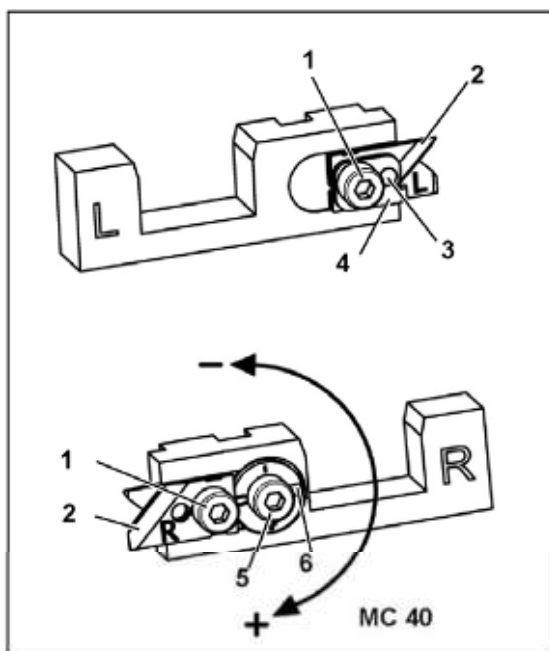
- Передвинуть вверх шибер и вынуть, перемещая вперёд, держатель (2).
- Таким же образом демонтировать второй держатель.
- Вынуть центрирующие воронки (3) справа и слева.



**ПРЕДУПРЕЖДЕНИЕ: опасность травмирования!**

Ножи имеют острые кромки. Будьте осторожны, чтобы не получить травму.

- Вынуть ножи (4) справа и слева.
- Если ножи изношены или повреждены, их необходимо заменить.
- Если ножи в порядке, то можно устранить нарушения за счёт коррекции глубины резания для правого ножа.



### MC 40-1: замена ножей для снятия изоляции



#### **ПРЕДУПРЕЖДЕНИЕ: опасность травмирования!**

Ножи имеют острые кромки. Будьте осторожны, чтобы не получить травму.

#### Левый нож

- Выкрутить болт с внутренним шестигранником (1), снять старый нож (2).
- Новый нож установить на цапфу (3).
- Установить отбойный щиток (4).
- Крепко закрутить болт с внутренним шестигранником (1).

#### Правый нож

- Выкрутить болт с внутренним шестигранником (1), снять старый нож (2).
- Установить новый нож.
- Слегка закрутить болт с внутренним шестигранником (1).
- Ослабить болт с внутренним шестигранником (4).
- Установить эксцентрик с помощью паза (6) на нужную глубину резания (0 = основная позиция).
- Прижать нож к эксцентрику и крепко закрутить оба болта с внутренними шестигранниками (1) и (5).

### MC 40L: замена ножей для снятия изоляции



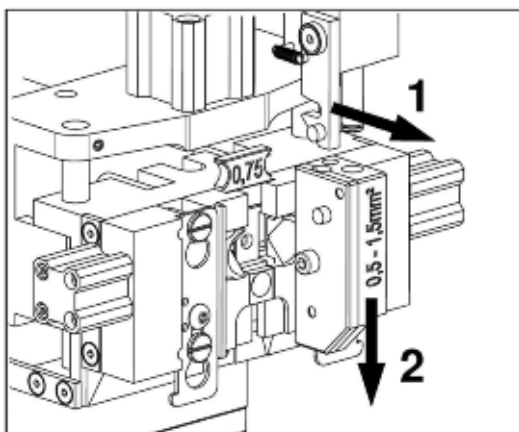
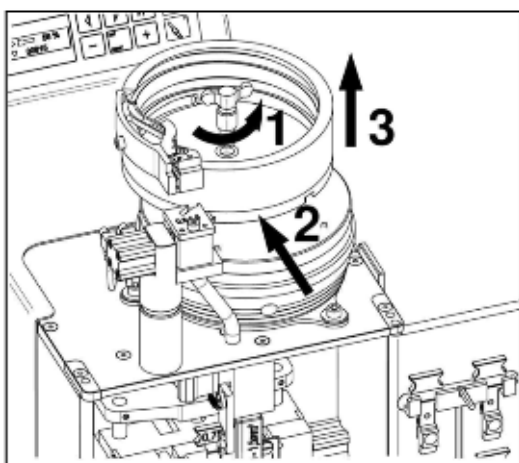
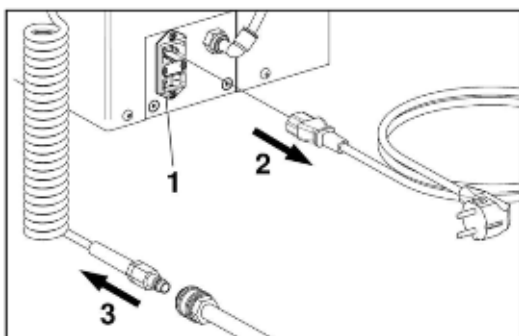
#### **ПРЕДУПРЕЖДЕНИЕ: опасность травмирования!**

Ножи имеют острые кромки. Будьте осторожны, чтобы не получить травму.

- Выкрутить болт с внутренним шестигранником (1), снять старый нож (2).
- Новый нож надеть на направляющий штифт (3).
- Согласовать глубину резания ножа с размером обрабатываемого провода. Сдвигая нож, можно изменять глубину резания в пределах  $\pm 0,25$  мм.
- Крепко закрутить болт с внутренним шестигранником (1).
- Для контроля проверить правильность снятия изоляции и глубину врезания ножей. Медная жила не должна быть повреждена ножом!

## 5 Переналадка машины

### 5.1 Изменение сечения провода



#### Подготовка к переналадке



#### **ПРЕДУПРЕЖДЕНИЕ: опасность травмирования!**

До того, как Вы откроете переднюю дверцу машины, отсоедините штекер сетевого электропитания и подвод сжатого воздуха.

- Выключить МС 40-1 с помощью выключателя сетевого электропитания (1).
- Отсоединить штекер сетевого электропитания (2).
- Отсоединить подвод линии сжатого воздуха (3).
- Открыть переднюю дверцу.

Описание дополнительных комплектов оснащения см. на стр. 5.

#### Замена барабана для подачи наконечников



**МС 40-1:** менять барабан при замене сечения провода с 0,5/0,75/1,0/1,5 на 2,5.

**МС 40L:** менять барабан для каждого нового сечения.

- Открутить барашковый винт (1).
- Барабан сдвинуть в сторону (2), снять, поднимая вверх (3), и опорочить.



**ВНИМАНИЕ:** обратить внимание на то, что не должно быть втулочных наконечников в зазоре ниже экрана-уловителя.

- Установить барабан таким образом, чтобы он сел на центрирующий штифт, крепко закрутить барашковый винт.

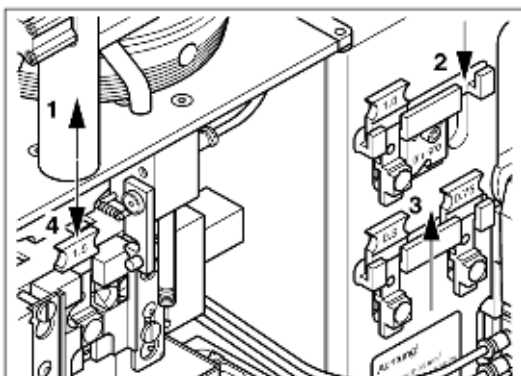
#### Замена поворотного блока



**МС 40-1:** менять поворотный блок при замене сечения провода с 0,5/0,75/1,0/1,5 на 2,5.

**МС 40L:** менять поворотный блок для каждого нового сечения.

- Отвести вперёд отпирающий рычаг (1).
- Перемещая вниз, снять поворотный блок (2).
- Удерживая отпирающий рычаг в отведённом вперёд положении, вставить поворотный блок для нужного сечения провода.
- Отпускать отпирающий рычаг до его фиксации.



### Замена приёмного устройства для втулочных наконечников



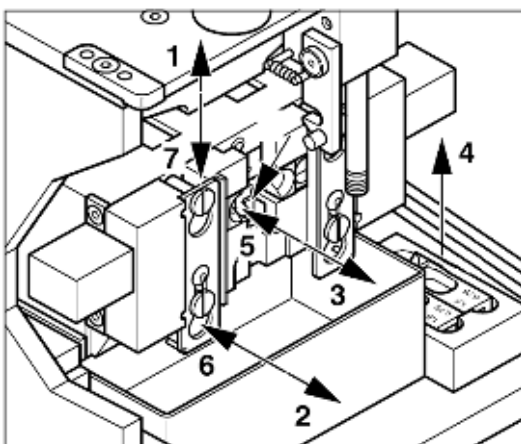
Приёмное устройство должно меняться для каждого нового сечения провода.

- Демонтировать поворотный блок (см. стр. 14).
- Приёмное устройство (1) потянуть вверх, вынуть из держателя и вставить в транспортировочный держатель (2).
- Вставить в держатель приёмное устройство (3) для нужного сечения и надавить на него сверху (4).



**ВНИМАНИЕ:** убедиться в правильной фиксации приёмного устройства.

- Установить поворотный блок.



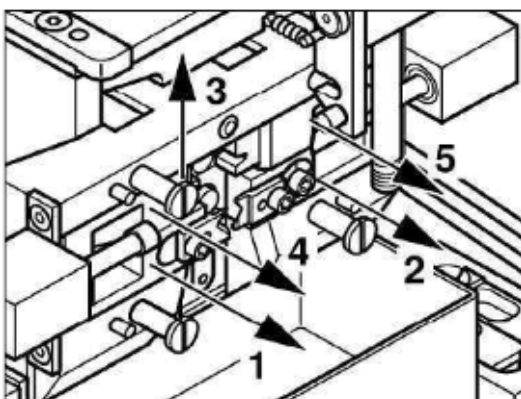
### Замена центрирующей воронки



**MC 40-1:** центрирующая воронка должна меняться при замене сечения провода с 0,5/0,75/1,0/1,5 на 2,5.

**MC 40L:** центрирующая воронка должна меняться для каждого нового сечения.

- Демонтировать поворотный блок и приёмное устройство (порядок демонтажа см. выше).
- Сдвинуть вверх шибер (1) и, отводя вперёд, снять держатель (2).
- Таким же образом снять второй держатель.
- Вынуть обе центрирующие воронки (3).
- Надеть центрирующие воронки для нужного сечения провода (4) на посадочные штифты (5).
- Установить держатели (6) и, надавливая на шиберы, сдвинуть их вниз (7).
- Установить приёмное устройство и поворотный блок.



### Замена ножей и опрессовочных губок



**MC 40-1:** не заменяются.

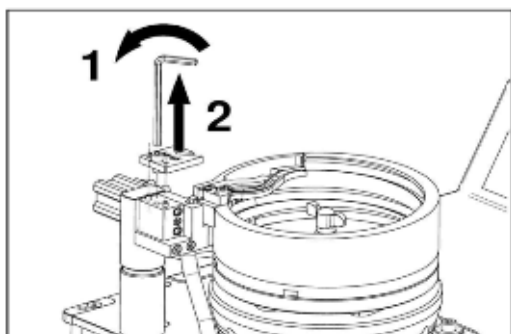
**MC 40L:** опрессовочные губки и ножи должны меняться для каждого нового сечения.

- Провести операции по демонтажу центрирующей воронки (см. выше).
- Вынуть оба ножа (1 + 2).
- Сдвинуть вверх кассету (3).
- Вынуть обе опрессовочные губки (4 + 5).
- Сборку провести в обратном порядке.



**ВНИМАНИЕ:** убедиться в правильной фиксации деталей.





### Замена пластины для разделения наконечников



**MC 40-1:** пластина для разделения наконечников должна меняться при замене сечения провода с 0,5/0,75/1,0/1,5 на 2,5.  
**MC 40L:** пластина для разделения наконечников должна меняться при замене сечения провода 4 на 6 на 10.

- С помощью шестигранного ключа открутить пластину для разделения наконечников (1), снять пластину (2).
- Из дополнительного комплекта оснащения взять пластину для нужного сечения провода и прикрутить её на место прежней.

## 5.2 Перенастройка длины опрессовки

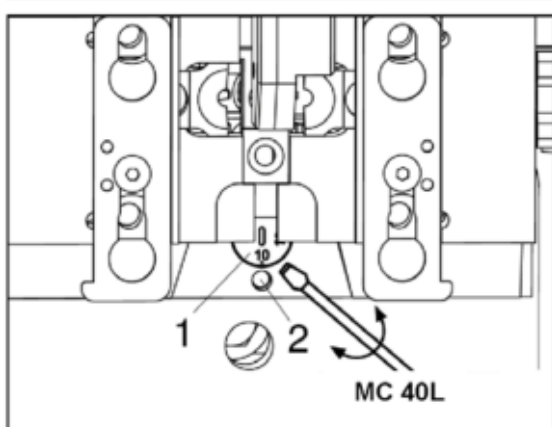
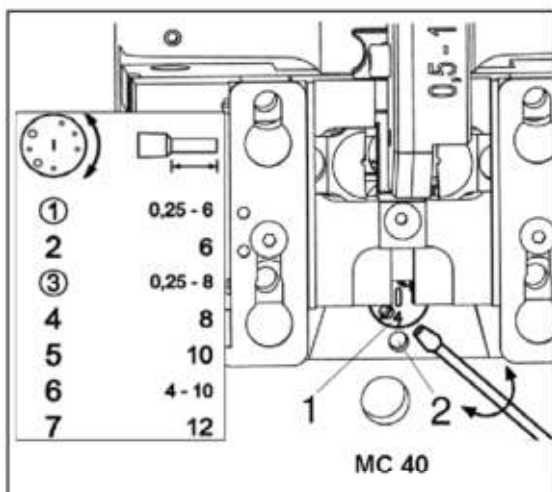
### Перенастройка длины опрессовки



Длина опрессовки перенастраивается с помощью регулировочной шайбы.

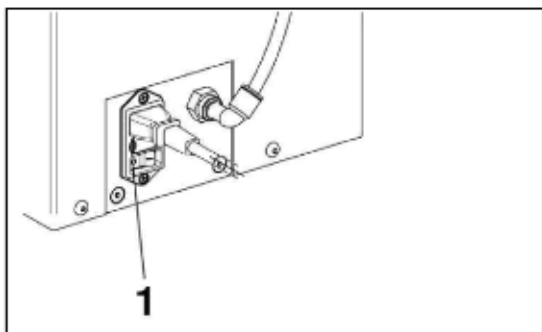
### Настройка регулировочной шайбы

- Провести операции по демонтажу ножей и опрессовочных губок (см. стр. 15).
- С помощью отвёртки настроить регулировочную шайбу (1) на требуемую длину опрессовки.
- Красная маркировка (2) указывает на настроенное значение.
- Снова установить демонтированные детали.



## 6 Устранение неисправностей

### 6.1 После включения МС 40-1 не работает



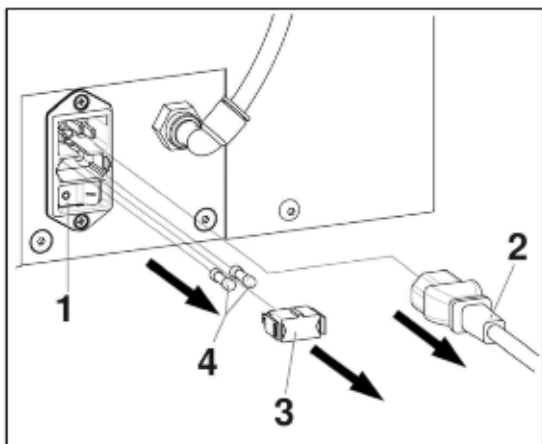
Проверить лампочку, сигнализирующую о подводе к машине сетевого напряжения

Лампочка (1) горит:

- Проверить давление сжатого воздуха.

Лампочка (1) не горит:

- Проверить, подсоединён ли штекер сетевого электропитания к сетевому разъёму МС 40-1 и штекерная вилка с заземляющим контактом к сетевой штепсельной розетке.
- Проверить имеется ли требуемое напряжение в сетевой штепсельной розетке.
- Если по вышеперечисленным пунктам всё в порядке, следует проверить сетевой предохранитель.



Проверка сетевого предохранителя



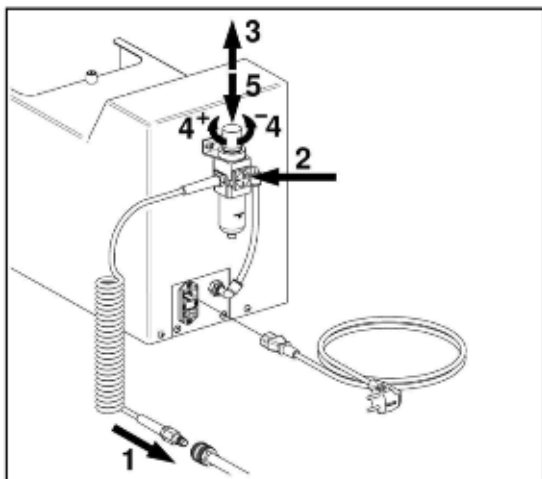
**ПРЕДУПРЕЖДЕНИЕ: опасность травмирования!**

Для проверки сетевого предохранителя следует открыть сетевой разъём. Отсоедините предварительно штекер сетевого электропитания!

- Отключить МС 40-1 с помощью выключателя сетевого электропитания (1).
- Отсоединить штекер сетевого электропитания (2).
- Проверить сетевой предохранитель (4).
- Заменить неисправный предохранитель резервным. Доукомплектовать машину новым резервным предохранителем.
- Вставить держатель предохранителя.



**ВНИМАНИЕ: держатель предохранителя должен зафиксироваться.**



Проверка давления воздуха

- Отсоединить линию подвода сжатого воздуха (1).
- Проверить давление воздуха по манометру (2):  
**МС 40-1: 5 бар**  
**МС 40L: 5,5 бар.**

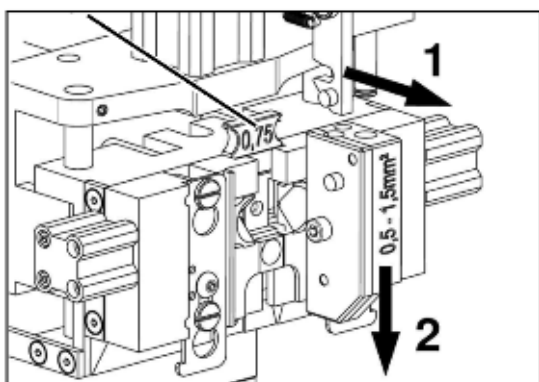
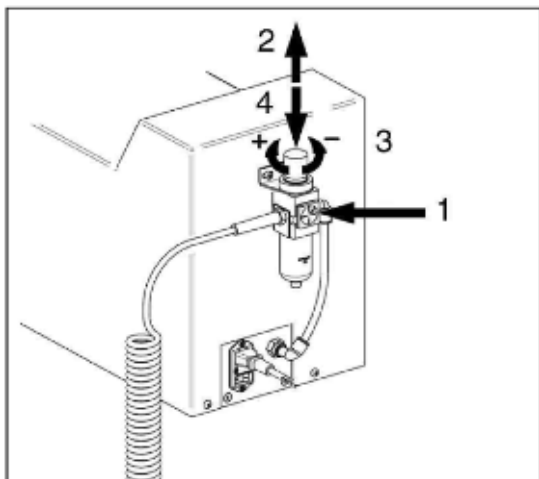
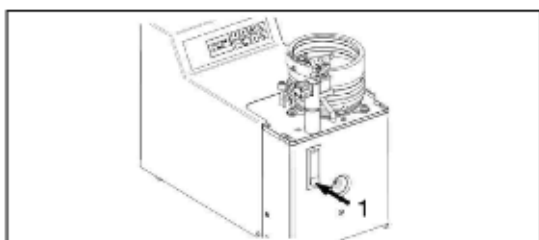
Нет давления воздуха:

- Проверить, подсоединён ли разъём машины к линии снабжения сжатым воздухом.
- Проверить, обеспечен ли подвод сжатого воздуха к машине.

Давление не соответствует значениям 5 бар / 5,5 бара:

- Вытянуть вверх регулятор давления воздуха (3).
- Настроить требуемое давление воздуха (4), поворачивая регулятор вправо (+) или влево (-).
- В заключение, надавив на регулятор, переместить его вниз (5).

## 6.2 Машина не запускается



После ввода провода МС 40-1 не запускается.

### Проверка передней дверцы

- Проверить, полностью ли закрыта и зафиксирована передняя дверца машины (1).

### Проверка давления воздуха

- Проверить давление воздуха на манометре (1):  
**МС 40-1:** 5 бар  
**МС 40L:** 5,5 бара.

Нет давления воздуха:

- Проверить, подсоединён ли разъём машины к линии снабжения сжатым воздухом.
- Проверить, обеспечен ли подвод сжатого воздуха к машине.

Давление не соответствует значениям 5 бар / 5,5 бара:

- Отсоединить линию сжатого воздуха.
- Вытянуть вверх регулятор давления воздуха (2).
- Настроить требуемое давление воздуха (3), поворачивая регулятор вправо (+) или влево (-).
- В заключение, надавив на регулятор, переместить его вниз (4).

### Проверка приёмного устройства для втулочных наконечников



#### **ПРЕДУПРЕЖДЕНИЕ: опасность травмирования!**

До того, как Вы откроете переднюю дверцу машины, отсоедините штекер сетевого электропитания и подвод сжатого воздуха.

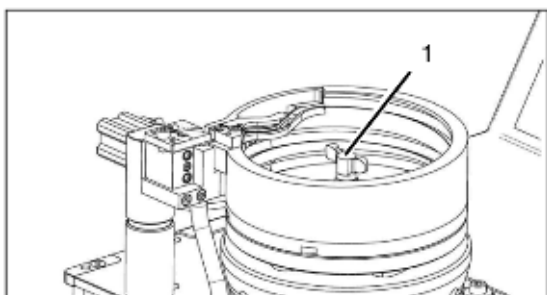
- Отвести вперёд отпирающий рычаг (1).
- Перемещая вниз, снять поворотный блок (2).
- Проверить, правильно ли установлено приёмное устройство (3), и заблокировано ли оно в шариковом фиксаторе.
- Установить приёмное устройство.
- Закрыть переднюю дверцу.

## 6.3 Изоляция провода снимается некачественно

### Проверка сечения

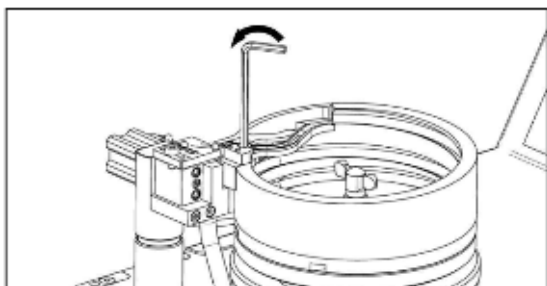
- Если процесс снятия изоляции проходит некачественно, проверьте, в первую очередь, комплект оснащения МС 40-1.
- Комплект оснащения должен быть согласован с выбранным сечением провода (см. стр. 14).
- Проверьте также сечение провода.
- Если, несмотря на правильный комплект оснащения, недостатки сохраняются, проверьте состояние ножей (см. стр. 12).

## 6.4 Неисправность при подаче втулочных наконечников



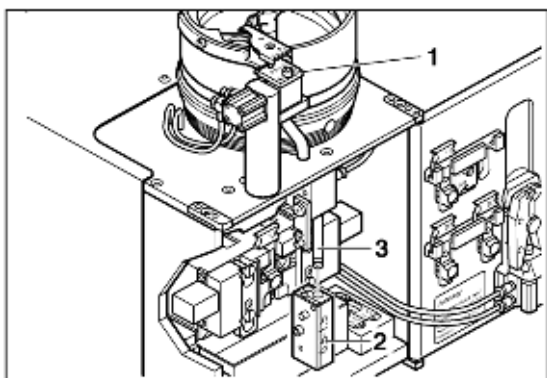
### Проверка барабана для подачи наконечников

- Проверить, не ослаблен ли барашковый винт (1), при необходимости затянуть.
- Подправить втулочные наконечники в транспортных каналах.
- Изменить скорость барабана.



### Проверка экрана-уловителя

- Отключить МС 40-1 с помощью выключателя сетевого электропитания.
- Шестигранным ключом открутить крышку экрана-уловителя.
- Вынуть дефектные втулочные наконечники.



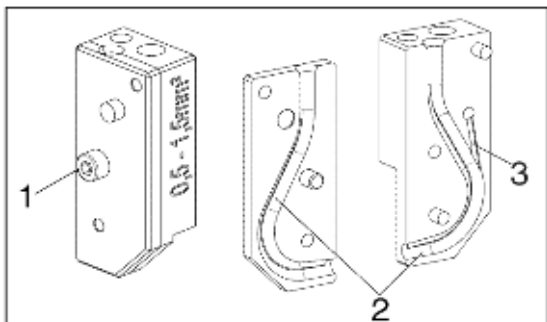
### Проверка механизма подачи втулочных наконечников



#### **ПРЕДУПРЕЖДЕНИЕ: опасность травмирования!**

До того, как Вы откроете переднюю дверцу машины, отсоедините штекер сетевого электропитания и подвод сжатого воздуха.

- С помощью шестигранного ключа открутить пластину для разделения наконечников (1).
- Снять поворотный блок (2).
- Вставить проволоку через ввод (3) и при необходимости удалить зажатые втулочные наконечники.



### Проверка поворотного блока

- С помощью шестигранного ключа выкрутить болт с внутренним шестигранником (1) на блоке, открыть блок.
- Удалить заклинившиеся втулочные наконечники.
- Очистить канал подачи (2) и канал сжатого воздуха (3).

**А Техническое приложение****А 1 Технические параметры**

<b>Технические параметры</b>	
Сетевое электропитание	120В / 60 Гц...230 В / 50 Гц
Потребляемая мощность	50 ВА
Подвод сжатого воздуха МС 40-1	минимум 4,5 бара, максимум 6 бар быстроразъёмное шланговое соединение с внутренней резьбой 1/4" (евростандарт)
МС 40L	минимум 5 бар, максимум 6 бар
Расход сжатого воздуха	1,2 л на такт
Продолжительность такта МС 40-1	1,3 с
МС 40L	1,5 с
Рабочий диапазон сечений провода МС 40-1	0,25 мм <sup>2</sup> ... 4 мм <sup>2</sup>
МС 40L	4 мм <sup>2</sup> ... 10 мм <sup>2</sup>
Втулочные наконечники	россыпью в соответствии с DIN 46228-4
Опрессовка	трапециевидная
Провода	класс 2, 5 и 6 в соответствии с DIN VDE 0295
Управление	электрическое / пневматическое
Счётчик	5-разрядный, с возможностью обратного отсчёта
Размеры (В × Н × Т)	240 мм × 390 мм × 490 мм
Масса	28 кг

**A2 ЗАЯВЛЕНИЕ О СООТВЕТСТВИИ ЕС**

Изготовитель: GLW ГмбХ  
Адрес: Штейнбайштрассе 2  
D-88353 Кисслег

Настоящим документом подтверждается, что данная машина на основании её конструктивного устройства соответствует всем основным требованиям по обеспечению безопасности и охране здоровья директив машиностроительной отрасли ЕЭС. При внесении в конструкцию машины не согласованных с нами изменений это заявление становится не действительным.

Обозначение оборудования: Автомат для снятия изоляции и опрессовки втулочных наконечников

Тип машины: **MC 40-1**  
**MC 40L**



Соответствующие директивы ЕЭС: **Директива для машиностроительной отрасли ЕС 2006/42/EG**  
**Директива по низковольтному оборудованию ЕС 2006/95/ EG**  
**Директива по электромагнитной совместимости ЕС 2004/108/EG**

Применённые согласованные нормы: **DIN EN ISO 12100-1 и -2:2004**  
**DIN EN ISO 13857:2008**  
**DIN EN 349:2008**  
**DIN EN 60204-1:2006**  
**DIN EN 50081-1:1993**  
**DIN EN 50082-2:1994**

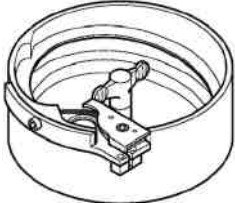
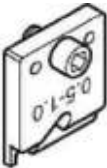

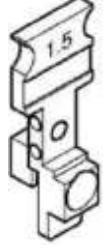
Место, дата: Кисслег, 20.01. 2014

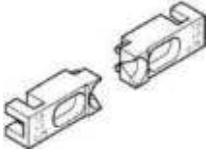
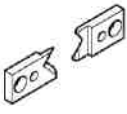
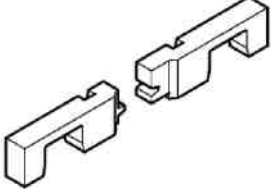

Юридически обязательная подпись:

A handwritten signature in black ink, appearing to read 'B. Weiland', written over a horizontal line.

Подписал: Бруно Вайланд

## В Запасные части

Деталь	Сечение	Артикульный №	МС 40-1	МС 40L
<b>Барaban для подачи наконечников</b> 	0,25 - 0,34 мм <sup>2</sup>	006602	X	
	0,5 - 1,5 мм <sup>2</sup>	006601	X	
	2,5 мм <sup>2</sup> - 4 мм <sup>2</sup>	006603	X	X
	6 мм <sup>2</sup>	006651	X	X
	10 мм <sup>2</sup>	006651		X
<b>Пластина для разделения наконечников</b> 	0,25/0,34 мм <sup>2</sup>	006653	X	
	0,5 - 1,5 мм <sup>2</sup>	006654	X	
	2,5 мм <sup>2</sup>	006655	X	
	4 мм <sup>2</sup>	006656	X	X
	6 мм <sup>2</sup>	006657		X
	10 мм <sup>2</sup>	006658		X
<b>Поворотный блок</b> 	0,25/0,34 мм <sup>2</sup>	004755	X	
	0,5 - 1,5 мм <sup>2</sup>	004666	X	
	2,5/4 мм <sup>2</sup>	004758	X	X
	6 мм <sup>2</sup>	004757		X
	10 мм <sup>2</sup>	004759		X
<b>Приёмное устройство для втулочных наконечников</b> 	0,14 мм <sup>2</sup>	006649	X	
	0,25/0,34 мм <sup>2</sup>	006597	X	
	0,5 мм <sup>2</sup>	006389	X	
	0,75 мм <sup>2</sup>	006390	X	
	1 мм <sup>2</sup>	006391	X	
	1,5 мм <sup>2</sup>	006392	X	
	2,5 мм <sup>2</sup>	006393	X	
	4 мм <sup>2</sup>	006598	X	
	4 мм <sup>2</sup>	006816		X
	6 мм <sup>2</sup>	006514		X
	10 мм <sup>2</sup>	006515		X

Деталь	Сечение	Артикульный №	МС 40-1	МС 40L
<b>Центрирующая воронка</b> 	0,25/0,34 мм <sup>2</sup>	006604	X	
	0,5 - 1,5 мм <sup>2</sup>	006521	X	
	2,5 мм <sup>2</sup>	006605	X	
	4 мм <sup>2</sup>	006522	X	X
	6 мм <sup>2</sup>	006659		X
	10 мм <sup>2</sup>	006660		X
<b>Ножи</b> 	0,25 - 2,5 мм <sup>2</sup>	006642	X	
	4 мм <sup>2</sup>	004765	X	X
	6 мм <sup>2</sup>	004768		X
	10 мм <sup>2</sup>	004769		X
<b>Опрессовочные губки</b> 	0,25 - 0,34 мм <sup>2</sup> - 8	006506	X	
	0,5 - 2,5 мм <sup>2</sup> - 12	006504	X	
	4 мм <sup>2</sup> - 10 мм	004764	X	
	4 мм <sup>2</sup> - 12 мм	006661		X
	6 мм <sup>2</sup> - 12 мм	006662		X
	10 мм <sup>2</sup> - 12 мм	006663		X
<b>Сетевой предохранитель 2 А Т</b> 	T2A/250 В 5 × 20 мм	004177	X	X



GLW ГмбХ  
Штайнбайштрассе 2  
D-88353 Кисслег  
Тел. +49 7563 9123-0  
Факс +49 7563 9123-99

Авторское право на данную инструкцию по эксплуатации принадлежит фирме GLW.  
Перепечатка, копирование или перевод, даже в виде выдержек, не допускается без получения специального разрешения.

©2014 GLW ГмбХ