

# Гидроцилиндр КГЦ372.63-56-630

Давление, МПа:

номинальное -18,

максимальное -22.

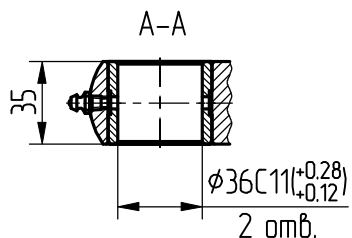
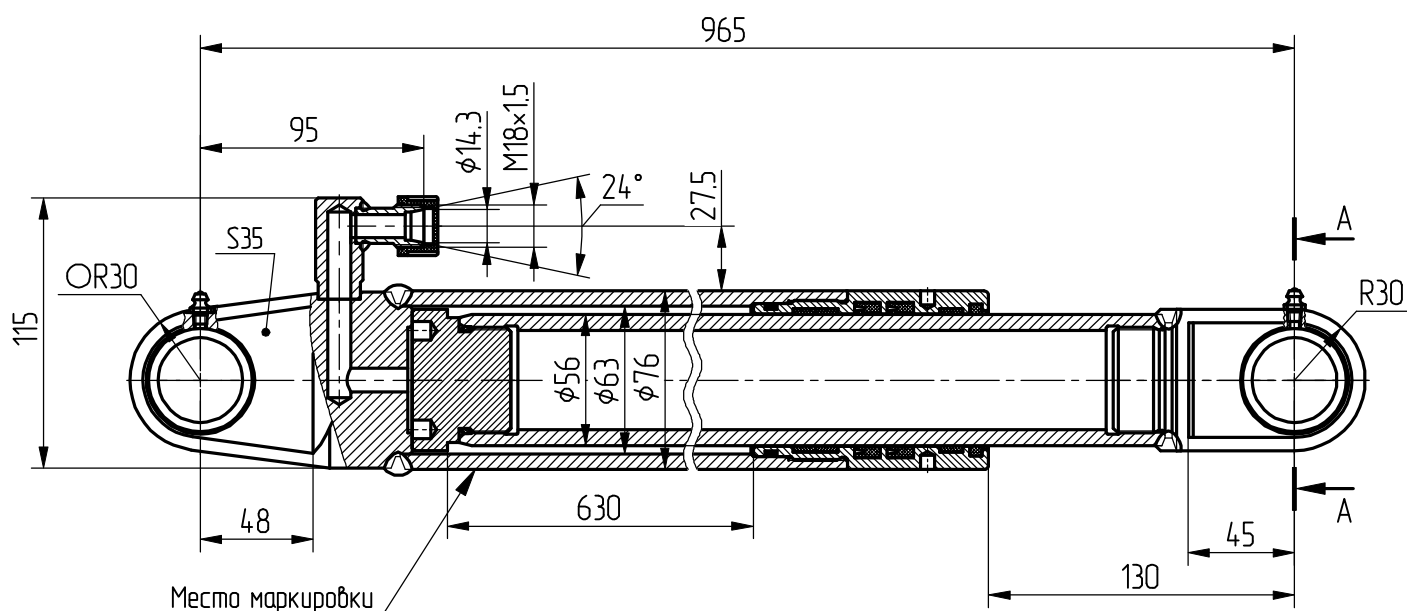
Усилие на штоке, кН:

толкающее -42.1.

Масса, кг -19.3.

Уплотнения по штоку фирмы: "Trelleborg".

Пример маркировки: КГЦ372.63-56-630, Ту, Ну, Ду.



Применяемость: гидроцилиндр подъёма жатки комбайна "Лидра-1300".